

Kulknopp • DIN 319 EH 24560.



Produktbeskrivning

Kulknopp, DIN 319, är utan skarvar och polerad

Material

Bussning

- Stål, förzinkat genom galvanisering
- Mässing

Kula

- DIN 7708 - värmehärdad plast (PF 31), svart liknande RAL 9005
- DIN 7708 - värmehärdad plast (PF 31), röd liknande RAL 3003

Montering

Monteringsbeskrivning för form M:

Monteras genom att lätt slå med hammare så att den trycks fast. Ingen limning behövs normalt.

Toleransen på tappens som skall slås in rekommenderas h₉-passning.

Ritning

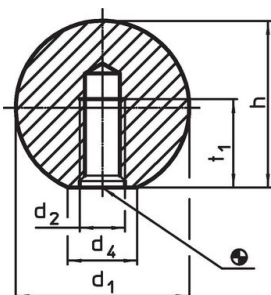


Bild 1

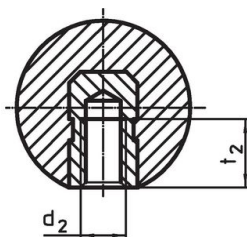


Bild 2

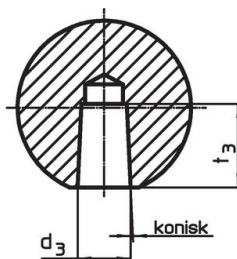


Bild 3

Orderinformation

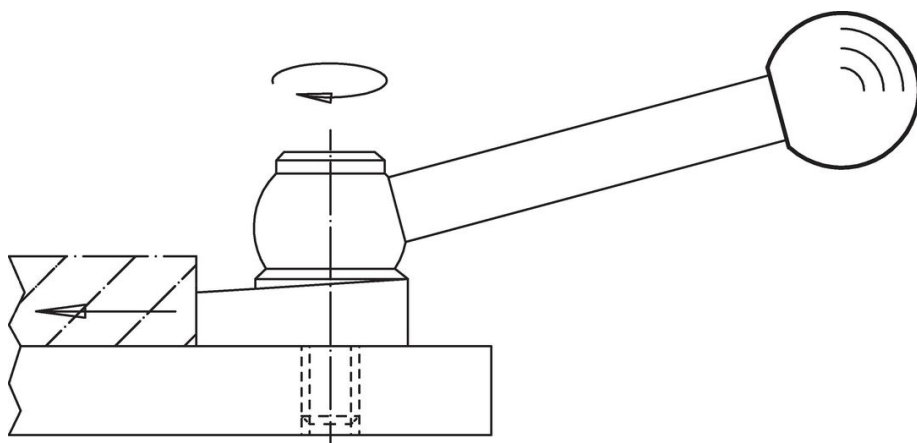
Dimension								För pinnbult h ₉	🌡️ max.	📦 [g]	Art.nr.
d ₁	d ₂	d ₃	d ₄	h	t ₁ min.	t ₂ min.	t ₃ min.	[mm]	[°C]	[g]	
[mm]											
Av plast invändig gänga form C – Bild 1, svart											
16	M 4	–	8	15,0	7	–	–	–	110	3,2	24560.0016
20	M 5	–	12	18,0	9	–	–	–	110	5,2	24560.0020
25	M 6	–	15	22,5	11	–	–	–	110	10,0	24560.0025
32	M 8	–	18	29,0	14	–	–	–	110	22,0	24560.0032
40	M10	–	22	37,0	18	–	–	–	110	42,0	24560.0040
50	M12	–	28	46,0	21	–	–	–	110	86,0	24560.0050
Med gängad bussning, form E – Bild 2, svart											
16	M 4	–	8	15,0	–	6,0	–	–	110	3,9	24560.0116¹⁾
20	M 5	–	12	18,0	–	7,5	–	–	110	8,0	24560.0120
25	M 6	–	15	22,5	–	9,0	–	–	110	14,0	24560.0125
32	M 8	–	18	29,0	–	12,0	–	–	110	26,0	24560.0132
40	M10	–	22	37,0	–	15,0	–	–	110	56,0	24560.0140
50	M12	–	28	46,0	–	18,0	–	–	110	108,0	24560.0150
Av plast invändig gänga form C – Bild 1, röd											
16	M 4	–	8	15,0	7	–	–	–	110	3,2	24560.0516
20	M 5	–	12	18,0	9	–	–	–	110	5,2	24560.0520
25	M 6	–	15	22,5	11	–	–	–	110	10,0	24560.0525
32	M 8	–	18	29,0	14	–	–	–	110	22,0	24560.0532
40	M10	–	22	37,0	18	–	–	–	110	42,0	24560.0540
50	M12	–	28	46,0	21	–	–	–	110	86,0	24560.0550

¹⁾ bussning av mässing

Dimension								För pinnbult h9	🌡️ max.	📦 [g]	Art.nr.
d ₁	d ₂	d ₃	d ₄ ~	h ~	t ₁ min.	t ₂ min.	t ₃ min.	[mm]	[°C]	[g]	
Med gängad bussning, form E – Bild 2, röd											
16	M 4	–	8	15,0	–	6,0	–	–	110	3,9	24560.0616 ¹⁾
20	M 5	–	12	18,0	–	7,5	–	–	110	8,0	24560.0620
25	M 6	–	15	22,5	–	9,0	–	–	110	14,0	24560.0625
32	M 8	–	18	29,0	–	12,0	–	–	110	26,0	24560.0632
40	M10	–	22	37,0	–	15,0	–	–	110	56,0	24560.0640
50	M12	–	28	46,0	–	18,0	–	–	110	108,0	24560.0650
Med koniskt borrhål form M – Bild 3, svart											
16	–	4	8	15,0	–	–	9	4	110	2,7	24560.0216
20	–	5	12	18,0	–	–	12	5	110	5,1	24560.0220
25	–	6	15	22,5	–	–	15	6	110	9,3	24560.0225
32	–	8	18	29,0	–	–	15	8	110	19,0	24560.0232
40	–	10	22	37,0	–	–	20	10	110	39,0	24560.0240
50	–	12	28	46,0	–	–	22	12	110	84,0	24560.0250

¹⁾ bussning av mässing

Användningsexempel



Överensstämmelse

RoHS-kompatibel

Överensstämmer med direktiv 2011/65/EU och direktiv 2015/863

Innehåller inte SVHC-ämnen

Inga SVHC-ämnen med mer än 0,1 % w/w - SVHC-lista [REACH] per 23.01.2024.

Innehåller inte ämnen i proposition 65

Inga Proposition 65-ämnen inkluderade

<https://www.P65Warnings.ca.gov/>

Fri från konfliktmineraler

Denna produkt innehåller inga ämnen betecknade som konfliktmineraler" såsom tantal, tenn, guld eller volfram från Demokratiska republiken Kongo eller angränsande länder."