

Plastknopp EH 24540.



Produktbeskrivning

Material

Knopp svampform

- Hårdplast PF 31, svart

Bussning

- Mässing

Skruv

- Stål, förzinkat genom galvanisering

Ritning

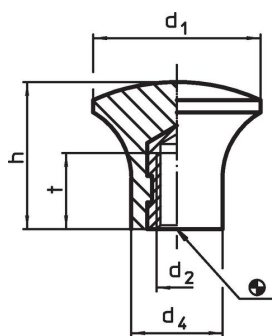


Bild 1

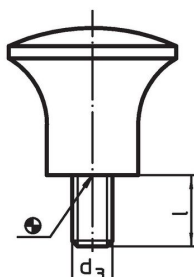
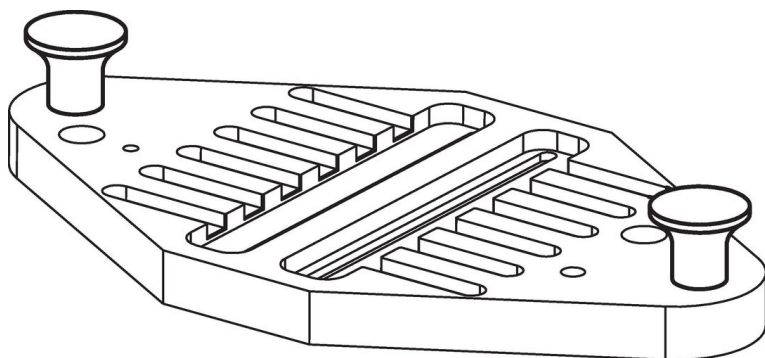


Bild 2

Orderinformation

Dimension							max. [°C]	[g]	Art.nr.
d ₁	d ₂	d ₃	l [mm]	d ₄	h	t			
med invändig gänga – Bild 1									
17	M5	–	–	10	14	7	110	3,8	24540.0017
21	M6	–	–	12	17	11	110	6,2	24540.0021
25	M6	–	–	14	21	11	110	11,0	24540.0025
33	M8	–	–	18	29	12	110	21,0	24540.0033
med skruv – Bild 2									
17	–	M5	9	10	14	–	110	4,2	24540.0117
21	–	M6	10	12	17	–	110	7,1	24540.0121
25	–	M6	10	14	21	–	110	10,0	24540.0125
33	–	M8	14	18	29	–	110	23,0	24540.0133

Användningsexempel



Överensstämmelse

RoHS-kompatibel

Innehåller bly - överensstämmer enligt undantag 6a / 6b / 6c

Innehåller SVHC-ämnen >0,1 % w/w

Innehåller bly - SVHC-lista [REACH] per 27.06.2024.

Innehåller proposition 65-ämnen



Bly kan orsaka cancer och reproduktionsskador vid exponering
<https://www.P65Warnings.ca.gov/>

Fri från konfliktmineraler

Denna produkt innehåller inga ämnen betecknade som konfliktmineraler" såsom tantal, tenn, guld eller volfram från Demokratiska republiken Kongo eller angränsande länder."