

## T-handtag EH 24512.

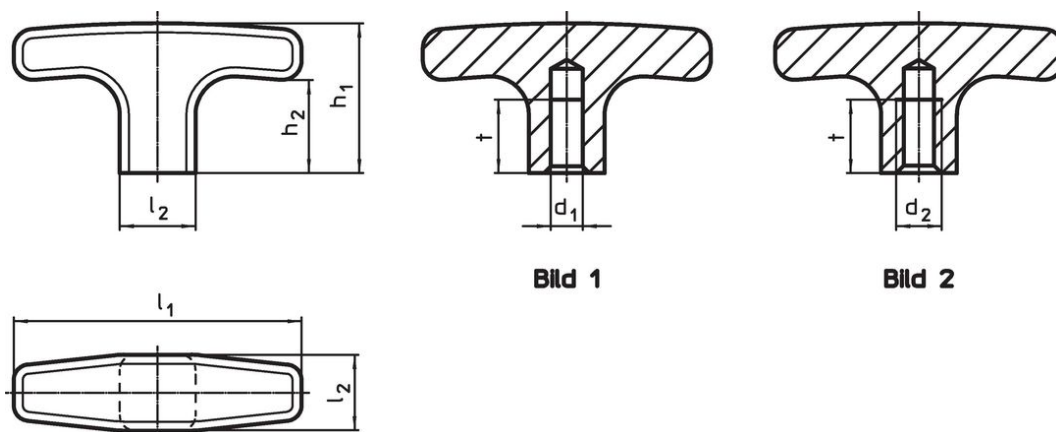


### Produktbeskrivning

#### Material

- Aluminium, plastbelagd, liknande RAL 9005 svart, matt struktur

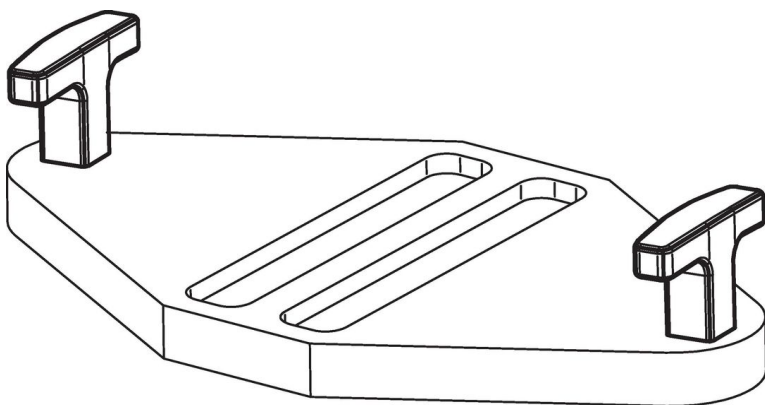
### Ritning



### Orderinformation

d <sub>1</sub> H7	d <sub>2</sub>	l <sub>1</sub>	Dimension				t	[g]	Art.nr.
			l <sub>2</sub>	h <sub>1</sub>	h <sub>2</sub>	[mm]			
<b>Med bottenhål utan gängor – Bild 1</b>									
6	–	55	14	33	22	12	31	<a href="#">24512.0020</a>	
8	–	67	16	37	25	16	46	<a href="#">24512.0030</a>	
8	–	80	20	41	26	16	80	<a href="#">24512.0035</a>	
<b>Med bottenhål med invändig gänga – Bild 2</b>									
–	M 6	55	14	33	22	12	34	<a href="#">24512.0120</a>	
–	M 8	55	14	33	22	12	31	<a href="#">24512.0125</a>	
–	M 8	67	16	37	25	16	48	<a href="#">24512.0130</a>	
–	M 8	80	20	41	26	16	80	<a href="#">24512.0135</a>	
–	M10	80	20	41	26	16	80	<a href="#">24512.0140</a>	

## Användningsexempel



## Överensstämmelse

### RoHS-kompatibel

Överensstämmer med direktiv 2011/65/EU och direktiv 2015/863

### Innehåller inte SVHC-ämnen

Inga SVHC-ämnen med mer än 0,1 % w/w - SVHC-lista [REACH] per 27.06.2024.

### Innehåller inte ämnen i proposition 65

Inga Proposition 65-ämnen inkluderade

<https://www.P65Warnings.ca.gov/>

### Fri från konfliktmineraler

Denna produkt innehåller inga ämnen betecknade som konfliktmineraler" såsom tantal, tenn, guld eller volfram från Demokratiska republiken Kongo eller angränsande länder."