

Handtagsskruv • DIN 6306 med rörligt vridgrepp EH 24500.



Produktbeskrivning

Denna version är tvärxeln flyttbar och hålls på plats med fjädertryck.

Material

- Automatstål, svartoxiderat. Vridgreppet härdat.

Mer information

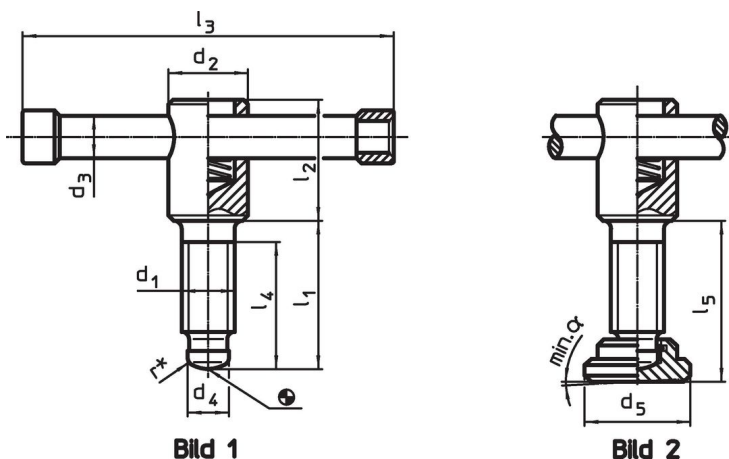
Referens

Tapp till tryckplatta DIN 6311 form S, EH 22560.

Ytterligare produkter

- Tryckplatta, DIN 6311 och låg modell


Ritning



* För att underlätta montering har DIN 6304 kompletterats med (r)

Orderinformation

d ₁	l ₁	d ₂	d ₃	Dimension						α min.	[g]	Art.nr.
				d ₄	d ₅	l ₂	l ₃	l ₄	l ₅			
[mm]												
Utan tryckplatta, form D – Bild 1												
M 8	40	14	6	6,0	–	25	60	32	–	–	44	24500.0008
M 8	50	14	6	6,0	–	25	60	42	–	–	47	24500.0009
M10	40	18	8	8,0	–	32	80	30	–	–	92	24500.0010
M10	50	18	8	8,0	–	32	80	40	–	–	96	24500.0011
M12	50	20	10	8,0	–	35	100	40	–	–	154	24500.0012
M12	60	20	10	8,0	–	35	100	50	–	–	162	24500.0013
M16	55	24	13	12,0	–	40	120	45	–	–	298	24500.0016
M16	70	24	13	12,0	–	40	120	60	–	–	319	24500.0017
M16	90	24	13	12,0	–	40	120	60	–	–	344	24500.0018
M20	55	30	16	15,5	–	45	140	45	–	–	520	24500.0020
M20	70	30	16	15,5	–	45	140	60	–	–	550	24500.0021
M20	90	30	16	15,5	–	45	140	80	–	–	593	24500.0022
Med tryckplatta, DIN 6311 form E – Bild 2												
M 8	40	14	6	6,0	16	25	60	32	43,0	3°	53	24500.0108
M 8	50	14	6	6,0	16	25	60	42	53,0	3°	56	24500.0109
M10	40	18	8	8,0	20	32	80	30	43,6	3°	110	24500.0110
M10	50	18	8	8,0	20	32	80	40	53,6	3°	114	24500.0111
M12	50	20	10	8,0	25	35	100	40	54,6	3°	193	24500.0112
M12	60	20	10	8,0	25	35	100	50	64,6	3°	198	24500.0113
M16	55	24	13	12,0	32	40	120	45	60,4	5°	357	24500.0116
M16	70	24	13	12,0	32	40	120	60	75,4	5°	377	24500.0117

d ₁	l ₁	d ₂	d ₃	Dimension						α min.		Art.nr.
				d ₄	d ₅	l ₂	l ₃	l ₄	l ₅			
[mm]											[g]	
M16	90	24	13	12,0	32	40	120	80	95,4	5°	402	24500.0118
M20	55	30	16	15,5	40	45	140	45	60,5	4°	623	24500.0120
M20	70	30	16	15,5	40	45	140	60	75,5	4°	653	24500.0121
M20	90	30	16	15,5	40	45	140	80	95,5	4°	693	24500.0122

Överensstämmelse

RoHS-kompatibel

Innehåller bly - överensstämmer enligt undantag 6a / 6b / 6c

Innehåller SVHC-ämnen >0,1 % w/w

Innehåller bly - SVHC-lista [REACH] per 27.06.2024.

Innehåller proposition 65-ämnen



Bly kan orsaka cancer och reproduktionsskador vid exponering
<https://www.P65Warnings.ca.gov/>

Fri från konfliktmineraler

Denna produkt innehåller inga ämnen betecknade som konfliktmineraler" såsom tantal, tenn, guld eller volfram från Demokratiska republiken Kongo eller angränsande länder."