

Räfflad Mutter • DIN 6303

EH 24480.



Produktbeskrivning

Material

- Automatstål, svartoxiderat
- Rostfritt stål 1.4305

Montering

Form B: efter gemomborrning måste hålet vara inom H7 tolerans.

Mer information

Not

Räfflad stigning och räfflat djup kan skilja sig från DIN.

Ritning

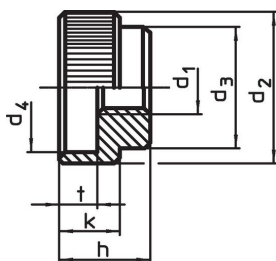


Bild 1

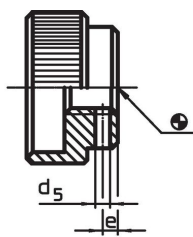

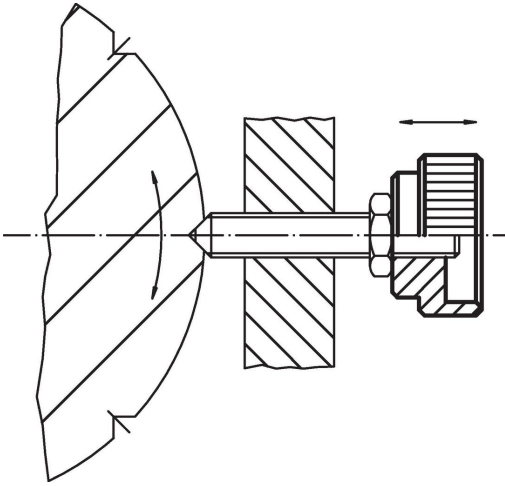


Bild 2

Orderinformation

| d ₁ | d ₂ | d ₃ | d ₄ | Dimension d ₅ förbördad [mm] | e | h | k | t | lämplig läsplanne DIN 7 |  [g] | Art.nr. |
|--|----------------|----------------|----------------|--|-----|----|----|----|-------------------------------|--|----------------------------|
| Utan läsplanne, form A – Bild 1, Automatstål | | | | | | | | | | | |
| M 5 | 20 | 14 | 15 | – | – | 12 | 8 | 5 | – | 16 | 24480.0005 |
| M 6 | 24 | 16 | 18 | – | – | 14 | 10 | 6 | – | 27 | 24480.0006 |
| M 8 | 30 | 20 | 24 | – | – | 17 | 12 | 7 | – | 46 | 24480.0008 |
| M10 | 36 | 28 | 30 | – | – | 20 | 14 | 8 | – | 83 | 24480.0010 |
| M12 | 40 | 32 | 34 | – | – | 24 | 16 | 10 | – | 123 | 24480.0012 |
| Med läsplanne, form B – Bild 2, Automatstål | | | | | | | | | | | |
| M 5 | 20 | 14 | 15 | 1,4 | 2,5 | 12 | 8 | 5 | 1,5 m6 x 14 | 15 | 24480.0105 |
| M 6 | 24 | 16 | 18 | 1,4 | 2,5 | 14 | 10 | 6 | 1,5 m6 x 16 | 25 | 24480.0106 |
| M 8 | 30 | 20 | 24 | 1,9 | 3,0 | 17 | 12 | 7 | 2,0 m6 x 20 | 45 | 24480.0108 |
| M10 | 36 | 28 | 30 | 2,9 | 4,0 | 20 | 14 | 8 | 3,0 m6 x 28 | 86 | 24480.0110 |
| M12 | 40 | 32 | 34 | 3,9 | 4,0 | 24 | 16 | 10 | 4,0 m6 x 32 | 121 | 24480.0112 |
| Utan läsplanne, form A – Bild 1, rostfritt stål | | | | | | | | | | | |
| M 5 | 20 | 14 | 15 | – | – | 12 | 8 | 5 | – | 16 | 24480.0205 |
| M 6 | 24 | 16 | 18 | – | – | 14 | 10 | 6 | – | 27 | 24480.0206 |
| M 8 | 30 | 20 | 24 | – | – | 17 | 12 | 7 | – | 46 | 24480.0208 |
| M10 | 36 | 28 | 30 | – | – | 20 | 14 | 8 | – | 83 | 24480.0210 |
| M12 | 40 | 32 | 34 | – | – | 24 | 16 | 10 | – | 123 | 24480.0212 |
| Med läsplanne, form B – Bild 2, rostfritt stål | | | | | | | | | | | |
| M 5 | 20 | 14 | 15 | 1,4 | 2,5 | 12 | 8 | 5 | 1,5 m6 x 14 | 15 | 24480.0305 |
| M 6 | 24 | 16 | 18 | 1,4 | 2,5 | 14 | 10 | 6 | 1,5 m6 x 16 | 25 | 24480.0306 |
| M 8 | 30 | 20 | 24 | 1,9 | 3,0 | 17 | 12 | 7 | 2,0 m6 x 20 | 45 | 24480.0308 |
| M10 | 36 | 28 | 30 | 2,9 | 4,0 | 20 | 14 | 8 | 3,0 m6 x 28 | 86 | 24480.0310 |
| M12 | 40 | 32 | 34 | 3,9 | 4,0 | 24 | 16 | 10 | 4,0 m6 x 32 | 121 | 24480.0312 |

Användningsexempel



Överensstämmelse

For detailed compliance information please select the desired article number.