

Roterbart Handtag • DIN 98 EH 24460.



Produktbeskrivning

Material

- Stål, svarvad, förzinkad genom galvanisering, passiverad

Ritning

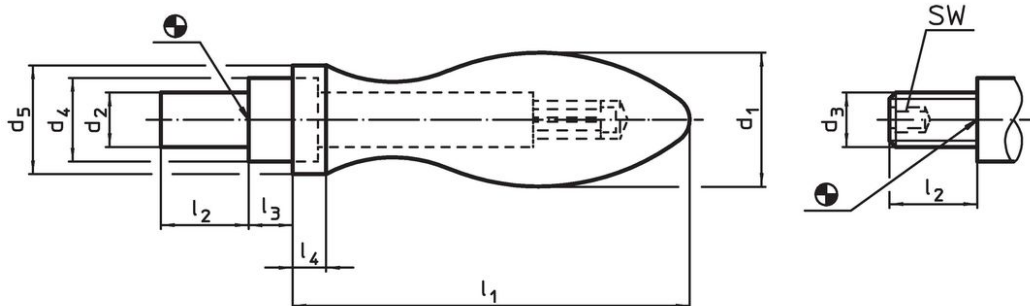


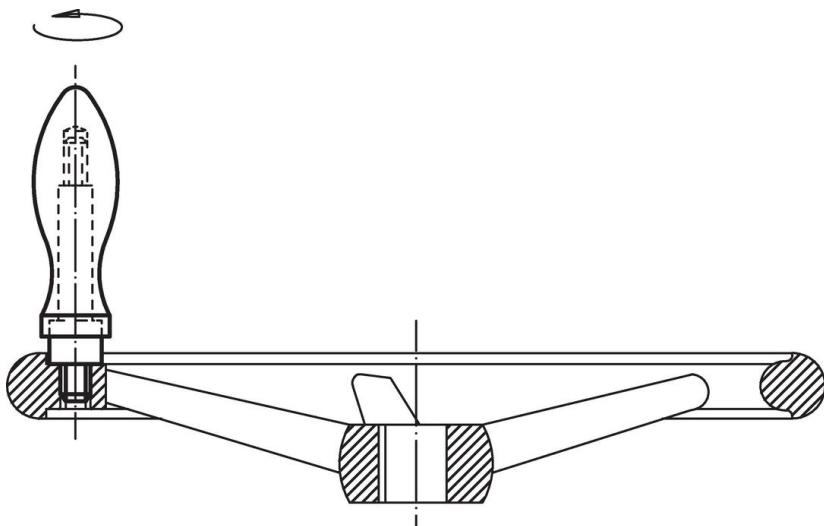
Bild 1

Bild 2

Orderinformation

d ₁	d ₂ h8	d ₃	d ₄ h13	Dimension					SW [mm]	[g]	Art.nr.
				d ₅ [mm]	l ₁ ~	l ₂	l ₃	l ₄			
Med ogängad tapp, form D – Bild 1											
16	7	–	10	14	49	11	5,5	5,0	–	69	24460.0016
20	8	–	13	18	61	13	6,0	6,0	–	109	24460.0020
25	10	–	16	21	75	14	8,0	6,5	–	200	24460.0025
32	13	–	20	26	95	21	10,5	8,0	–	395	24460.0032
36	16	–	22	29	106	26	11,0	9,0	–	569	24460.0036
Med utvändig gänga, form E – Bild 2											
16	–	M 6	10	14	49	11	5,5	5,0	3	51	24460.0116
20	–	M 8	13	18	61	13	6,0	6,0	4	105	24460.0120
25	–	M10	16	21	75	14	8,0	6,5	5	190	24460.0125
32	–	M12	20	26	95	21	10,5	8,0	6	387	24460.0132
36	–	M16	22	29	106	26	11,0	9,0	8	566	24460.0136

Användningsexempel



Överensstämmelse

RoHS-kompatibel

Innehåller bly - överensstämmer enligt undantag 6a / 6b / 6c

Innehåller SVHC-ämnen >0,1 % w/w

Innehåller bly - SVHC-lista [REACH] per 27.06.2024.

Innehåller proposition 65-ämnen



Bly kan orsaka cancer och reproduktionsskador vid exponering
<https://www.P65Warnings.ca.gov/>

Fri från konfliktmineraler

Denna produkt innehåller inga ämnen betecknade som konfliktmineraler" såsom tantal, tenn, guld eller volfram från Demokratiska republiken Kongo eller angränsande länder."