

## Justerbara Platta Spännhandtag • med skruv, rostfritt stål

EH 24441.



### Produktbeskrivning

Justerbara spännhandtag används när svängområdet är begränsat eller när en specifik position krävs.

Justerbart platt spännhandtag kännetecknas av dess låga konstruktion och är särskilt passande då det finns begränsat utrymme eller handtaget inte får sticka ut.

### Material

#### Manöverspak

- Zink, gjutet, plastbelagd, svart, liknande RAL 9005, matt yta
- Zink, gjutet, plastbelagd, silver, liknande RAL 9006, matt yta

#### Innerdelar

- Rostfritt stål 1.4305

#### Skruv

- Rostfritt stål 1.4305

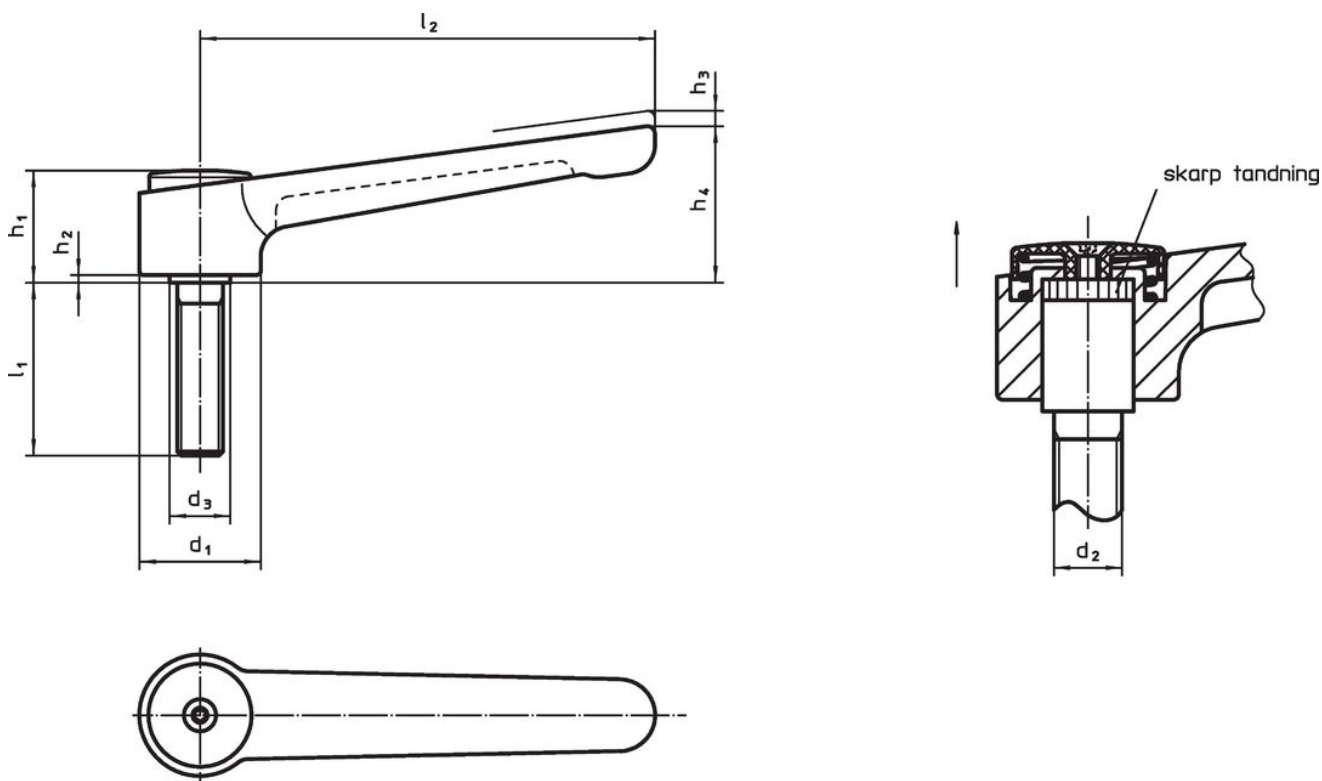
#### Täcka

- Plast, svart
- Plast, ljusgrå

### Drift



**Genom att lyfta handtaget** frigörs låsningen. Greppets läge ställs in via tandningen. Greppet fäster vid tandningen automatiskt när man släpper greppet.

### Ritning



### Orderinformation

Dimension									Temperatur		Vikt [g]	Art.nr.
d <sub>1</sub>	d <sub>2</sub>	l <sub>1</sub>	d <sub>3</sub>	h <sub>1</sub>	h <sub>2</sub>	h <sub>3</sub>	h <sub>4</sub>	l <sub>2</sub>	min.	max.		
[mm]									[°C]			
svart												
32	M10	20	16	29,5	2	2,5	41,5	120	-30	80	205	24441.0650
32	M10	25	16	29,5	2	2,5	41,5	120	-30	80	206	24441.0655
32	M10	32	16	29,5	2	2,5	41,5	120	-30	80	209	24441.0660
32	M10	40	16	29,5	2	2,5	41,5	120	-30	80	211	24441.0665
32	M10	50	16	29,5	2	2,5	41,5	120	-30	80	217	24441.0670

d <sub>1</sub>	d <sub>2</sub>	l <sub>1</sub>	d <sub>3</sub>	Dimension					l <sub>2</sub>	 min.   max. [°C]		 [g]	Art.nr.
				h <sub>1</sub>	h <sub>2</sub>	h <sub>3</sub>	h <sub>4</sub>	[mm]					
32	M10	63	16	29,5	2	2,5	41,5	120	-30	80	223	24441.0675	
32	M10	80	16	29,5	2	2,5	41,5	120	-30	80	232	24441.0680	
32	M12	20	16	29,5	2	2,5	41,5	120	-30	80	207	24441.0685	
32	M12	25	16	29,5	2	2,5	41,5	120	-30	80	214	24441.0690	
32	M12	32	16	29,5	2	2,5	41,5	120	-30	80	218	24441.0695	
32	M12	40	16	29,5	2	2,5	41,5	120	-30	80	223	24441.0700	
32	M12	50	16	29,5	2	2,5	41,5	120	-30	80	230	24441.0705	
32	M12	63	16	29,5	2	2,5	41,5	120	-30	80	237	24441.0710	
32	M12	80	16	29,5	2	2,5	41,5	120	-30	80	250	24441.0715	
40	M12	32	23	42,0	4	4,0	56,0	145	-30	80	442	24441.0725	
40	M12	40	23	42,0	4	4,0	56,0	145	-30	80	453	24441.0730	
40	M12	50	23	42,0	4	4,0	56,0	145	-30	80	456	24441.0735	
40	M12	63	23	42,0	4	4,0	56,0	145	-30	80	463	24441.0740	
40	M12	80	23	42,0	4	4,0	56,0	145	-30	80	460	24441.0745	
40	M16	32	23	42,0	4	4,0	56,0	145	-30	80	460	24441.0750	
40	M16	40	23	42,0	4	4,0	56,0	145	-30	80	472	24441.0755	
40	M16	50	23	42,0	4	4,0	56,0	145	-30	80	482	24441.0760	
40	M16	63	23	42,0	4	4,0	56,0	145	-30	80	499	24441.0765	
40	M16	80	23	42,0	4	4,0	56,0	145	-30	80	522	24441.0770	
silver													
32	M10	20	16	29,5	2	2,5	41,5	120	-30	80	205	24441.1650	
32	M10	25	16	29,5	2	2,5	41,5	120	-30	80	206	24441.1655	
32	M10	32	16	29,5	2	2,5	41,5	120	-30	80	209	24441.1660	
32	M10	40	16	29,5	2	2,5	41,5	120	-30	80	211	24441.1665	
32	M10	50	16	29,5	2	2,5	41,5	120	-30	80	217	24441.1670	
32	M10	63	16	29,5	2	2,5	41,5	120	-30	80	223	24441.1675	
32	M10	80	16	29,5	2	2,5	41,5	120	-30	80	232	24441.1680	
32	M12	20	16	29,5	2	2,5	41,5	120	-30	80	207	24441.1685	
32	M12	25	16	29,5	2	2,5	41,5	120	-30	80	214	24441.1690	
32	M12	32	16	29,5	2	2,5	41,5	120	-30	80	218	24441.1695	
32	M12	40	16	29,5	2	2,5	41,5	120	-30	80	223	24441.1700	
32	M12	50	16	29,5	2	2,5	41,5	120	-30	80	230	24441.1705	
32	M12	63	16	29,5	2	2,5	41,5	120	-30	80	237	24441.1710	
32	M12	80	16	29,5	2	2,5	41,5	120	-30	80	250	24441.1715	
40	M12	32	23	42,0	4	4,0	56,0	145	-30	80	442	24441.1725	
40	M12	40	23	42,0	4	4,0	56,0	145	-30	80	453	24441.1730	
40	M12	50	23	42,0	4	4,0	56,0	145	-30	80	456	24441.1735	
40	M12	63	23	42,0	4	4,0	56,0	145	-30	80	463	24441.1740	
40	M12	80	23	42,0	4	4,0	56,0	145	-30	80	460	24441.1745	
40	M16	32	23	42,0	4	4,0	56,0	145	-30	80	460	24441.1750	
40	M16	40	23	42,0	4	4,0	56,0	145	-30	80	472	24441.1755	
40	M16	50	23	42,0	4	4,0	56,0	145	-30	80	482	24441.1760	
40	M16	63	23	42,0	4	4,0	56,0	145	-30	80	499	24441.1765	
40	M16	80	23	42,0	4	4,0	56,0	145	-30	80	522	24441.1770	

## Överensstämmelse

### RoHS-kompatibel

Överensstämmer med direktiv 2011/65/EU och direktiv 2015/863

### Innehåller inte SVHC-ämnen

Inga SVHC-ämnen med mer än 0,1 % w/w - SVHC-lista [REACH] per 27.06.2024.

### Innehåller inte ämnen i proposition 65

Inga Proposition 65-ämnen inkluderade

<https://www.P65Warnings.ca.gov/>

### Fri från konfliktmineraler

Denna produkt innehåller inga ämnen betecknade som konfliktmineraler" såsom tantal, tenn, guld eller volfram från Demokratiska republiken Kongo eller angränsande länder."