

Justerbara Platta Spännhandtag • Rostfritt stål

EH 24441.



Produktbeskrivning

Justerbara spännhandtag används när svängområdet är begränsat eller när en specifik position krävs.

Justerbart platt spännhandtag kännetecknas av dess låga konstruktion och är särskilt passande då det finns begränsat utrymme eller handtaget inte får sticka ut.

Material

Manöverspak

- Zink, gjutet, plastbelagd, svart, liknande RAL 9005, matt yta
- Zink, gjutet, plastbelagd, silver, liknande RAL 9006, matt yta

Innerdelar

- Rostfritt stål 1.4305

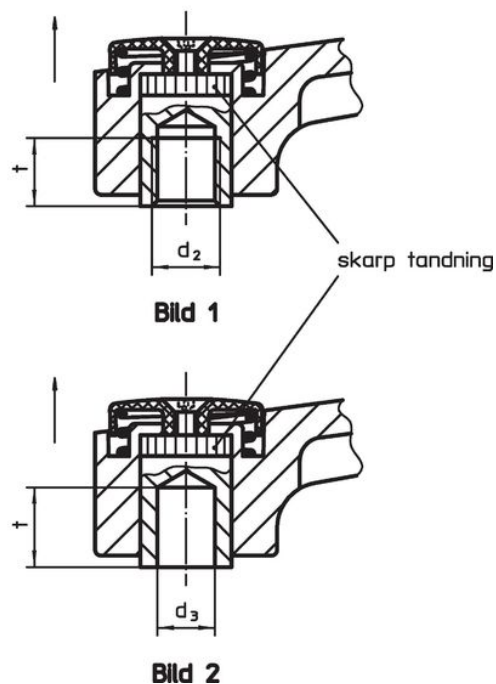
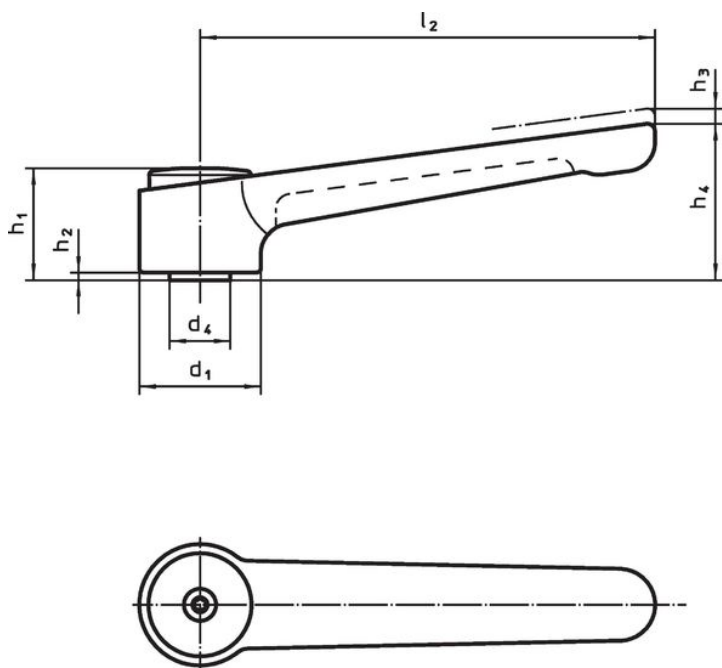
Täcka

- Plast, svart
- Plast, ljusgrå

Drift



Genom att lyfta handtaget frigörs låsningen. Greppets läge ställs in via tandningen. Greppet fäster vid tandningen automatiskt när man släpper greppet.

Ritning



Orderinformation

d ₁	d ₂	d ₃ H7	d ₄	Dimension				l ₂	t min.	min. max.		[g]	Art.nr.
				h ₁	h ₂	h ₃	h ₄			[°C]			
med invändig gänga – Bild 1, svart													
32	M 8	–	16	29,5	2	2,5	41,5	120	14	-30	80	192	24441.0205
32	M10	–	16	29,5	2	2,5	41,5	120	14	-30	80	183	24441.0210
32	M12	–	16	29,5	2	2,5	41,5	120	14	-30	80	181	24441.0215
40	M12	–	23	42,0	4	4,0	56,0	145	22	-30	80	403	24441.0220
40	M16	–	23	42,0	4	4,0	56,0	145	22	-30	80	381	24441.0225

d ₁	d ₂	d ₃ H7	d ₄	Dimension						l ₂	t min.	 min. max. [°C]		 [g]	Art.nr.
				h ₁	h ₂	h ₃	h ₄	[mm]							
med invändig gänga – Bild 1, silver															
32	M 8	–	16	29,5	2	2,5	41,5	120	14	-30	80	192	24441.0305		
32	M10	–	16	29,5	2	2,5	41,5	120	14	-30	80	183	24441.0310		
32	M12	–	16	29,5	2	2,5	41,5	120	14	-30	80	181	24441.0315		
40	M12	–	23	42,0	4	4,0	56,0	145	22	-30	80	403	24441.0320		
40	M16	–	23	42,0	4	4,0	56,0	145	22	-30	80	381	24441.0325		
Med enbart hål – Bild 2, svart															
32	–	8	16	29,5	2	2,5	41,5	120	14	-30	80	188	24441.0250		
32	–	10	16	29,5	2	2,5	41,5	120	14	-30	80	181	24441.0255		
40	–	12	23	42,0	4	4,0	56,0	145	22	-30	80	395	24441.0260		
40	–	16	23	42,0	4	4,0	56,0	145	22	-30	80	380	24441.0265		
Med enbart hål – Bild 2, silver															
32	–	8	16	29,5	2	2,5	41,5	120	14	-30	80	188	24441.0350		
32	–	10	16	29,5	2	2,5	41,5	120	14	-30	80	181	24441.0355		
40	–	12	23	42,0	4	4,0	56,0	145	22	-30	80	395	24441.0360		
40	–	16	23	42,0	4	4,0	56,0	145	22	-30	80	380	24441.0365		

Överensstämmelse

RoHS-kompatibel

Överensstämmer med direktiv 2011/65/EU och direktiv 2015/863

Innehåller inte SVHC-ämnen

Inga SVHC-ämnen med mer än 0,1 % w/w - SVHC-lista [REACH] per 27.06.2024.

Innehåller inte ämnen i proposition 65

Inga Proposition 65-ämnen inkluderade

<https://www.P65Warnings.ca.gov/>

Fri från konfliktmineraler

Denna produkt innehåller inga ämnen betecknade som konfliktmineraler" såsom tantal, tenn, guld eller volfram från Demokratiska republiken Kongo eller angränsande länder."