

Justerbara Platta Spännhandtag • med skruv

EH 24441.



Produktbeskrivning

Justerbara spännhandtag används när svängområdet är begränsat eller när en specifik position krävs.

Justerbart platt spännhandtag kännetecknas av dess låga konstruktion och är särskilt passande då det finns begränsat utrymme eller handtaget inte får sticka ut.

Material

Manöverspak

- Zink, gjutet, plastbelagd, svart, liknande RAL 9005, matt yta
- Zink, gjutet, plastbelagd, silver, liknande RAL 9006, matt yta

Innerdelar

- Stål, svartoxiderat

Skruv

- Stål, svartoxiderat

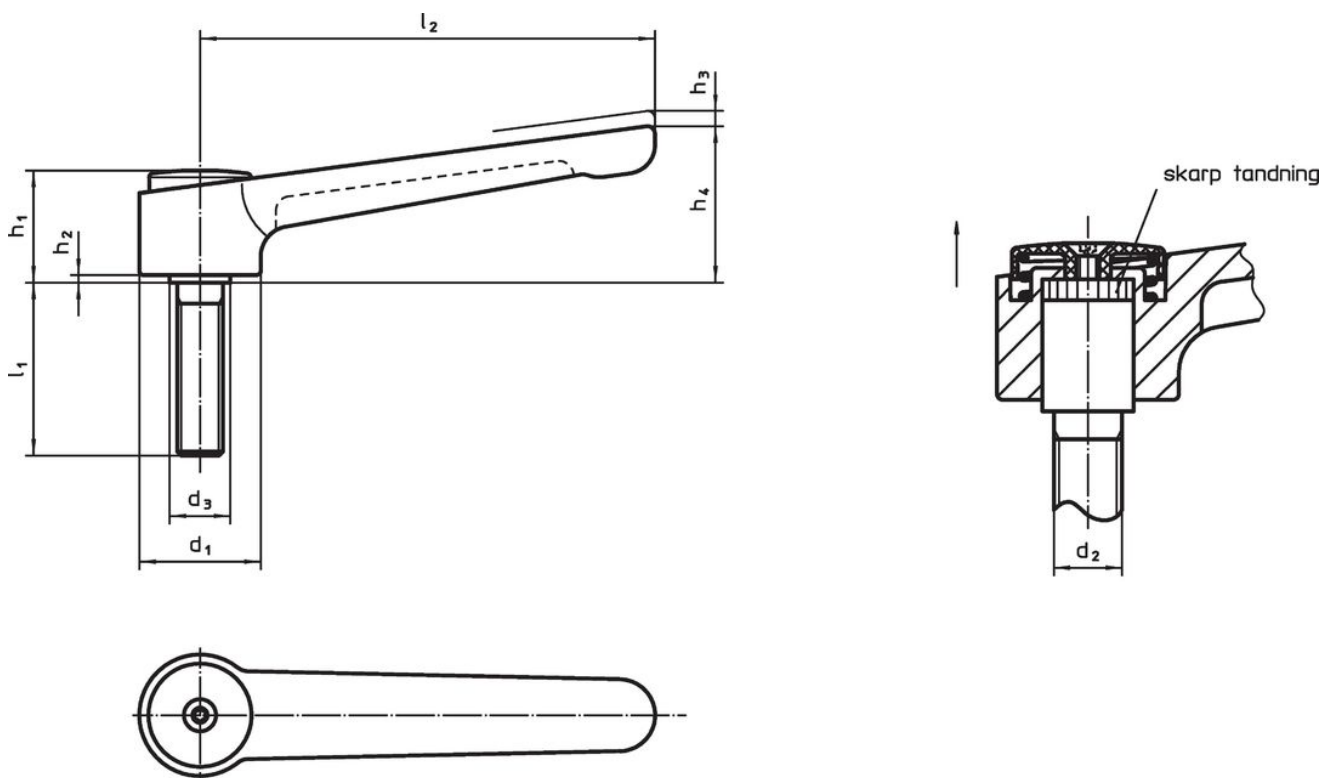
Täcka

- Plast, svart
- Plast, ljusgrå

Drift


Genom att lyfta handtaget frigörs låsningen. Greppets läge ställs in via tandningen. Greppet fäster vid tandningen automatiskt när man släpper greppet.

Ritning

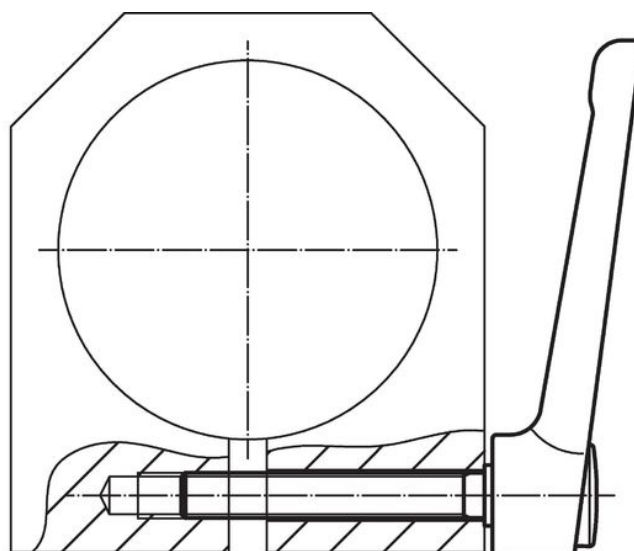
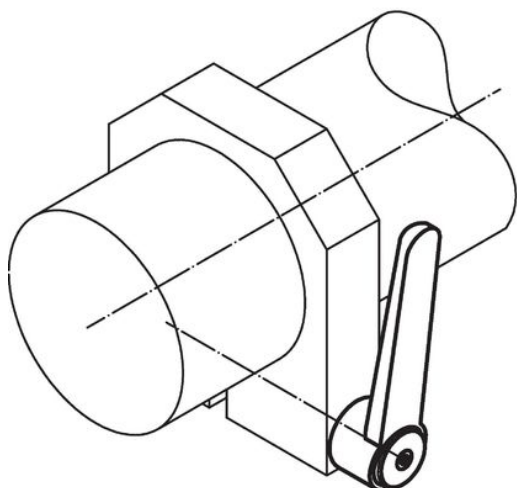


Orderinformation

Dimension									Temperatur		Vikt [g]	Art.nr.
d ₁	d ₂	l ₁	d ₃	h ₁	h ₂	h ₃	h ₄	l ₂	min.	max.		
[mm]									[°C]			
svart												
32	M10	20	16	29,5	2	2,5	41,5	120	-30	80	209	24441.0450
32	M10	25	16	29,5	2	2,5	41,5	120	-30	80	208	24441.0455
32	M10	32	16	29,5	2	2,5	41,5	120	-30	80	207	24441.0460
32	M10	40	16	29,5	2	2,5	41,5	120	-30	80	210	24441.0465
32	M10	50	16	29,5	2	2,5	41,5	120	-30	80	220	24441.0470

Dimension									min.	max.		Art.nr.
d ₁	d ₂	l ₁	d ₃	h ₁	h ₂	h ₃	h ₄	l ₂				
[mm]												
32	M10	63	16	29,5	2	2,5	41,5	120	-30	80	226	24441.0475
32	M10	80	16	29,5	2	2,5	41,5	120	-30	80	231	24441.0480
32	M12	20	16	29,5	2	2,5	41,5	120	-30	80	207	24441.0485
32	M12	25	16	29,5	2	2,5	41,5	120	-30	80	211	24441.0490
32	M12	32	16	29,5	2	2,5	41,5	120	-30	80	215	24441.0495
32	M12	40	16	29,5	2	2,5	41,5	120	-30	80	220	24441.0500
32	M12	50	16	29,5	2	2,5	41,5	120	-30	80	228	24441.0505
32	M12	63	16	29,5	2	2,5	41,5	120	-30	80	238	24441.0510
32	M12	80	16	29,5	2	2,5	41,5	120	-30	80	251	24441.0515
40	M12	32	23	42,0	4	4,0	56,0	145	-30	80	440	24441.0525
40	M12	40	23	42,0	4	4,0	56,0	145	-30	80	446	24441.0530
40	M12	50	23	42,0	4	4,0	56,0	145	-30	80	450	24441.0535
40	M12	63	23	42,0	4	4,0	56,0	145	-30	80	461	24441.0540
40	M12	80	23	42,0	4	4,0	56,0	145	-30	80	477	24441.0545
40	M16	32	23	42,0	4	4,0	56,0	145	-30	80	461	24441.0550
40	M16	40	23	42,0	4	4,0	56,0	145	-30	80	472	24441.0555
40	M16	50	23	42,0	4	4,0	56,0	145	-30	80	482	24441.0560
40	M16	63	23	42,0	4	4,0	56,0	145	-30	80	498	24441.0565
40	M16	80	23	42,0	4	4,0	56,0	145	-30	80	523	24441.0570
silver												
32	M10	20	16	29,5	2	2,5	41,5	120	-30	80	209	24441.0850
32	M10	25	16	29,5	2	2,5	41,5	120	-30	80	208	24441.0855
32	M10	32	16	29,5	2	2,5	41,5	120	-30	80	207	24441.0860
32	M10	40	16	29,5	2	2,5	41,5	120	-30	80	210	24441.0865
32	M10	50	16	29,5	2	2,5	41,5	120	-30	80	220	24441.0870
32	M10	63	16	29,5	2	2,5	41,5	120	-30	80	226	24441.0875
32	M10	80	16	29,5	2	2,5	41,5	120	-30	80	231	24441.0880
32	M12	20	16	29,5	2	2,5	41,5	120	-30	80	207	24441.0885
32	M12	25	16	29,5	2	2,5	41,5	120	-30	80	211	24441.0890
32	M12	32	16	29,5	2	2,5	41,5	120	-30	80	215	24441.0895
32	M12	40	16	29,5	2	2,5	41,5	120	-30	80	220	24441.0900
32	M12	50	16	29,5	2	2,5	41,5	120	-30	80	228	24441.0905
32	M12	63	16	29,5	2	2,5	41,5	120	-30	80	238	24441.0910
32	M12	80	16	29,5	2	2,5	41,5	120	-30	80	251	24441.0915
40	M12	32	23	42,0	4	4,0	56,0	145	-30	80	440	24441.0925
40	M12	40	23	42,0	4	4,0	56,0	145	-30	80	446	24441.0930
40	M12	50	23	42,0	4	4,0	56,0	145	-30	80	450	24441.0935
40	M12	63	23	42,0	4	4,0	56,0	145	-30	80	461	24441.0940
40	M12	80	23	42,0	4	4,0	56,0	145	-30	80	477	24441.0945
40	M16	32	23	42,0	4	4,0	56,0	145	-30	80	461	24441.0950
40	M16	40	23	42,0	4	4,0	56,0	145	-30	80	472	24441.0955
40	M16	50	23	42,0	4	4,0	56,0	145	-30	80	482	24441.0960
40	M16	63	23	42,0	4	4,0	56,0	145	-30	80	498	24441.0965
40	M16	80	23	42,0	4	4,0	56,0	145	-30	80	523	24441.0970

Användningsexempel



Överensstämmelse

RoHS-kompatibel

Innehåller bly - överensstämmer enligt undantag 6a / 6b / 6c

Innehåller SVHC-ämnen >0,1 % w/w

Innehåller bly - SVHC-lista [REACH] per 27.06.2024.

Innehåller proposition 65-ämnen



Bly kan orsaka cancer och reproduktionsskador vid exponering
<https://www.P65Warnings.ca.gov/>

Fri från konfliktmineraler

Denna produkt innehåller inga ämnen betecknade som konfliktmineraler" såsom tantal, tenn, guld eller volfram från Demokratiska republiken Kongo eller angränsande länder."