

Justerbart spännhandtag · med axiallager av rostfritt stål, med utvändig gänga EH 24420.



Produktbeskrivning

Justerbart spännhandtag med rostfria innerdelar. Passande flertal applikationer, ex. kemisk och läkemedelsindustrin osv.

Fördelarna med axiallager är:

- Dubbel spännkraft med samma storlek på greppet, genom att minska friktionskraften.
- Fast positioneringsyta förhindrar skador på arbetsstycket.
- Enklare löstagande av fastspänt handtag.

Material

Manöverspak

- Gjuten zink, plastbelagd, orange liknande RAL 2004, mattstruktur
- Zink, gjutet, plastbelagd, svart, liknande RAL 9005, matt yta

Innerdelar

- rostfritt stål

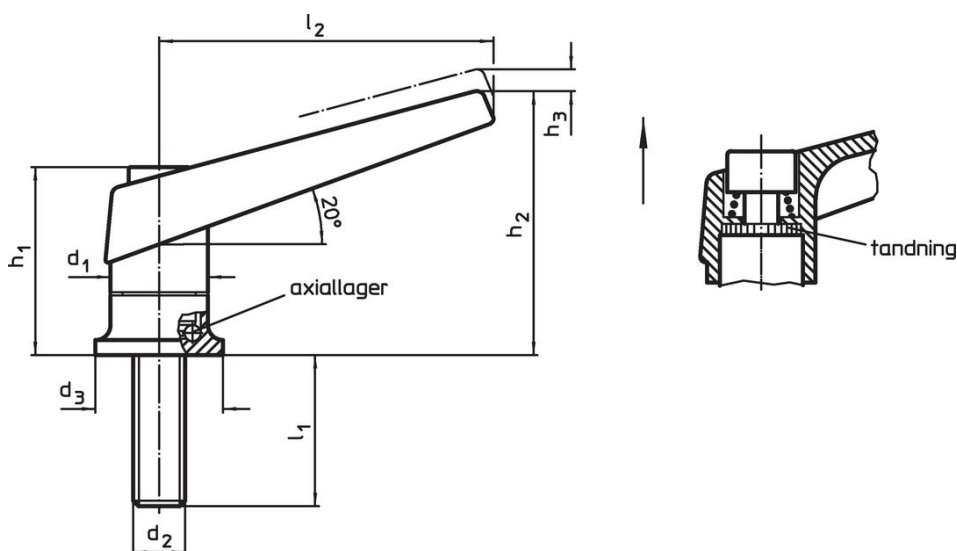
Skruv

- rostfritt stål

Drift

Genom att lyfta handtaget frigörs låsningen. Greppets läge ställs in via tandningen. Greppet fäster vid tandningen automatiskt när man släpper greppet.

Ritning



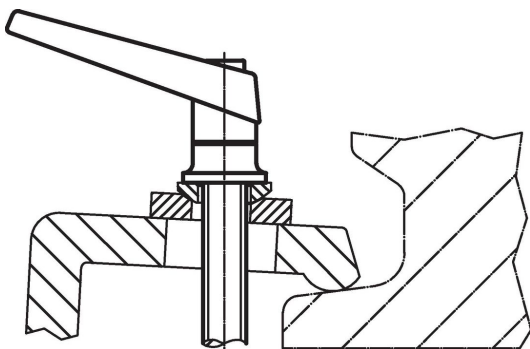
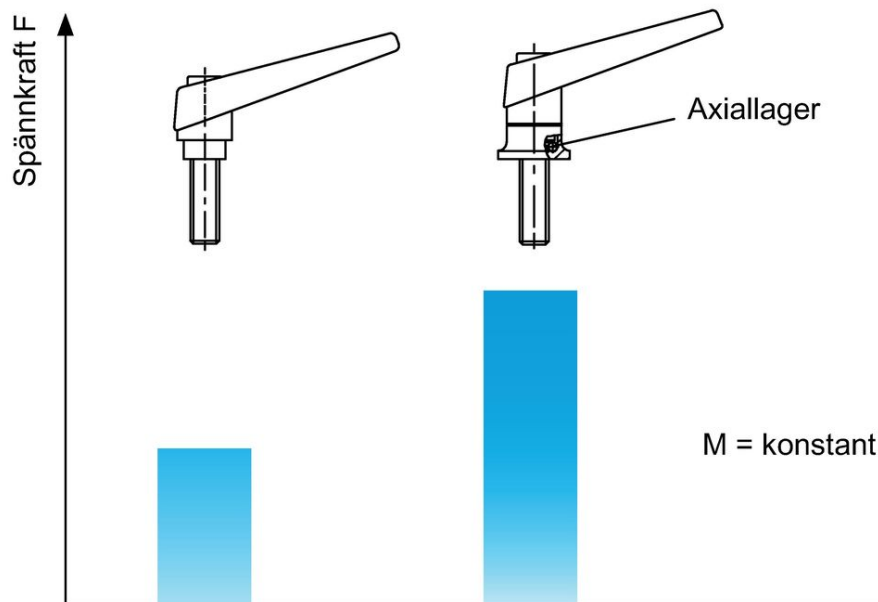
Orderinformation

d ₁	d ₂	l ₁	d ₃	Dimension				[g]	Art.nr.
				h ₁	h ₂	h ₃	l ₂		
[mm]									
orange									
18	M 6	20	24	34,5	50	3,0	62	96	24420.1030
18	M 6	27	24	34,5	50	3,0	62	99	24420.1050
22	M 8	21	25	39,5	56	3,5	74	148	24420.1130
22	M 8	36	25	39,5	56	3,5	74	152	24420.1150
25	M10	29	30	46,5	66	4,0	89	227	24420.1230
25	M10	47	30	46,5	66	4,0	89	239	24420.1250
30	M12	34	35	56,5	82	5,0	108	404	24420.1330
30	M12	50	35	56,5	82	5,0	108	419	24420.1346
30	M12	57	35	56,5	82	5,0	108	420	24420.1350
30	M12	65	35	56,5	82	5,0	108	430	24420.1364
30	M12	85	35	56,5	82	5,0	108	444	24420.1384

d ₁	d ₂	l ₁	d ₃	Dimension				[g]	Art.nr.
				h ₁	h ₂	h ₃	l ₂		
[mm]									
svart									
18	M 6	20	24	34,5	50	3,0	62	96	24420.1032
18	M 6	27	24	34,5	50	3,0	62	99	24420.1052
22	M 8	21	25	39,5	56	3,5	74	148	24420.1132
22	M 8	36	25	39,5	56	3,5	74	152	24420.1152
25	M10	29	30	46,5	66	4,0	89	227	24420.1232
25	M10	47	30	46,5	66	4,0	89	239	24420.1252
30	M12	34	35	56,5	82	5,0	108	404	24420.1332
30	M12	50	35	56,5	82	5,0	108	419	24420.1348
30	M12	57	35	56,5	82	5,0	108	420	24420.1352
30	M12	65	35	56,5	82	5,0	108	430	24420.1366
30	M12	85	35	56,5	82	5,0	108	444	24420.1386

Användningsexempel

Förhöjd spännkraft med axiallager (vid samma manuella kraft)



Överensstämmelse

RoHS-kompatibel

Innehåller bly - överensstämmer enligt undantag 6a / 6b / 6c

Innehåller SVHC-ämnen >0,1 % w/w

Innehåller bly - SVHC-lista [REACH] per 23.01.2024

Innehåller proposition 65-ämnen



Bly kan orsaka cancer och reproduktionsskador vid exponering
<https://www.P65Warnings.ca.gov/>

Fri från konfliktmineraler

Denna produkt innehåller inga ämnen betecknade som konfliktmineraler" såsom tantal, tenn, guld eller volfram från Demokratiska republiken Kongo eller angränsande länder."