

## Justerbart spännhandtag · med axiallager av rostfritt stål, med invändig gänga EH 24420.



### Produktbeskrivning

Justerbart spännhandtag med rostfria innerdelar. Passande flertal applikationer, ex. kemisk och läkemedelsindustrin osv.

Fördelarna med axiallager är:

- Dubbel spännkraft med samma storlek på greppet, genom att minska friktionskraften.
- Fast positioneringsyta förhindrar skador på arbetsstycket.
- Enklare löstagande av fastspänt handtag.

### Material

#### Manöverspak

- Gjuten zink, plastbelagd, orange liknande RAL 2004, mattstruktur
- Zink, gjutet, plastbelagd, svart, liknande RAL 9005, matt yta

#### Gängad del

- rostfritt stål

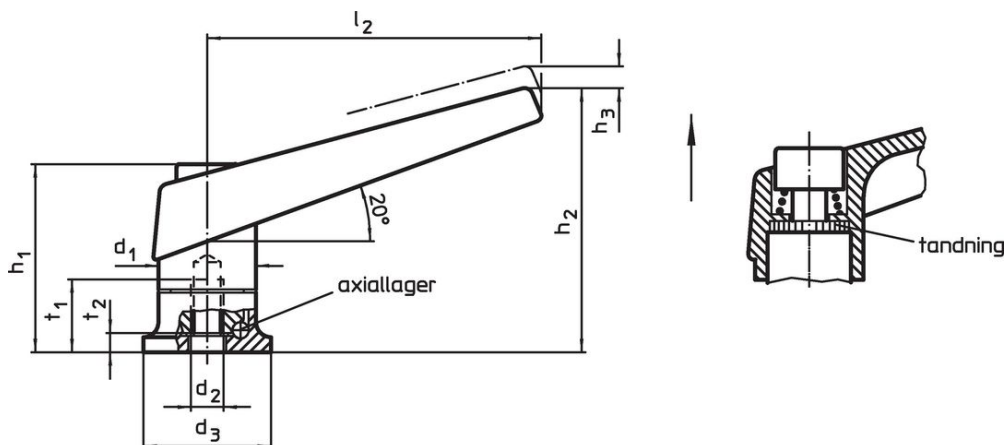
#### Innerdelar

- rostfritt stål

### Drift

**Genom att lyfta handtaget** frigörs låsningen. Greppets läge ställs in via tandningen. Greppet fäster vid tandningen automatiskt när man släpper greppet.

### Ritning



### Orderinformation

d <sub>1</sub>	d <sub>2</sub>	d <sub>3</sub>	Dimension						t <sub>1</sub> min.	t <sub>2</sub>	[g]	Art.nr.
			h <sub>1</sub>	h <sub>2</sub>	h <sub>3</sub>	l <sub>2</sub>	[mm]					
<b>orange</b>												
18	M 6	24	34,5	50	3,0	62	12,5	5,0	92	24420.1010		
22	M 8	25	39,5	56	3,5	74	14,0	4,2	135	24420.1110		
25	M10	30	46,5	66	4,0	89	18,0	5,4	204	24420.1210		
30	M12	35	56,5	82	5,0	108	26,5	6,6	359	24420.1310		
<b>svart</b>												
18	M 6	24	34,5	50	3,0	62	12,5	5,0	92	24420.1012		
22	M 8	25	39,5	56	3,5	74	14,0	4,2	135	24420.1112		
25	M10	30	46,5	66	4,0	89	18,0	5,4	204	24420.1212		
30	M12	35	56,5	82	5,0	108	26,5	6,6	359	24420.1312		

## Användningsexempel

### Förhöjd spännkraft med axiallager (vid samma manuella kraft)



## Överensstämmelse

### RoHS-kompatibel

Innehåller bly - överensstämmer enligt undantag 6a / 6b / 6c

### Innehåller SVHC-ämnen >0,1 % w/w

Innehåller bly - SVHC-lista [REACH] per 27.06.2024.

### Innehåller proposition 65-ämnen



Bly kan orsaka cancer och reproduktionsskador vid exponering  
<https://www.P65Warnings.ca.gov/>

### Fri från konfliktmineraler

Denna produkt innehåller inga ämnen betecknade som konfliktmineraler" såsom tantal, tenn, guld eller volfram från Demokratiska republiken Kongo eller angränsande länder."