

Justerbart spännhandtag • med axiallager och skruv EH 24420.



Produktbeskrivning

Justerbara spännspakar har flera tillämpningar när utrymmet är begränsat eller ett specifikt spakläge krävs.

Fördelarna med axiallager är:

- Dubbel spännkraft med samma storlek på greppet, genom att minska friktionskraften.
- Fast positioneringsyta förhindrar skador på arbetsstycket.
- Enklare löstagande av fastspänt handtag.

Material

Manöverspak

- Gjuten zink, plastbelagd, orange liknande RAL 2004, mattstruktur
- Zink, gjutet, plastbelagd, svart, liknande RAL 9005, matt yta

Innerdelar

- Stål, nitrerat, svartoxiderat

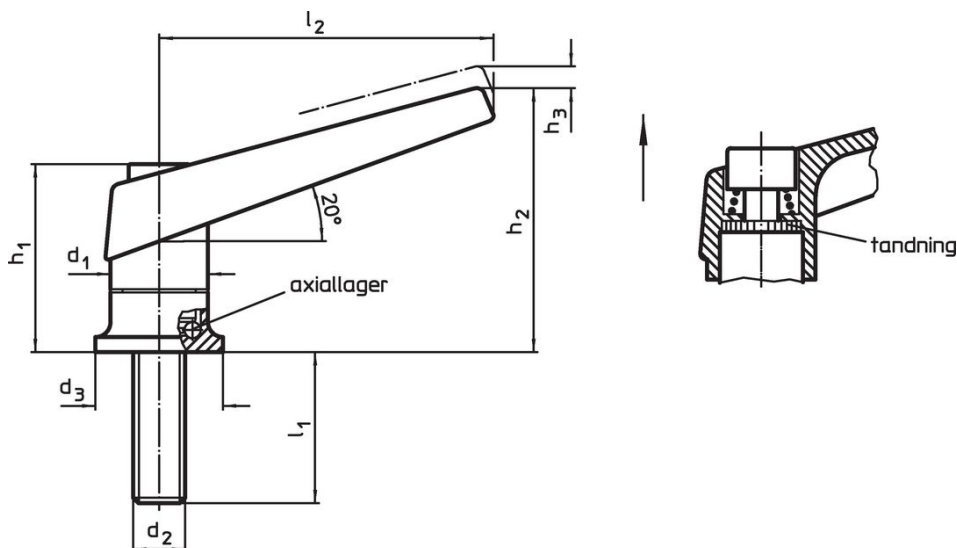
Skruv

- Stål, nitrerat, svartoxiderat

Drift

Genom att lyfta handtaget frigörs låsningen. Greppets läge ställs in via tandningen. Greppet fäster vid tandningen automatiskt när man släpper greppet.

Ritning



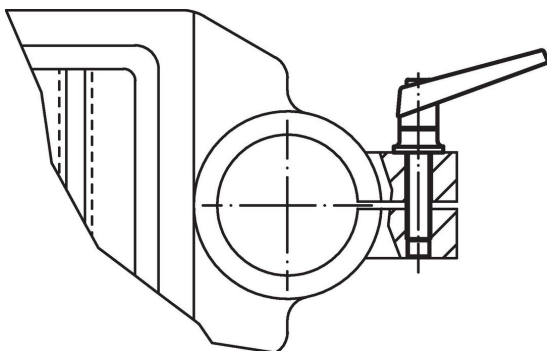
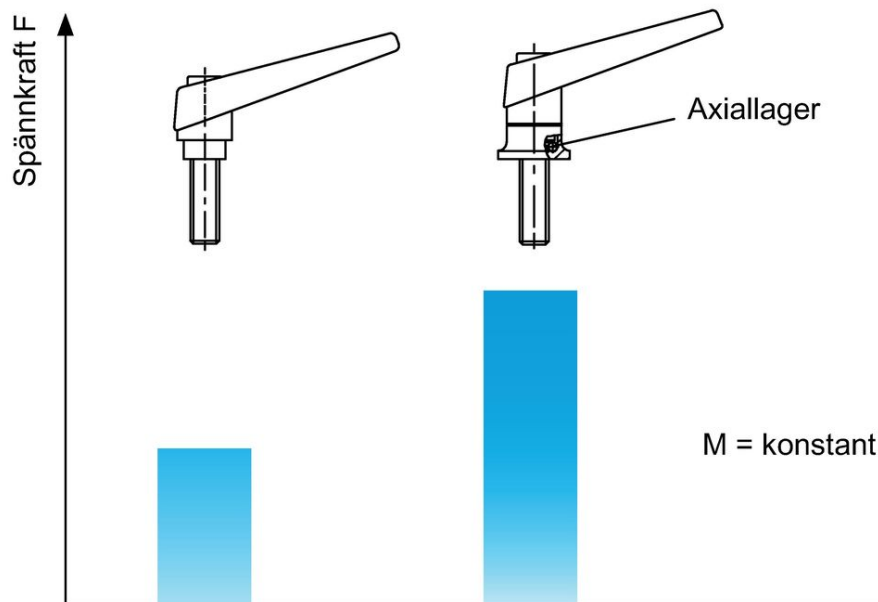
Orderinformation

d ₁	d ₂	l ₁	d ₃	Dimension				[g]	Art.nr.
				h ₁	h ₂	h ₃	l ₂		
[mm]									
orange									
18	M 6	20	24	34,5	50	3,0	62	91	24420.0030
18	M 6	27	24	34,5	50	3,0	62	98	24420.0050
22	M 8	21	25	39,5	56	3,5	74	151	24420.0130
22	M 8	36	25	39,5	56	3,5	74	154	24420.0150
25	M10	29	30	46,5	66	4,0	89	230	24420.0230
25	M10	47	30	46,5	66	4,0	89	239	24420.0250
30	M12	34	35	56,5	82	5,0	108	407	24420.0330
30	M12	50	35	56,5	82	5,0	108	418	24420.0346
30	M12	57	35	56,5	82	5,0	108	425	24420.0350
30	M12	65	35	56,5	82	5,0	108	429	24420.0364
30	M12	85	35	56,5	82	5,0	108	444	24420.0384

d ₁	d ₂	l ₁	d ₃	Dimension				[g]	Art.nr.
				h ₁	h ₂	h ₃	l ₂		
[mm]									
svart									
18	M 6	20	24	34,5	50	3,0	62	91	24420.0032
18	M 6	27	24	34,5	50	3,0	62	98	24420.0052
22	M 8	21	25	39,5	56	3,5	74	151	24420.0132
22	M 8	36	25	39,5	56	3,5	74	154	24420.0152
25	M10	29	30	46,5	66	4,0	89	230	24420.0232
25	M10	47	30	46,5	66	4,0	89	239	24420.0252
30	M12	34	35	56,5	82	5,0	108	407	24420.0332
30	M12	50	35	56,5	82	5,0	108	418	24420.0348
30	M12	57	35	56,5	82	5,0	108	425	24420.0352
30	M12	65	35	56,5	82	5,0	108	429	24420.0366
30	M12	85	35	56,5	82	5,0	108	444	24420.0386

Användningsexempel

Förhöjd spännkraft med axiallager (vid samma manuella kraft)



Överensstämmelse

RoHS-kompatibel

Innehåller bly - överensstämmer enligt undantag 6a / 6b / 6c

Innehåller SVHC-ämnen >0,1 % w/w

Innehåller bly - SVHC-lista [REACH] per 27.06.2024.

Innehåller proposition 65-ämnen



Bly kan orsaka cancer och reproduktionsskador vid exponering
<https://www.P65Warnings.ca.gov/>

Fri från konfliktmineraler

Denna produkt innehåller inga ämnen betecknade som konfliktmineraler" såsom tantal, tenn, guld eller volfram från Demokratiska republiken Kongo eller angränsande länder."