

Justerbart spännhandtag · med axiallager och invändig gänga

EH 24420.



Produktbeskrivning

Adjustable clamping levers find versatile applications when the area of use is confined or a specific lever position is required.

Fördelarna med axiallager är:

- Dubbel spännkraft med samma storlek på greppet, genom att minska friktionskraften.
- Fast positioneringsyta förhindrar skador på arbetsstycket.
- Enklare löstagande av fastspänt handtag.

Material

Manöverspak

- Gjutet zink, plastbelagd, orange liknande RAL 2004, mattstruktur
- Zink, gjutet, plastbelagd, svart, liknande RAL 9005, matt yta

Gängad del

- Stål, nitrerat, svartoxiderat

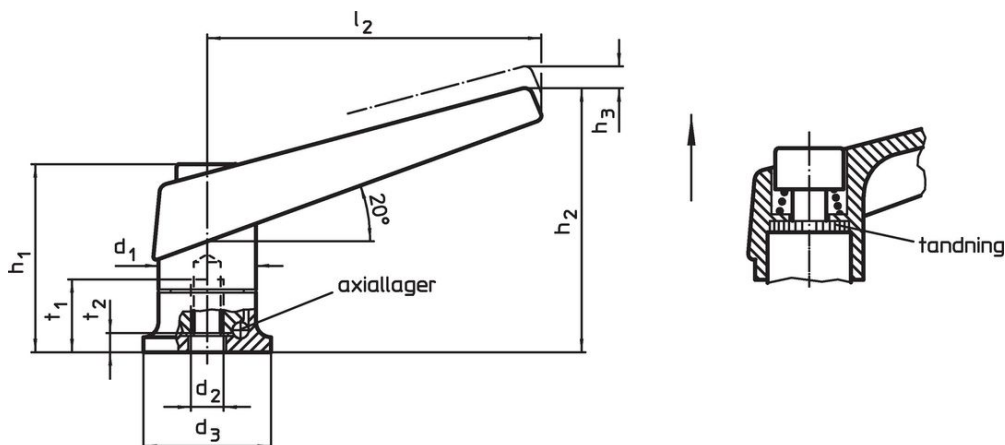
Innerdelar

- Stål, nitrerat, svartoxiderat

Drift

Genom att lyfta handtaget frigörs låsningen. Greppets läge ställs in via tandningen. Greppet fäster vid tandningen automatiskt när man släpper greppet.

Ritning

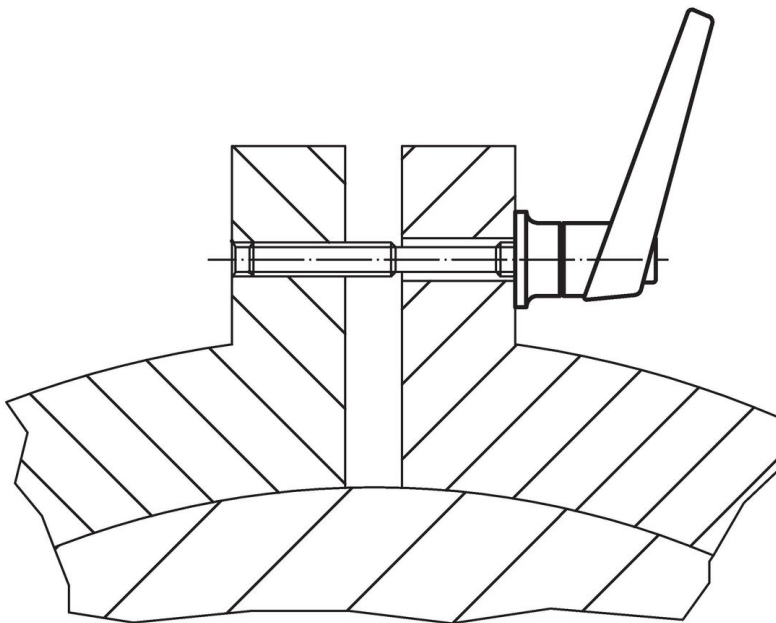


Orderinformation

d ₁	d ₂	d ₃	Dimension						t ₁ min.	t ₂	[g]	Art.nr.
			h ₁	h ₂	h ₃	l ₂	[mm]					
orange												
18	M 6	24	34,5	50	3,0	62	12,5	5,0	91	24420.0010		
22	M 8	25	39,5	56	3,5	74	14,0	4,2	138	24420.0110		
25	M10	30	46,5	66	4,0	89	18,0	5,4	205	24420.0210		
30	M12	35	56,5	82	5,0	108	26,5	6,6	358	24420.0310		
svart												
18	M 6	24	34,5	50	3,0	62	12,5	5,0	91	24420.0012		
22	M 8	25	39,5	56	3,5	74	14,0	4,2	138	24420.0112		
25	M10	30	46,5	66	4,0	89	18,0	5,4	205	24420.0212		
30	M12	35	56,5	82	5,0	108	26,5	6,6	358	24420.0312		

Användningsexempel

Förhöjd spännkraft med axiallager (vid samma manuella kraft)



Överensstämmelse

RoHS-kompatibel

Innehåller bly - överensstämmer enligt undantag 6a / 6b / 6c

Innehåller SVHC-ämnen >0,1 % w/w

Innehåller bly - SVHC-lista [REACH] per 23.01.2024

Innehåller proposition 65-ämnen



Bly kan orsaka cancer och reproduktionsskador vid exponering
<https://www.P65Warnings.ca.gov/>

Fri från konfliktmineraler

Denna produkt innehåller inga ämnen betecknade som konfliktmineraler" såsom tantal, tenn, guld eller volfram från Demokratiska republiken Kongo eller angränsande länder."