

Justerbart spännhandtag · med innerdelarna av rostfritt stål, med invändig gänga

EH 24390.



Produktbeskrivning

Justerbart spännhandtag med rostfria innerdelar. Passande flertal applikationer, ex. kemisk och läkemedelsindustrin osv.

Material

Manöverspak

- Gjuten zink, plastbelagd, orange liknande RAL 2004, mattstruktur
- Zink, gjutet, plastbelagd, svart, liknande RAL 9005, matt yta

Gängad del

- Rostfritt stål 1.4305

Innerdelar

- Rostfritt stål 1.4305

Drift

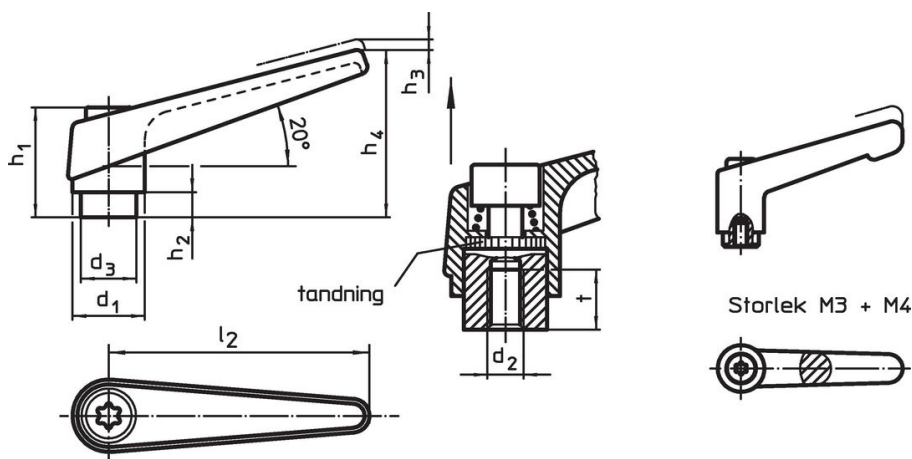
Genom att lyfta handtaget frigörs låsningen. Greppets läge ställs in via tandningen. Greppet fäster vid tandningen automatiskt när man släpper greppet.

Mer information

Not

Gängsinsatsen är utbyttbar.

Ritning

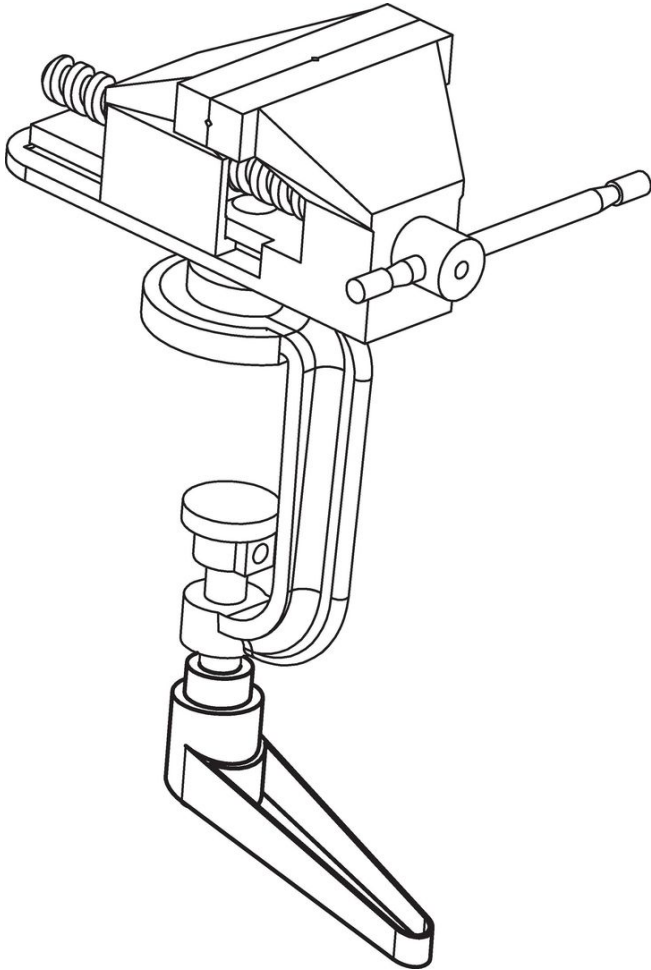


Orderinformation

d_1	d_2	d_3	h_1	Dimension						t	[g]	Art.nr.
				h_2	h_3	h_4	l_2	\geq	[mm]			
orange												
13	M 3	10,0	24,5	4,0	3,5	30,5	30	7	26	24390.0032		
13	M 4	10,0	24,5	4,0	3,5	30,5	30	9	25	24390.0036		
14	M 5	10,0	24,5	4,0	3,0	35,0	45	8	33	24390.0111		
14	M 6	10,0	24,5	4,0	3,0	35,0	45	8	33	24390.0121		
18	M 8	13,5	31,0	6,5	3,0	45,0	62	10	67	24390.0321		
22	M 8	16,0	36,0	8,0	3,5	52,0	74	14	112	24390.0411		
22	M10	16,0	36,0	8,0	3,5	52,0	74	14	109	24390.0421		
25	M10	19,0	43,0	11,0	4,0	63,0	89	17	175	24390.0511		
25	M12	19,0	43,0	11,0	4,0	63,0	89	17	171	24390.0521		
30	M12	23,0	50,5	12,0	5,0	76,0	108	22	286	24390.0611		
30	M16	23,0	50,5	12,0	5,0	76,0	108	22	269	24390.0621		
svart												
13	M 3	10,0	24,5	4,0	3,5	30,5	30	7	26	24390.0034		
13	M 4	10,0	24,5	4,0	3,5	30,5	30	9	25	24390.0038		
14	M 5	10,0	24,5	4,0	3,0	35,0	45	8	33	24390.0114		
14	M 6	10,0	24,5	4,0	3,0	35,0	45	8	33	24390.0124		
18	M 8	13,5	31,0	6,5	3,0	45,0	62	10	67	24390.0324		
22	M 8	16,0	36,0	8,0	3,5	52,0	74	14	112	24390.0414		
22	M10	16,0	36,0	8,0	3,5	52,0	74	14	109	24390.0424		

d ₁	d ₂	d ₃	h ₁	Dimension					l ₂	t ≥	[g]	Art.nr.
				h ₂	h ₃	h ₄	[mm]					
25	M10	19,0	43,0	11,0	4,0	63,0	89	17	175	24390.0514		
25	M12	19,0	43,0	11,0	4,0	63,0	89	17	171	24390.0524		
30	M12	23,0	50,5	12,0	5,0	76,0	108	22	286	24390.0614		
30	M16	23,0	50,5	12,0	5,0	76,0	108	22	269	24390.0624		

Användningsexempel



Överensstämmelse

RoHS-kompatibel

Innehåller bly - överensstämmer enligt undantag 6a / 6b / 6c

Innehåller SVHC-ämnen >0,1 % w/w

Innehåller bly - SVHC-lista [REACH] per 27.06.2024.

Innehåller proposition 65-ämnen



Bly kan orsaka cancer och reproduktionsskador vid exponering
<https://www.P65Warnings.ca.gov/>

Fri från konfliktmineraler

Denna produkt innehåller inga ämnen betecknade som konfliktmineraler" såsom tantal, tenn, guld eller volfram från Demokratiska republiken Kongo eller angränsande länder."