

## Handtag med vev • med vikbart handtag, rostfritt stål

EH 24331.



### Produktbeskrivning

#### Material

##### Axeldel

- Rostfritt stål 1.4305

##### Handtag

- Thermoplast, svart, matt

##### Handtag

- Aluminium, plastbelagd, liknande RAL 9006 silver, matt struktur
- Aluminium, plastbelagd, liknande RAL 9005 svart, matt struktur

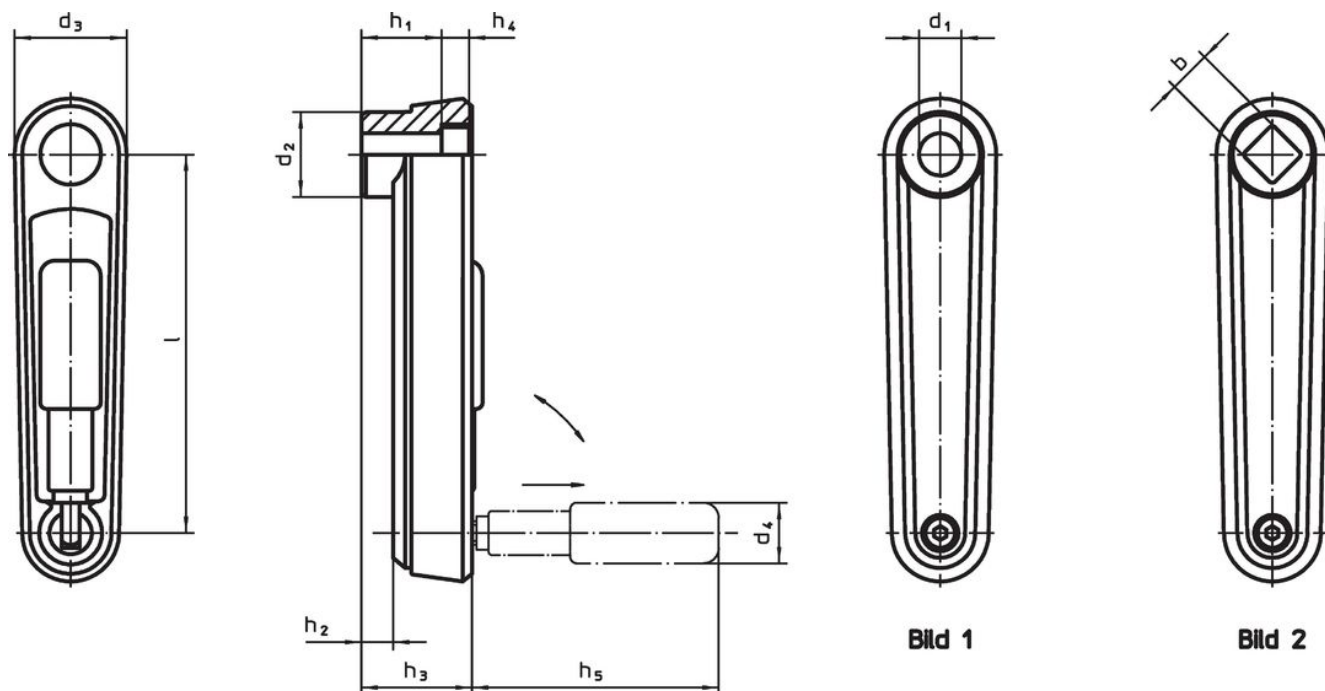
##### Täcka

- Plast, ljusgrå

#### Drift


I driftpositionen är handtaget låst. För att flytta handtaget till viloläge, måste det dras ut axialt samt vändas runt.

### Ritning



### Orderinformation

l	d <sub>1</sub> H7	b H11	d <sub>2</sub>	d <sub>3</sub>	h <sub>1</sub>	Dimension				d <sub>4</sub> Cylindriskt handtag Ø	[g]	Art.nr.
						h <sub>2</sub> ~ [mm]	h <sub>3</sub>	h <sub>4</sub>	h <sub>5</sub>			
<b>Med enbart hål – Bild 1, silver</b>												
80	10	–	23,0	30	19,5	4,0	25,5	4,3	43,0	16	119	24331.0405
100	12	–	26,7	35	23,5	5,5	29,5	4,2	57,5	18	174	24331.0410
125	14	–	28,0	37	30,5	10,5	36,5	4,2	76,5	24	246	24331.0415
<b>Med enbart hål – Bild 1, svart</b>												
80	10	–	23,0	30	19,5	4,0	25,5	4,3	43,0	16	119	24331.0505
100	12	–	26,7	35	23,5	5,5	29,5	4,2	57,5	18	174	24331.0510
125	14	–	28,0	37	30,5	10,5	36,5	4,2	76,5	24	246	24331.0515
<b>med fyrkantig axel – Bild 2, silver</b>												
80	–	10	23,0	30	19,5	4,0	25,5	4,3	43,0	16	117	24331.0605
100	–	12	26,7	35	23,5	5,5	29,5	4,2	57,5	18	171	24331.0610
125	–	14	28,0	37	30,5	10,5	36,5	4,2	76,5	24	240	24331.0615

l	d <sub>1</sub> H7	b H11	d <sub>2</sub>	d <sub>3</sub>	h <sub>1</sub>	Dimension					d <sub>4</sub> Cylindriskt handtag Ø	 [g]	Art.nr.
						h <sub>2</sub> ~ [mm]	h <sub>3</sub>	h <sub>4</sub>	h <sub>5</sub>				
<b>med fyrkantig axel – Bild 2, svart</b>													
80	–	10	23,0	30	19,5	4,0	25,5	4,3	43,0	16	117	24331.0705	
100	–	12	26,7	35	23,5	5,5	29,5	4,2	57,5	18	171	24331.0710	
125	–	14	28,0	37	30,5	10,5	36,5	4,2	76,5	24	240	24331.0715	

## Överensstämmelse

### RoHS-kompatibel

Innehåller bly - överensstämmer enligt undantag 6a / 6b / 6c

### Innehåller SVHC-ämnen >0,1 % w/w

Innehåller bly - SVHC-lista [REACH] per 27.06.2024.

### Innehåller proposition 65-ämnen



Bly kan orsaka cancer och reproduktionsskador vid exponering  
<https://www.P65Warnings.ca.gov/>

### Fri från konfliktmineraler

Denna produkt innehåller inga ämnen betecknade som konfliktmineraler" såsom tantal, tenn, guld eller volfram från Demokratiska republiken Kongo eller angränsande länder."