

Handtag med vev • med vikbart handtag

EH 24331.



Produktbeskrivning

Material

Axeldel

- Stål, svartoxiderat

Handtag

- Thermoplast, svart, matt

Handtag

- Aluminium, plastbelagd, liknande RAL 9006 silver, matt struktur
- Aluminium, plastbelagd, liknande RAL 9005 svart, matt struktur

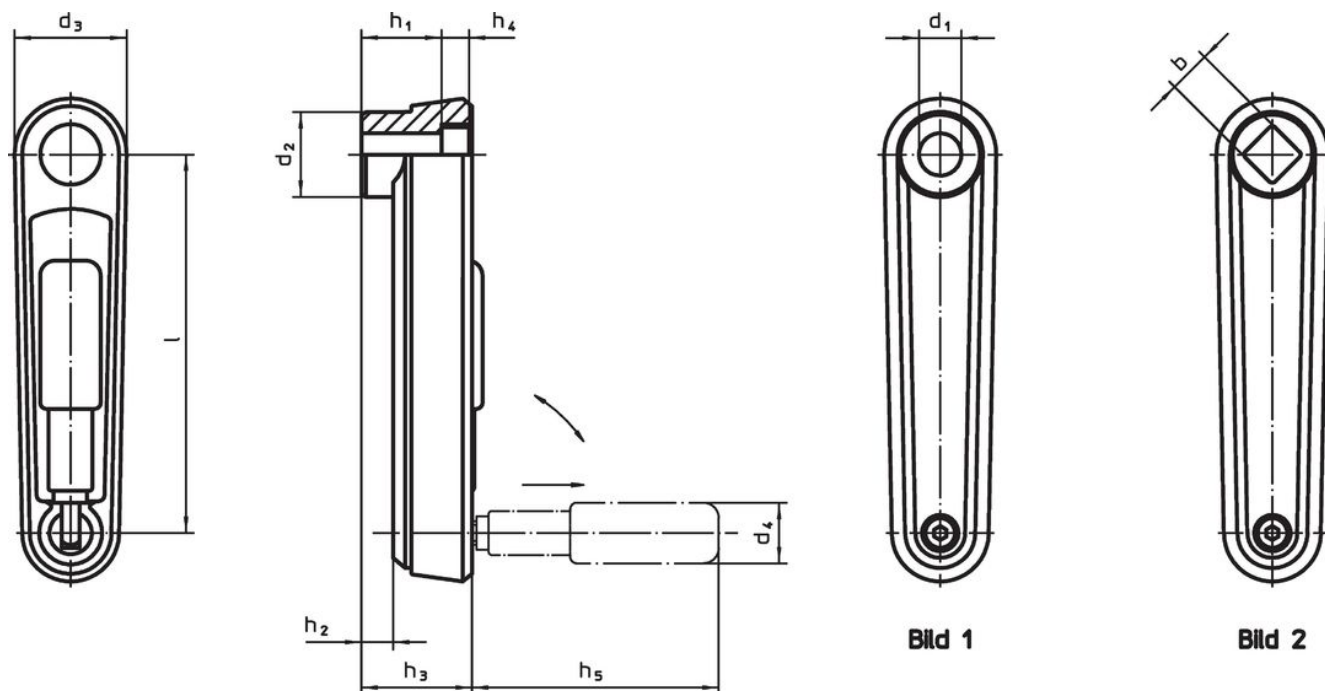
Täcka

- Plast, ljusgrå

Drift


I driftpositionen är handtaget låst. För att flytta handtaget till viloläge, måste det dras ut axialt samt vändas runt.

Ritning



Orderinformation

l	d ₁ H7	b H11	d ₂	d ₃	h ₁	Dimension				d ₄ Cylindriskt handtag Ø	[g]	Art.nr.
						h ₂ ~ [mm]	h ₃	h ₄	h ₅			
Med enbart hål – Bild 1, silver												
80	10	–	23,0	30	19,5	4,0	25,5	4,3	43,0	16	116	24331.0005
100	12	–	26,7	35	23,5	5,5	29,5	4,2	57,5	18	172	24331.0010
125	14	–	28,0	37	30,5	10,5	36,5	4,2	76,5	24	261	24331.0015
Med enbart hål – Bild 1, svart												
80	10	–	23,0	30	19,5	4,0	25,5	4,3	43,0	16	116	24331.0105
100	12	–	26,7	35	23,5	5,5	29,5	4,2	57,5	18	172	24331.0110
125	14	–	28,0	37	30,5	10,5	36,5	4,2	76,5	24	261	24331.0115
med fyrkantig axel – Bild 2, silver												
80	–	10	23,0	30	19,5	4,0	25,5	4,3	43,0	16	115	24331.0205
100	–	12	26,7	35	23,5	5,5	29,5	4,2	57,5	18	170	24331.0210
125	–	14	28,0	37	30,5	10,5	36,5	4,2	76,5	24	256	24331.0215

l	d ₁ H7	b H11	d ₂	d ₃	h ₁	Dimension					d ₄ Cylindriskt handtag Ø	 [g]	Art.nr.
						h ₂ ~ [mm]	h ₃	h ₄	h ₅				
med fyrkantig axel – Bild 2, svart													
80	–	10	23,0	30	19,5	4,0	25,5	4,3	43,0	16	115	24331.0305	
100	–	12	26,7	35	23,5	5,5	29,5	4,2	57,5	18	170	24331.0310	
125	–	14	28,0	37	30,5	10,5	36,5	4,2	76,5	24	256	24331.0315	

Överensstämmelse

För detaljerad överensstämmelseinformation, välj önskat artikelnummer.