

## Handtag med vev • Rostfritt stål precisionsgjutet EH 24330.



### Produktbeskrivning

Navets plana sida är bearbetad.

#### Material

##### Axeldel

- Rostfritt stål 1.4301

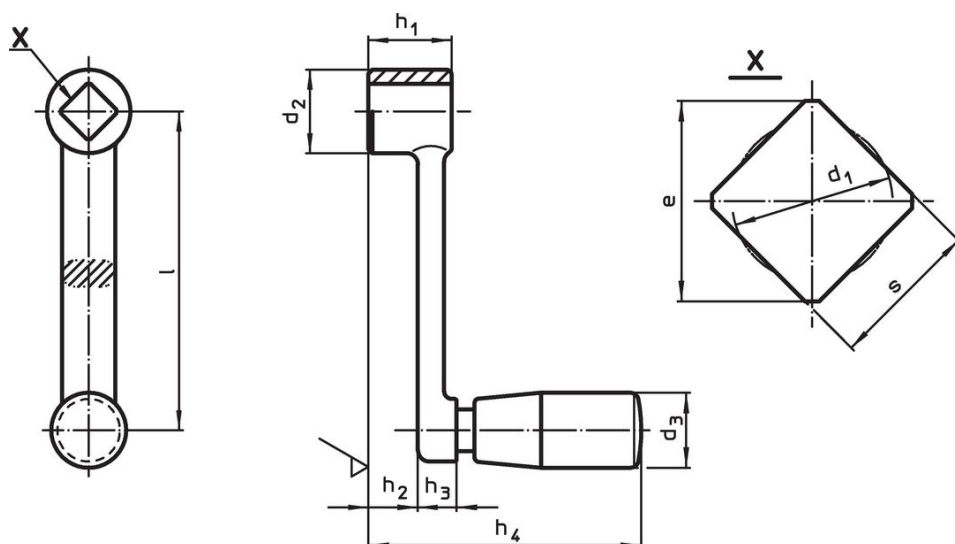
##### Handtag

- Rostfritt stål 1.4308


##### cylindriskt handtag

- Hårdplast PF 31, svart

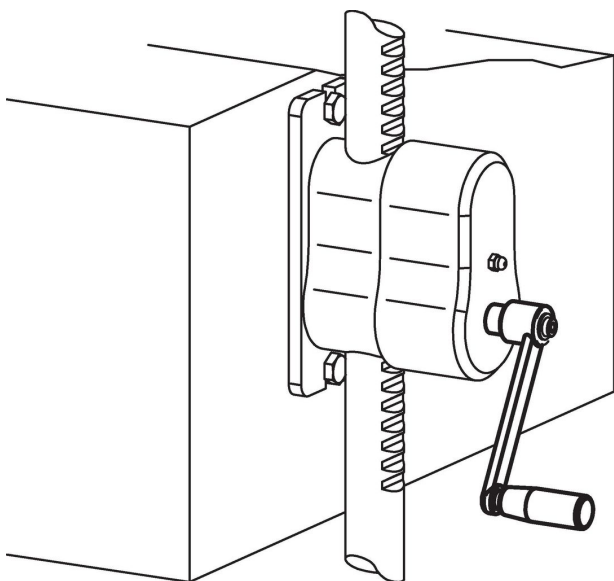
### Ritning



### Orderinformation

Dimension									d <sub>3</sub> Cylindriskt handtag Ø EH 24530.		Art.nr.
l	s H11	e min.	d <sub>1</sub> max.	d <sub>2</sub>	h <sub>1</sub>	h <sub>2</sub> ~	h <sub>3</sub>	h <sub>4</sub> ~	[mm]	[g]	
[mm]									[mm]	[g]	
80	10	13,1	10,5	22	22	15,4	6,6	64,5	18	124	<a href="#">24330.0520</a>
100	12	16,1	12,6	26	26	17,7	8,3	78,5	21	191	<a href="#">24330.0530</a>
125	14	18,1	14,7	28	28	18,8	9,2	95,5	23	320	<a href="#">24330.0540</a>
160	17	22,2	17,9	32	32	22,6	9,4	99,5	23	370	<a href="#">24330.0550</a>

## Användningsexempel



## Överensstämmelse

### RoHS-kompatibel

Överensstämmer med direktiv 2011/65/EU och direktiv 2015/863

### Innehåller inte SVHC-ämnen

Inga SVHC-ämnen med mer än 0,1 % w/w - SVHC-lista [REACH] per 27.06.2024.

### Innehåller inte ämnen i proposition 65

Inga Proposition 65-ämnen inkluderade  
<https://www.P65Warnings.ca.gov/>

### Fri från konfliktmineraler

Denna produkt innehåller inga ämnen betecknade som konfliktmineraler" såsom tantal, tenn, guld eller volfram från Demokratiska republiken Kongo eller angränsande länder."