

U-handtag · plast

EH 24320.



Produktbeskrivning

U-handtag används på t.ex., maskindörrar, möbler, skåp och lådor. Dessa U-handtag tillverkade av förstärkt glasfiber utmärker sig genom dess ergonomiska och stabila konstruktion samt dess enkla och tidlösa design.

Material

Bussning

- Mässing

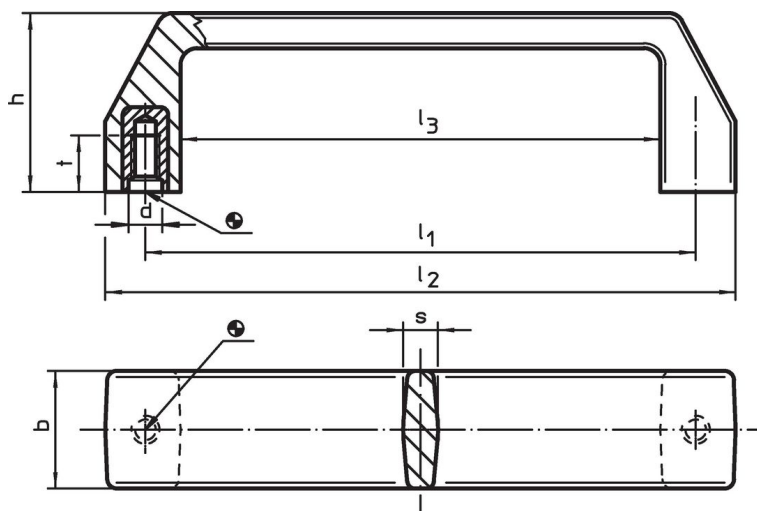
Handtag

- Thermoplast (PA), glasfiberförstärkt, svart

Montering

Montering från baksidan.
Temperatur upp till + 100°C.

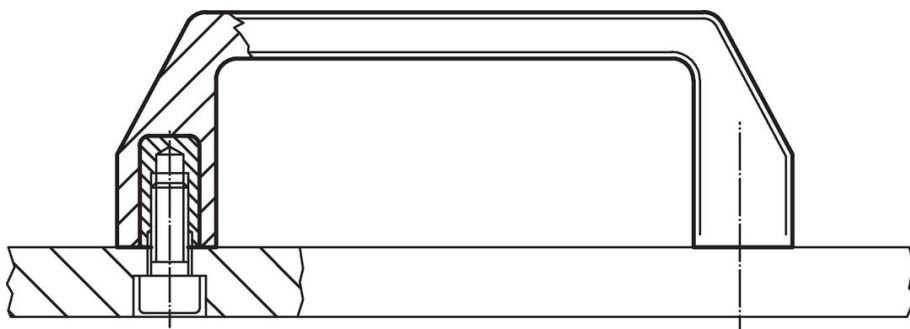
Ritning



Orderinformation

l ₁ ±0,5	d	b	Dimension					t	max. [°C]	[g]	Art.nr.
			h	l ₂	l ₃	s	[mm]				
93,5	M6	21	36	107	79	6,0	10	100	31	24320.0210	
117,0	M6	25	38	134	102	7,5	12	100	54	24320.0220	
117,0	M8	25	38	134	102	7,5	12	100	50	24320.0230	
132,0	M8	26	45	150	116	8,0	13	100	59	24320.0240	

Användningsexempel



Överensstämmelse

För detaljerad överensstämmelseinformation, välj önskat artikelnummer.