

## U-handtag • plast, för frontmontage

EH 24320.



### Produktbeskrivning

U-handtag används på t.ex., maskindörrar, möbler, skåp och lådor. Dessa U-handtag tillverkade av förstärkt glasfiber utmärker sig genom dess ergonomiska och stabila konstruktion samt dess enkla och tidlösa design.

### Material

#### Handtag

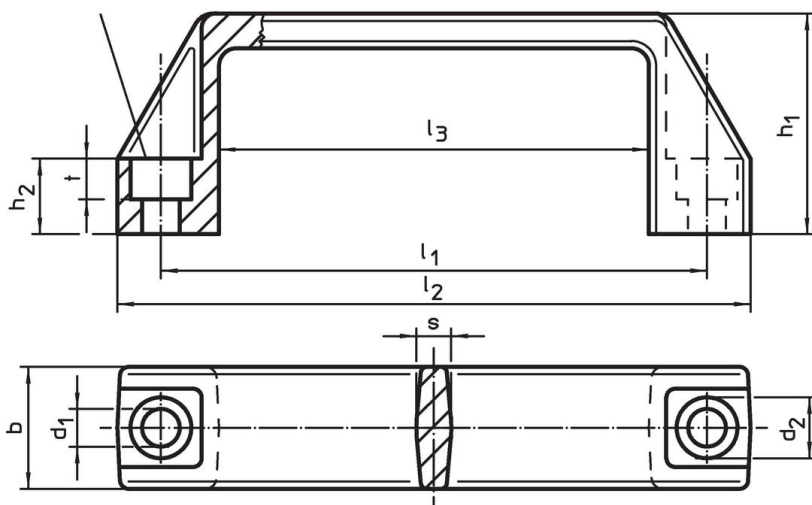
- Thermoplast (PA), glasfiberförstärkt, svart

### Montering

Frontmonterat handtag  
Temperaturområde upp till + 100 ° C.

### Ritning

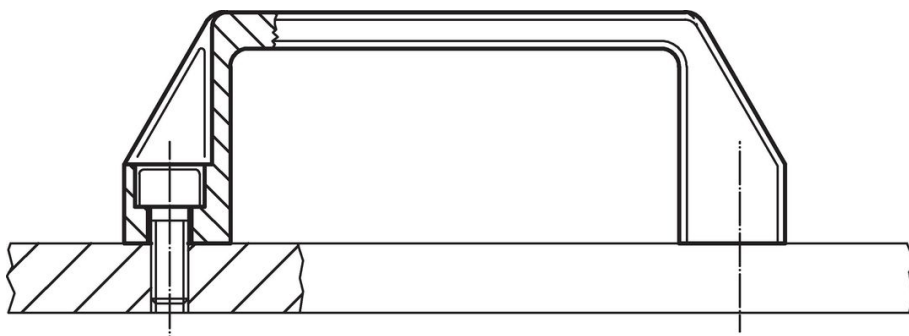
borrhål för skruv med  
cylindrisk skalle  
ISO4762 - M6/M8/M10



### Orderinformation

Dimension										För cylinderskruv	🌡️ max.	📦 [g]	Art.nr.
$l_1$ ±0,5	$d_1$	$b$	$l_2$	$d_2$	$h_1$	$h_2$	$l_3$	$s$	$t$	[mm]	[°C]	[g]	
[mm]										[mm]	[°C]	[g]	
93,5	6,5	21	109	10,5	38	13	74	6,0	7,0	M 6	100	28	<a href="#">24320.0010</a>
117,0	8,5	26	137	13,5	41	15	93	7,0	8,5	M 8	100	42	<a href="#">24320.0020</a>
132,0	8,5	27	150	13,5	45	16	108	7,0	8,5	M 8	100	48	<a href="#">24320.0030</a>
179,0	8,5	28	196	13,5	50	17	151	7,5	8,5	M 8	100	70	<a href="#">24320.0040</a>
235,0	10,5	30	260	16,5	54	20	201	8,5	10,5	M10	100	118	<a href="#">24320.0050</a>

### Användningsexempel



## Överensstämmelse

### RoHS-kompatibel

Överensstämmer med direktiv 2011/65/EU och direktiv 2015/863

### Innehåller inte SVHC-ämnen

Inga SVHC-ämnen med mer än 0,1 % w/w - SVHC-lista [REACH] per 27.06.2024.

### Innehåller inte ämnen i proposition 65

Inga Proposition 65-ämnen inkluderade  
<https://www.P65Warnings.ca.gov/>

### Fri från konfliktmineraler

Denna produkt innehåller inga ämnen betecknade som konfliktmineraler" såsom tantal, tenn, guld eller volfram från Demokratiska republiken Kongo eller angränsande länder."