

U-handtag EH 24310.



Produktbeskrivning

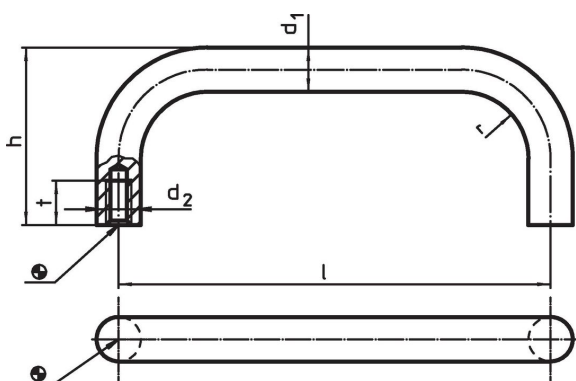
U-handtag används på t.ex., maskindörrar, möbler, skåp och lådor. Dessa rundade U-handtag utmärker sig genom sin ergonomiska och stabila konstruktion samt dess enkla och tidlösa design. Samma utförande som modell med stödbricka. Tack vare större stödyta, behövs inga stödbrickor.

Material


Handtag

- Rostfritt stål 1.4301, mattpolerat
- Stål, plastbelagd, svart

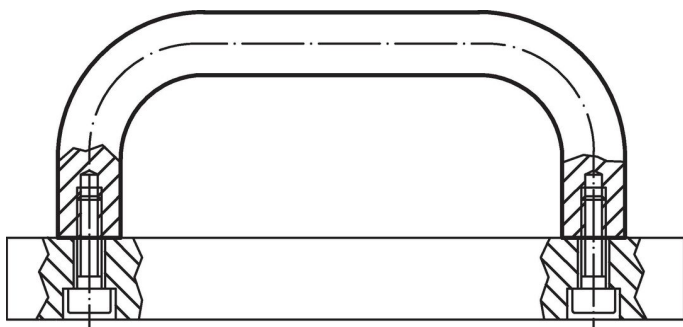
Ritning



Orderinformation

d ₁	l ±0,5	Dimension d ₂ [mm]	h	r	t min.	 [g]	Art.nr.
Rostfritt stål							
12	125	M6	51	14	12	197	24310.0710
12	160	M6	51	14	12	201	24310.0720
12	200	M6	51	14	12	237	24310.0730
12	250	M6	51	14	12	282	24310.0740
16	160	M6	59	18	12	373	24310.0750
16	200	M6	59	18	12	437	24310.0760
16	250	M6	59	18	12	523	24310.0770
16	300	M6	59	18	12	603	24310.0780
Stål							
12	125	M6	51	14	12	197	24310.0910
12	160	M6	51	14	12	201	24310.0920
12	200	M6	51	14	12	237	24310.0930
12	250	M6	51	14	12	282	24310.0940
16	160	M6	59	18	12	373	24310.0950
16	200	M6	59	18	12	437	24310.0960
16	250	M6	59	18	12	523	24310.0970
16	300	M6	59	18	12	603	24310.0980

Användningsexempel



Överensstämmelse

RoHS-kompatibel

Överensstämmer med direktiv 2011/65/EU och direktiv 2015/863

Innehåller inte SVHC-ämnen

Inga SVHC-ämnen med mer än 0,1 % w/w - SVHC-lista [REACH] per 27.06.2024.

Innehåller inte ämnen i proposition 65

Inga Proposition 65-ämnen inkluderade
<https://www.P65Warnings.ca.gov/>

Fri från konfliktmineraler

Denna produkt innehåller inga ämnen betecknade som konfliktmineraler" såsom tantal, tenn, guld eller volfram från Demokratiska republiken Kongo eller angränsande länder."