

## U-handtag • med stöbricka

EH 24310.



### Produktbeskrivning

U-handtag används på t.ex., maskindörrar, möbler, skåp och lådor. Dessa rundade U-handtag utmärker sig genom sin ergonomiska och stabila konstruktion samt dess enkla och tidlösa design.

### Material

#### Handtag

- Stål, förkromat
- Stål, plastbelagd, svart
- Rostfritt stål 1.4305, mattpolerat

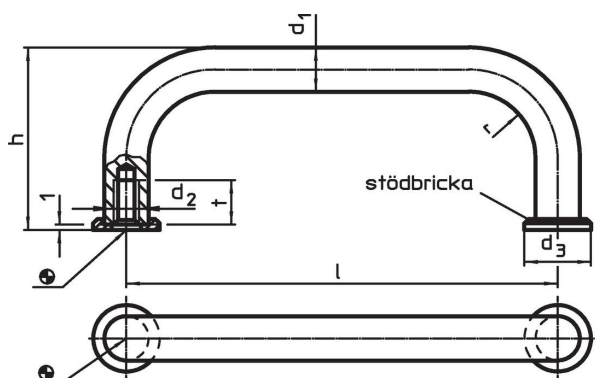
#### Lager bricka

- Zink gjutet, förnicklad
- Rostfritt stål

### Montering


Den bärande brickan säkerställer en god yta. Passande brickor kopplas ihop i lös form.

### Ritning



### Orderinformation

d <sub>1</sub>	l ±0,5	d <sub>2</sub>	Dimension				t min.	[g]	Art.nr.
			d <sub>3</sub>	h	r	[mm]			
<b>Stål, förkromat</b>									
8	55	M4	12	35	10	8	41	24310.0010	
8	64	M4	12	35	10	8	44	24310.0020	
8	88	M4	12	35	10	8	54	24310.0030	
8	96	M4	12	35	10	8	57	24310.0040	
8	100	M4	12	35	10	8	60	24310.0050	
8	120	M4	12	35	10	8	66	24310.0060	
8	128	M4	12	35	10	8	69	24310.0110	
10	88	M5	15	43	12	12	91	24310.0120	
10	100	M5	15	43	12	12	98	24310.0130	
10	120	M5	15	43	12	12	109	24310.0140	
10	180	M5	15	43	12	12	146	24310.0150	
10	200	M5	15	43	12	12	161	24310.0160	
10	235	M5	15	43	12	12	183	24310.0170	
<b>Stål, plastbelagd, svart</b>									
6	32	M3	9	26	7	7	20	24310.0205	
6	45	M3	9	26	7	7	21	24310.0215	
6	55	M3	9	26	7	7	22	24310.0225	
6	64	M3	9	26	7	7	24	24310.0235	
6	88	M3	9	26	7	7	29	24310.0245	
8	55	M4	12	35	10	8	41	24310.0310	
8	64	M4	12	35	10	8	44	24310.0320	
8	88	M4	12	35	10	8	54	24310.0330	
8	96	M4	12	35	10	8	57	24310.0340	
8	100	M4	12	35	10	8	60	24310.0350	

d <sub>1</sub>	l ±0,5	d <sub>2</sub>	Dimension				t min.	 [g]	Art.nr.
			d <sub>3</sub>	h	r	[mm]			
8	120	M4	12	35	10	8	66	<a href="#">24310.0360</a>	
8	128	M4	12	35	10	8	69	<a href="#">24310.0410</a>	
10	88	M5	15	43	12	12	91	<a href="#">24310.0420</a>	
10	100	M5	15	43	12	12	98	<a href="#">24310.0430</a>	
10	120	M5	15	43	12	12	109	<a href="#">24310.0440</a>	
10	180	M5	15	43	12	12	146	<a href="#">24310.0450</a>	
10	200	M5	15	43	12	12	161	<a href="#">24310.0460</a>	
10	235	M5	15	43	12	12	183	<a href="#">24310.0470</a>	
<b>Rostfritt stål 1.4305</b>									
6	32	M3	9	26	7	7	20	<a href="#">24310.0210</a>	
6	45	M3	9	26	7	7	21	<a href="#">24310.0220</a>	
6	55	M3	9	26	7	7	22	<a href="#">24310.0230</a>	
6	64	M3	9	26	7	7	24	<a href="#">24310.0240</a>	
6	88	M3	9	26	7	7	29	<a href="#">24310.0250</a>	
8	55	M4	12	35	10	8	41	<a href="#">24310.0510</a>	
8	64	M4	12	35	10	8	44	<a href="#">24310.0520</a>	
8	88	M4	12	35	10	8	54	<a href="#">24310.0530</a>	
8	96	M4	12	35	10	8	57	<a href="#">24310.0540</a>	
8	100	M4	12	35	10	8	60	<a href="#">24310.0550</a>	
8	120	M4	12	35	10	8	66	<a href="#">24310.0560</a>	
8	128	M4	12	35	10	8	69	<a href="#">24310.0610</a>	
10	88	M5	15	43	12	12	91	<a href="#">24310.0620</a>	
10	100	M5	15	43	12	12	98	<a href="#">24310.0630</a>	
10	120	M5	15	43	12	12	109	<a href="#">24310.0640</a>	
10	180	M5	15	43	12	12	146	<a href="#">24310.0650</a>	
10	200	M5	15	43	12	12	161	<a href="#">24310.0660</a>	
10	235	M5	15	43	12	12	183	<a href="#">24310.0670</a>	

## Överensstämmelse

För detaljerad överensstämmelseinformation, välj önskat artikelnummer.