

U-handtag • diagonal EH 24300.



Produktbeskrivning

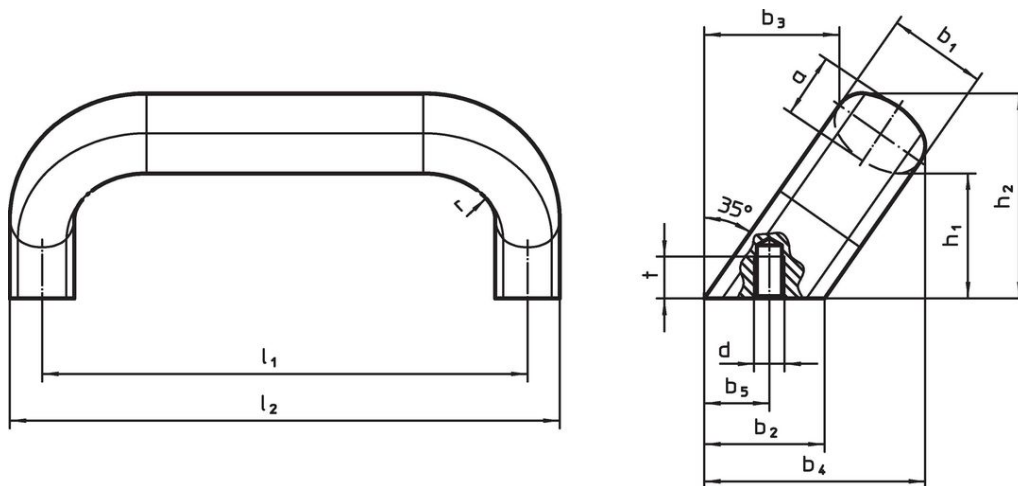
U-handtag används på t.ex., maskindörrar, möbler, skåp och lådor.

Material

Handtag

- Rostfritt stål 1.4301, mattpolerat

Ritning



Orderinformation

b ₁	l ₁ ±0,25	l ₂	a	b ₂	Dimension				d	h ₁	h ₂	r	t	[g]	Art.nr.
					b ₃	b ₄	b ₅ +1	[mm]							
20	112	125	13	24	32	50	13,5	M6	32	48	13	10	301	24300.0805	
20	128	141	13	24	32	50	13,5	M6	32	48	13	10	325	24300.0810	
26	128	145	17	32	34	57	18,0	M8	34	54	17	12	550	24300.0815	
26	160	177	17	32	34	57	18,0	M8	34	54	17	12	631	24300.0820	

Överensstämmelse

RoHS-kompatibel

Överensstämmer med direktiv 2011/65/EU och direktiv 2015/863

Innehåller inte SVHC-ämnen

Inga SVHC-ämnen med mer än 0,1 % w/w - SVHC-lista [REACH] per 23.01.2024.

Innehåller inte ämnen i proposition 65

Inga Proposition 65-ämnen inkluderade
<https://www.P65Warnings.ca.gov/>

Fri från konfliktmineraler

Denna produkt innehåller inga ämnen betecknade som konfliktmineraler" såsom tantal, tenn, guld eller volfram från Demokratiska republiken Kongo eller angränsande länder."