

U-handtag • för frontmontage

EH 24300.



Produktbeskrivning

U-handtag används på t.ex., maskindörrar, möbler, skåp och lådor. Dessa U-handtag utmärker sig genom sin ergonomiska design med god stabilitet och en enkel och tidlös design mjuk.

Material

Handtag

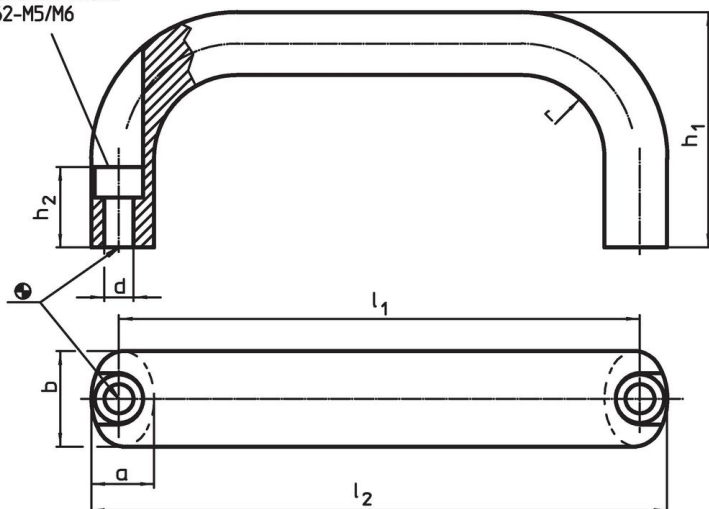
- Aluminium, draget
- Aluminium plastbelagt, svart; liknande RAL 9005
- Rostfritt stål, mattpolerat

Montering

Montering sker från manöversidan med hjälp av en cylinderskruv.

Ritning

borrhål för skruv
med cylindrisk skal
ISO 4762-M5/M6

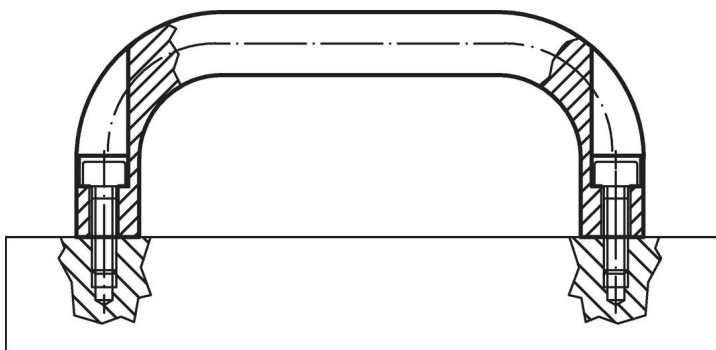


Orderinformation

b	l ₁ ±0,25	l ₂	Dimension					r	För cylinderskruv [mm]	[g]	Art.nr.
			a	d	h ₁	h ₂	[mm]				
Aluminium, draget											
20	100	112	13	5,4	49	19	13	M5	80	24300.0101	
20	112	124	13	5,4	49	19	13	M5	82	24300.0111	
20	117	129	13	5,4	49	19	13	M5	84	24300.0113	
20	120	132	13	5,4	51	19	13	M5	90	24300.0115	
20	128	140	13	5,4	51	19	13	M5	100	24300.0121	
20	160	172	13	5,4	51	19	13	M5	100	24300.0131	
26	116	130	17	6,4	55	17	17	M6	146	24300.0141	
26	120	134	17	6,4	55	17	17	M6	152	24300.0143	
26	132	146	17	6,4	55	17	17	M6	161	24300.0151	
26	164	178	17	6,4	57	17	17	M6	196	24300.0161	
26	179	193	17	6,4	57	17	17	M6	215	24300.0166	
26	196	210	17	6,4	57	17	17	M6	229	24300.0171	
Aluminium plastbelagt, svart; liknande RAL 9005											
20	100	112	13	5,4	49	19	13	M5	80	24300.0301	
20	112	124	13	5,4	49	19	13	M5	82	24300.0311	
20	117	129	13	5,4	49	19	13	M5	84	24300.0313	
20	120	132	13	5,4	49	19	13	M5	90	24300.0315	
20	128	140	13	5,4	51	19	13	M5	100	24300.0321	
20	160	172	13	5,4	51	19	13	M5	120	24300.0331	
26	116	130	17	6,4	55	17	17	M6	132	24300.0341	

b	l ₁ ±0,25	l ₂	Dimension					För cylinderskruv	🔩	Art.nr.
			a	d	h ₁	h ₂	r			
[mm]								[mm]	[g]	
26	120	134	17	6,4	55	17	17	M6	152	24300.0343
26	132	146	17	6,4	55	17	17	M6	166	24300.0351
26	164	178	17	6,4	57	17	17	M6	206	24300.0361
26	179	193	17	6,4	57	17	17	M6	213	24300.0366
26	196	210	17	6,4	57	17	17	M6	232	24300.0371
Rostfritt stål, mattpolerat										
20	112	124	13	5,4	49	19	13	M5	258	24300.0511
20	128	140	13	5,4	51	19	13	M5	293	24300.0521
20	160	172	13	5,4	51	19	13	M5	345	24300.0531
26	128	140	17	6,4	57	17	19	M6	455	24300.0655
26	160	172	17	6,4	57	17	19	M6	542	24300.0665
26	200	216	17	6,4	57	17	19	M6	651	24300.0675

Användningsexempel



Överensstämmelse

RoHS-kompatibel

Överensstämmer med direktiv 2011/65/EU och direktiv 2015/863

Innehåller inte SVHC-ämnen

Inga SVHC-ämnen med mer än 0,1 % w/w - SVHC-lista [REACH] per 27.06.2024.

Innehåller inte ämnen i proposition 65

Inga Proposition 65-ämnen inkluderade
<https://www.P65Warnings.ca.gov/>

Fri från konfliktmineraler

Denna produkt innehåller inga ämnen betecknade som konfliktmineraler" såsom tantal, tenn, guld eller volfram från Demokratiska republiken Kongo eller angränsande länder."