

Låshake • dubbelsidig EH 24100.



Produktbeskrivning

För låsning av dörrar, lådor och som ett transportstöd etc.
Detta lås fixerar 4 x 90 °.

Material

Manöverspak

- Zink gjutet, silver liknande RAL 9006
- Zink gjutet, svart liknande RAL 9005

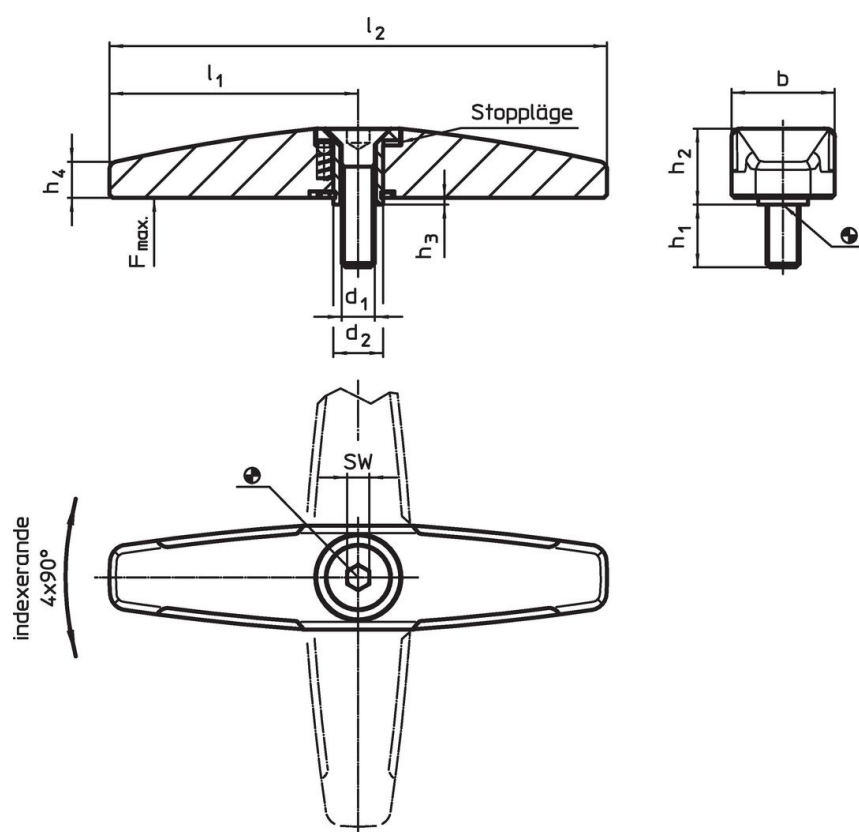
Innerdelar

- Sintermetall

Skruv

- Rostfritt stål A2 (ISO 10642)

Ritning



Orderinformation

d ₁	d ₂	l ₁	l ₂	Dimension					SW	Max. last max.	[g]	Art.nr.
				b	h ₁	h ₂	h ₃	h ₄				
silver												
M6	9	45	90	19,0	12	13,3	0,8	6,5	4	500	94	24100.0601
M8	14	65	130	25,2	14	15,8	0,8	9,0	5	1000	225	24100.0651
svart												
M6	9	45	90	19,0	12	13,3	0,8	6,5	4	500	94	24100.0602
M8	14	65	130	25,2	14	15,8	0,8	9,0	5	1000	225	24100.0652

Användningsexempel



Överensstämmelse

RoHS-kompatibel

Överensstämmer med direktiv 2011/65/EU och direktiv 2015/863

Innehåller inte SVHC-ämnen

Inga SVHC-ämnen med mer än 0,1 % w/w - SVHC-lista [REACH] per 27.06.2024.

Innehåller inte ämnen i proposition 65

Inga Proposition 65-ämnen inkluderade
<https://www.P65Warnings.ca.gov/>

Fri från konfliktmineraler

Denna produkt innehåller inga ämnen betecknade som konfliktmineraler" såsom tantal, tenn, guld eller volfram från Demokratiska republiken Kongo eller angränsande länder."