

## Låshake • Enkelsidig EH 24100.



### Produktbeskrivning

För låsning av dörrar, lådor och som ett transportstöd etc.  
Detta lås fixerar 4 x 90°.

### Material

#### Manöverspak

- Zink gjutet, silver liknande RAL 9006
- Zink gjutet, svart liknande RAL 9005

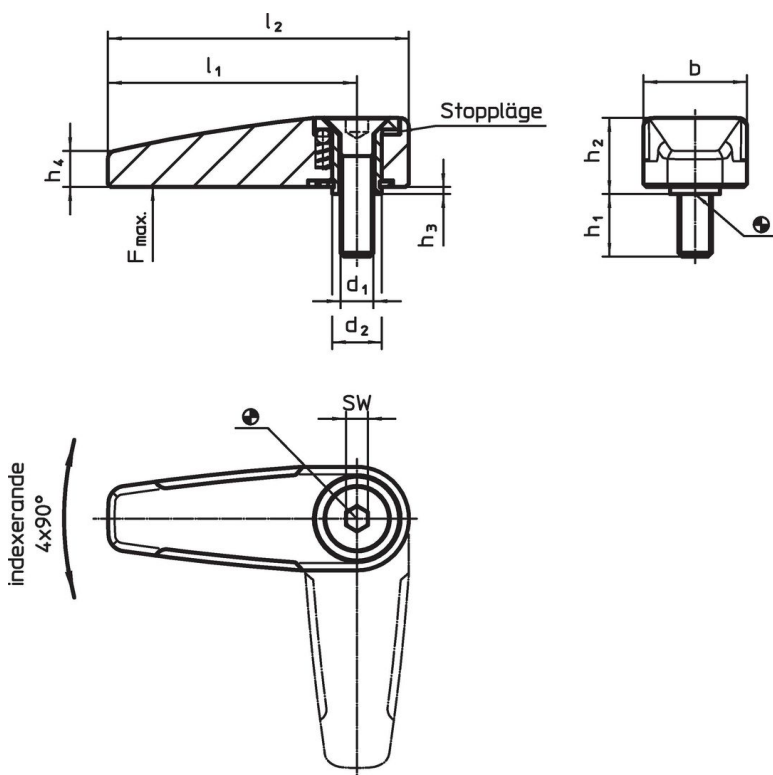
#### Innerdelar

- Sintermetall

#### Skruv

- Rostfritt stål A2 (ISO 10642)

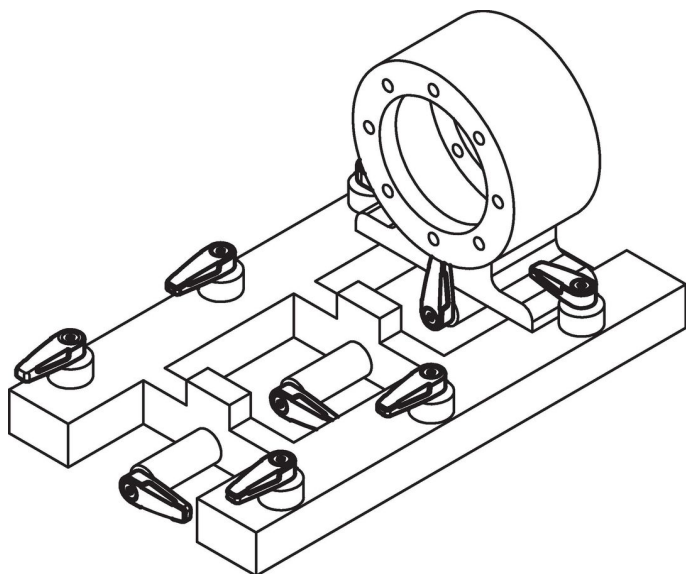
### Ritning



### Orderinformation

d <sub>1</sub>	d <sub>2</sub>	l <sub>1</sub>	l <sub>2</sub>	Dimension						SW	Max. last max.	[g]	Art.nr.
				b	h <sub>1</sub>	h <sub>2</sub>	h <sub>3</sub>	h <sub>4</sub>	[mm]				
<b>silver</b>													
M6	9	45	55	19,0	12	13,3	0,8	6,5	4	500	60	24100.0101	
M8	14	65	78	25,2	14	15,8	0,8	9,0	5	1000	136	24100.0151	
<b>svart</b>													
M6	9	45	55	19,0	12	13,3	0,8	6,5	4	500	60	24100.0102	
M8	14	65	78	25,2	14	15,8	0,8	9,0	5	1000	136	24100.0152	

## Användningsexempel



## Överensstämmelse

### RoHS-kompatibel

Överensstämmer med direktiv 2011/65/EU och direktiv 2015/863

### Innehåller inte SVHC-ämnen

Inga SVHC-ämnen med mer än 0,1 % w/w - SVHC-lista [REACH] per 27.06.2024.

### Innehåller inte ämnen i proposition 65

Inga Proposition 65-ämnen inkluderade  
<https://www.P65Warnings.ca.gov/>

### Fri från konfliktmineraler

Denna produkt innehåller inga ämnen betecknade som konfliktmineraler" såsom tantal, tenn, guld eller volfram från Demokratiska republiken Kongo eller angränsande länder."