

## Spännelement bas • för positioneringshål

EH 23700.



### Produktbeskrivning

#### Material

##### Kropp

- Stål, svartoxiderat

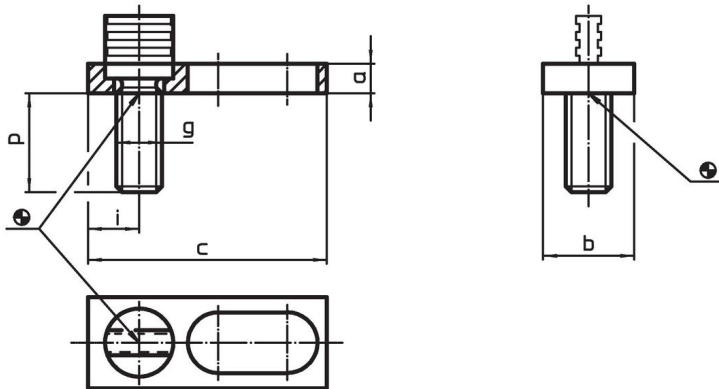
##### Slitdetaljer

- Värmebehandlat stål

##### Dragstång

- Specialstål

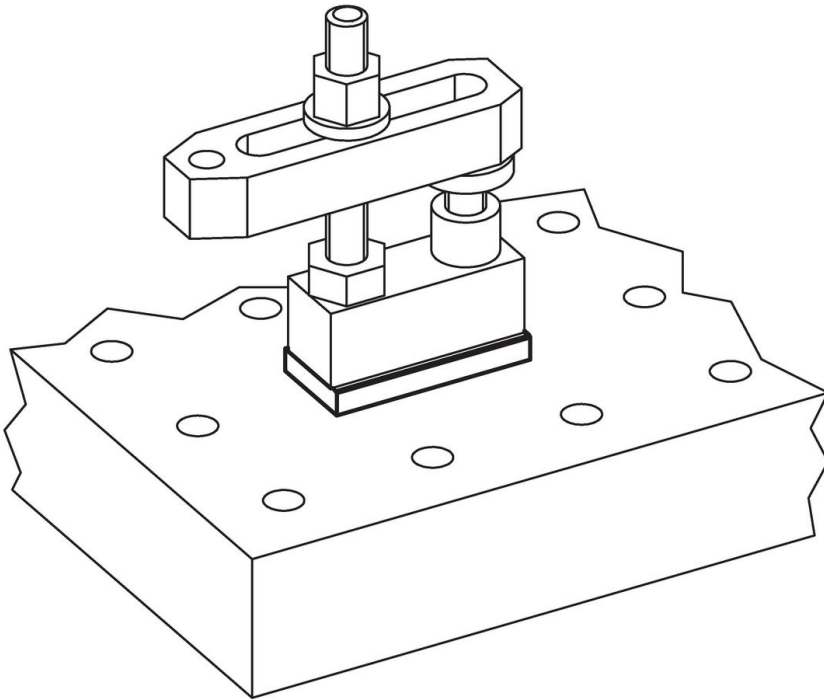
### Ritning



### Orderinformation

		Dimension				[g]	Art.nr.
a	b	c	g [mm]	i	p		
8	25	65	M12	12,5	27	95	<a href="#">23700.0712</a>
12	30	78	M16	14,0	33	194	<a href="#">23700.0716</a>

## Användningsexempel



## Överensstämmelse

### RoHS-kompatibel

Överensstämmer med direktiv 2011/65/EU och direktiv 2015/863

### Innehåller inte SVHC-ämnen

Inga SVHC-ämnen med mer än 0,1 % w/w - SVHC-lista [REACH] per 27.06.2024.

### Innehåller inte ämnen i proposition 65

Inga Proposition 65-ämnen inkluderade  
<https://www.P65Warnings.ca.gov/>

### Fri från konfliktmineraler

Denna produkt innehåller inga ämnen betecknade som konfliktmineraler" såsom tantal, tenn, guld eller volfram från Demokratiska republiken Kongo eller angränsande länder."