

Spännelement bas • vridbart
EH 23700.



Produktbeskrivning

Material

Kropp

- Stål, svartoxiderat

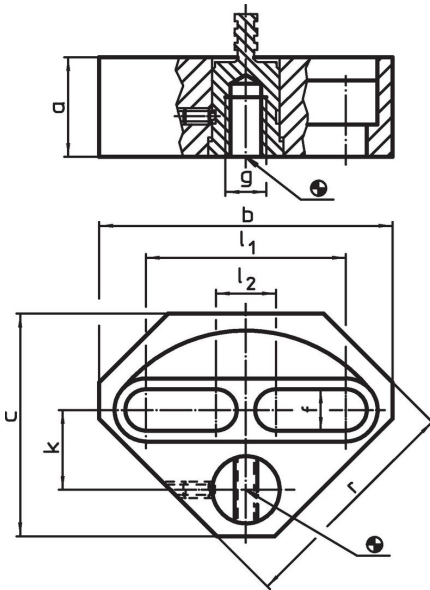
Sliddetaljer

- Värmebehandlat stål

Dragstång

- Specialstål

Ritning



Orderinformation

a	b	c	Dimension							[g]	Art.nr.
			f	g	k	l ₁	l ₂	r			
29,7	90	70	12,5	M12	24	57	25	73	758	23700.0412	
39,7	110	86	17,0	M16	30	71	31	90	1507	23700.0416	

Användningsexempel



Överensstämmelse

RoHS-kompatibel

Överensstämmer med direktiv 2011/65/EU och direktiv 2015/863

Innehåller inte SVHC-ämnen

Inga SVHC-ämnen med mer än 0,1 % w/w - SVHC-lista [REACH] per 27.06.2024.

Innehåller inte ämnen i proposition 65

Inga Proposition 65-ämnen inkluderade
<https://www.P65Warnings.ca.gov/>

Fri från konfliktmineraler

Denna produkt innehåller inga ämnen betecknade som konfliktmineraler" såsom tantal, tenn, guld eller volfram från Demokratiska republiken Kongo eller angränsande länder."