

## Spännelement bas EH 23700.



### Produktbeskrivning

#### Material

##### Kropp

- Stål, svartoxiderat

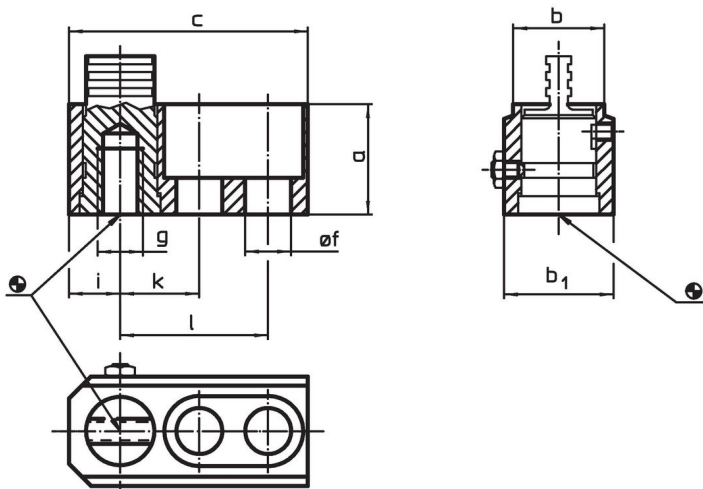
##### Slitdetaljer

- Värmebehandlat stål

##### Dragstång

- Specialstål

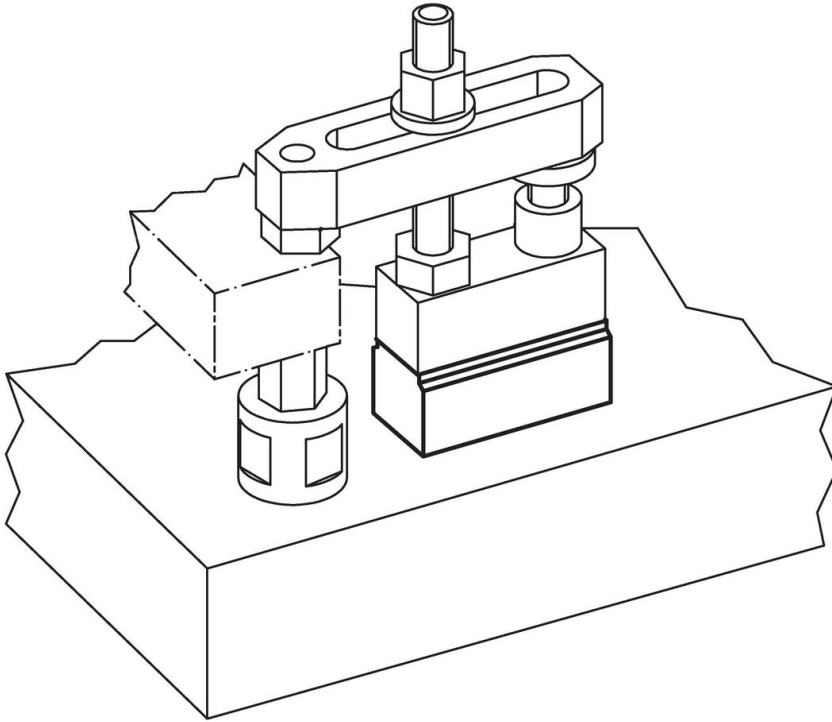
### Ritning



### Orderinformation

a	b	c	b <sub>1</sub>	Dimension					[g]	Art.nr.
				f	g	i	k	l		
30	25	65	30	12,5	M12	12,5	20	40	297	<a href="#">23700.0312</a>
40	30	80	40	17,0	M16	16,0	25	50	641	<a href="#">23700.0316</a>

## Användningsexempel



## Överensstämmelse

### RoHS-kompatibel

Överensstämmer med direktiv 2011/65/EU och direktiv 2015/863

### Innehåller inte SVHC-ämnen

Inga SVHC-ämnen med mer än 0,1 % w/w - SVHC-lista [REACH] per 27.06.2024.

### Innehåller inte ämnen i proposition 65

Inga Proposition 65-ämnen inkluderade  
<https://www.P65Warnings.ca.gov/>

### Fri från konfliktmineraler

Denna produkt innehåller inga ämnen betecknade som konfliktmineraler" såsom tantal, tenn, guld eller volfram från Demokratiska republiken Kongo eller angränsande länder."