

## Mellanelement EH 23700.



### Produktbeskrivning

#### Material

##### Kropp

- Stål, svartoxiderat

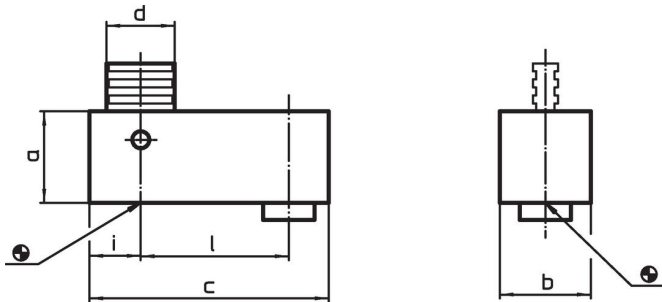
##### Sliddetaljer

- Värmebehandlat stål

##### Dragstång

- Specialstål

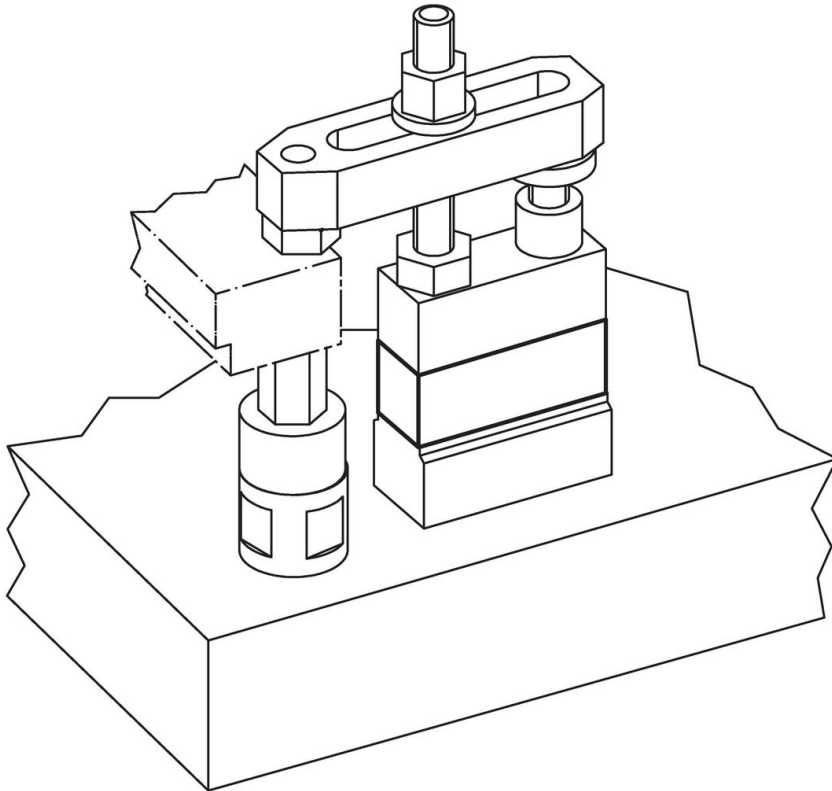
### Ritning



### Orderinformation

a	b	c	Dimension			[g]	Art.nr.
			d	i	l		
			[mm]				
25	25	65	16	12,5	40	261	<a href="#">23700.0121</a>
50	25	65	16	12,5	40	580	<a href="#">23700.0122</a>
100	25	65	16	12,5	40	1201	<a href="#">23700.0123</a>
30	30	78	22	14,0	50	468	<a href="#">23700.0161</a>
60	30	78	22	14,0	50	1032	<a href="#">23700.0162</a>
120	30	78	22	14,0	50	2149	<a href="#">23700.0163</a>
240	30	78	22	14,0	50	4340	<a href="#">23700.0164</a>

## Användningsexempel



## Överensstämmelse

### RoHS-kompatibel

Överensstämmer med direktiv 2011/65/EU och direktiv 2015/863

### Innehåller inte SVHC-ämnen

Inga SVHC-ämnen med mer än 0,1 % w/w - SVHC-lista [REACH] per 23.01.2024.

### Innehåller inte ämnen i proposition 65

Inga Proposition 65-ämnen inkluderade  
<https://www.P65Warnings.ca.gov/>

### Fri från konfliktmineraler

Denna produkt innehåller inga ämnen betecknade som konfliktmineraler" såsom tantal, tenn, guld eller volfram från Demokratiska republiken Kongo eller angränsande länder."