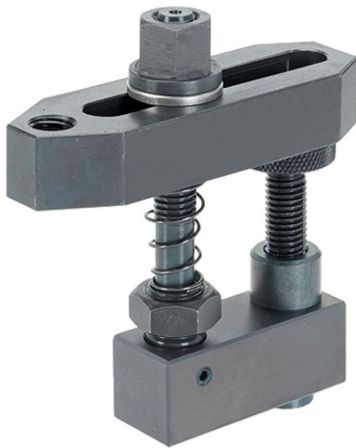


## Spännelement EH 23700.



### Produktbeskrivning

#### Material

##### Kropp

- Stål, svartoxiderat

##### Slitdetaljer

- Värmebehandlat stål

##### Dragstång

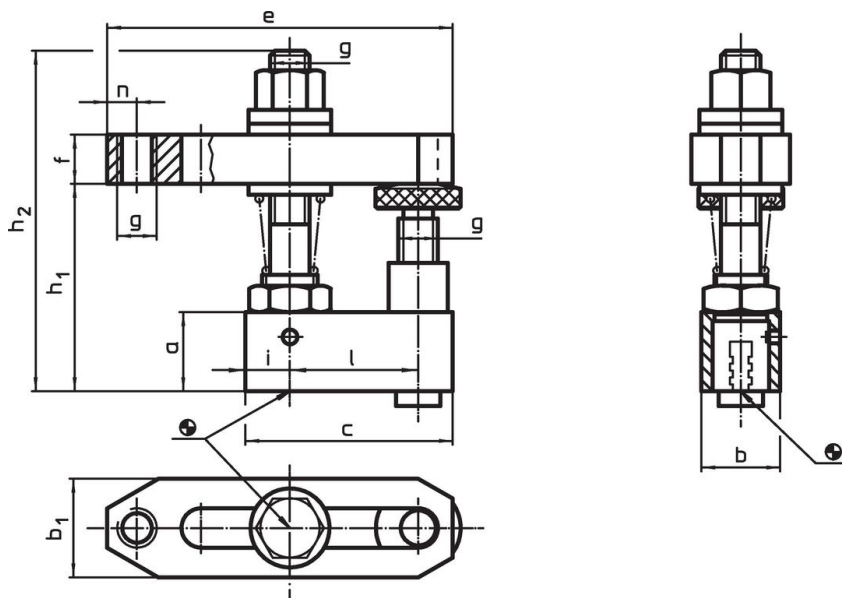
- Specialstål

#### Mer information

##### Ytterligare produkter

- Spännjärn rakt, lång
- Mellanelement
- Mellanelement, med stöd
- Spännelement bas
- Spännelement bas, vridbart
- Spännelement bas, låg
- Spännelement bas, för positioneringshål

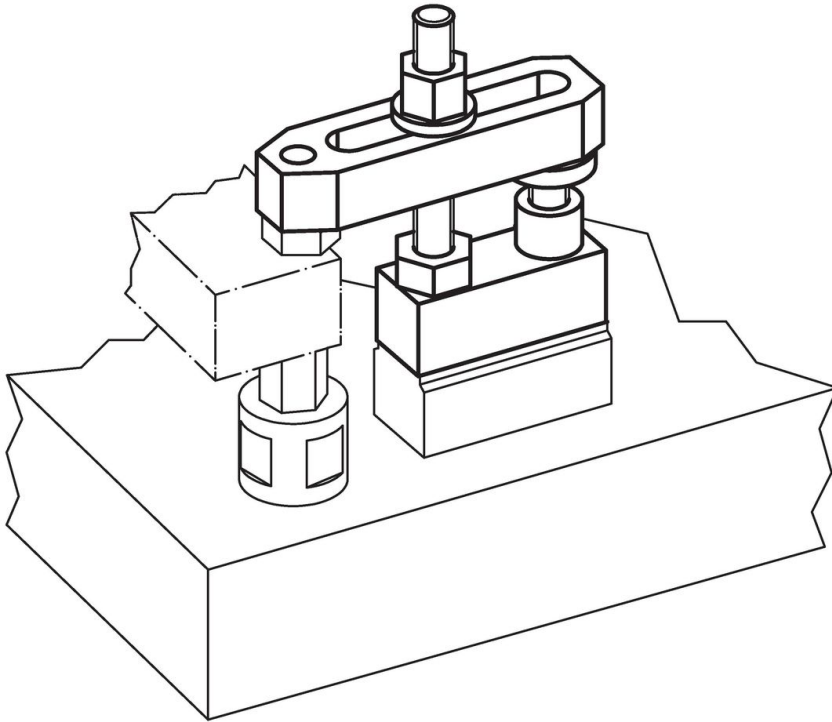
### Ritning



### Orderinformation

Dimension													Art.nr.
a	b	c	b <sub>1</sub>	e	f	g	h <sub>1</sub>	h <sub>2</sub>	i	l	n	[g]	
[mm]													
25	25	65	35	110	20	M12	48 – 78	112	12,5	40	10	870	23700.0012
30	30	78	40	142	30	M16	60 – 96	145	14,0	50	13	1703	23700.0016

## Användningsexempel



## Överensstämmelse

### RoHS-kompatibel

Överensstämmer med direktiv 2011/65/EU och direktiv 2015/863

### Innehåller inte SVHC-ämnen

Inga SVHC-ämnen med mer än 0,1 % w/w - SVHC-lista [REACH] per 27.06.2024.

### Innehåller inte ämnen i proposition 65

Inga Proposition 65-ämnen inkluderade  
<https://www.P65Warnings.ca.gov/>

### Fri från konfliktmineraler

Denna produkt innehåller inga ämnen betecknade som konfliktmineraler" såsom tantal, tenn, guld eller volfram från Demokratiska republiken Kongo eller angränsande länder."