

## Höjdjusteringselement • för kompakta spännare

EH 23690.



### Produktbeskrivning

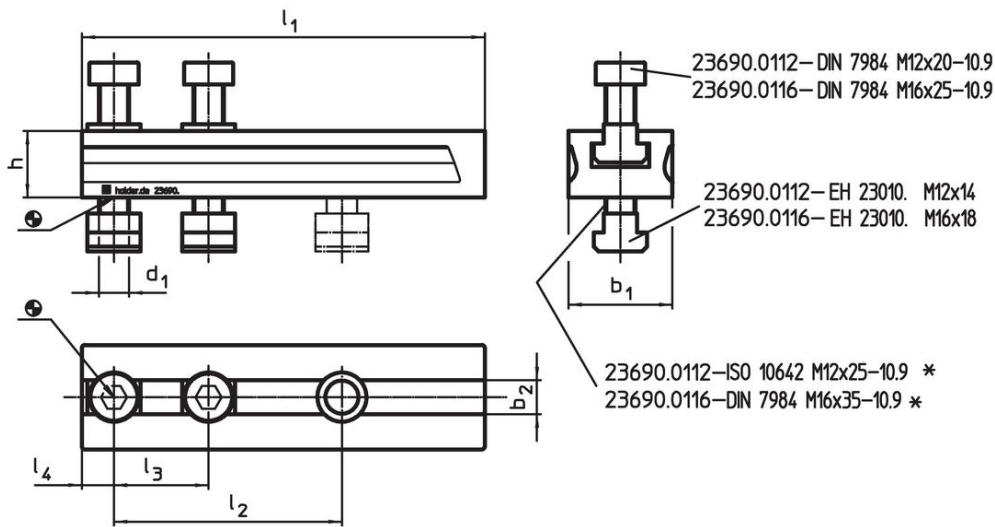
Höjdjusteringsementen för kompakta spännare möjliggör en justering i höjdled och ger dessa fördelar:

- löpande arbetsområde i höjdled
- tillåter en exakt positionering av spännaren
- höjden kan ytterligare utökas.

### Material

- Värmebehandlat stål, svart

### Ritning

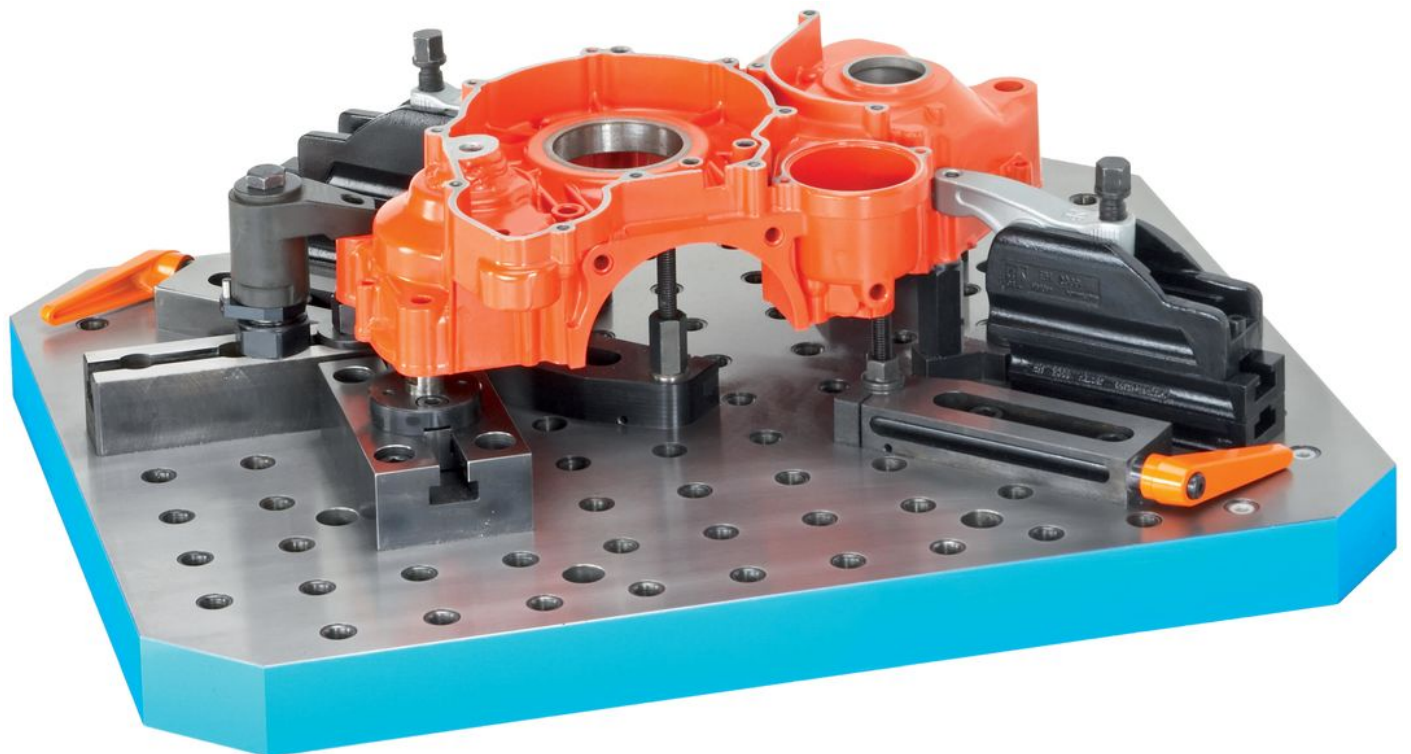
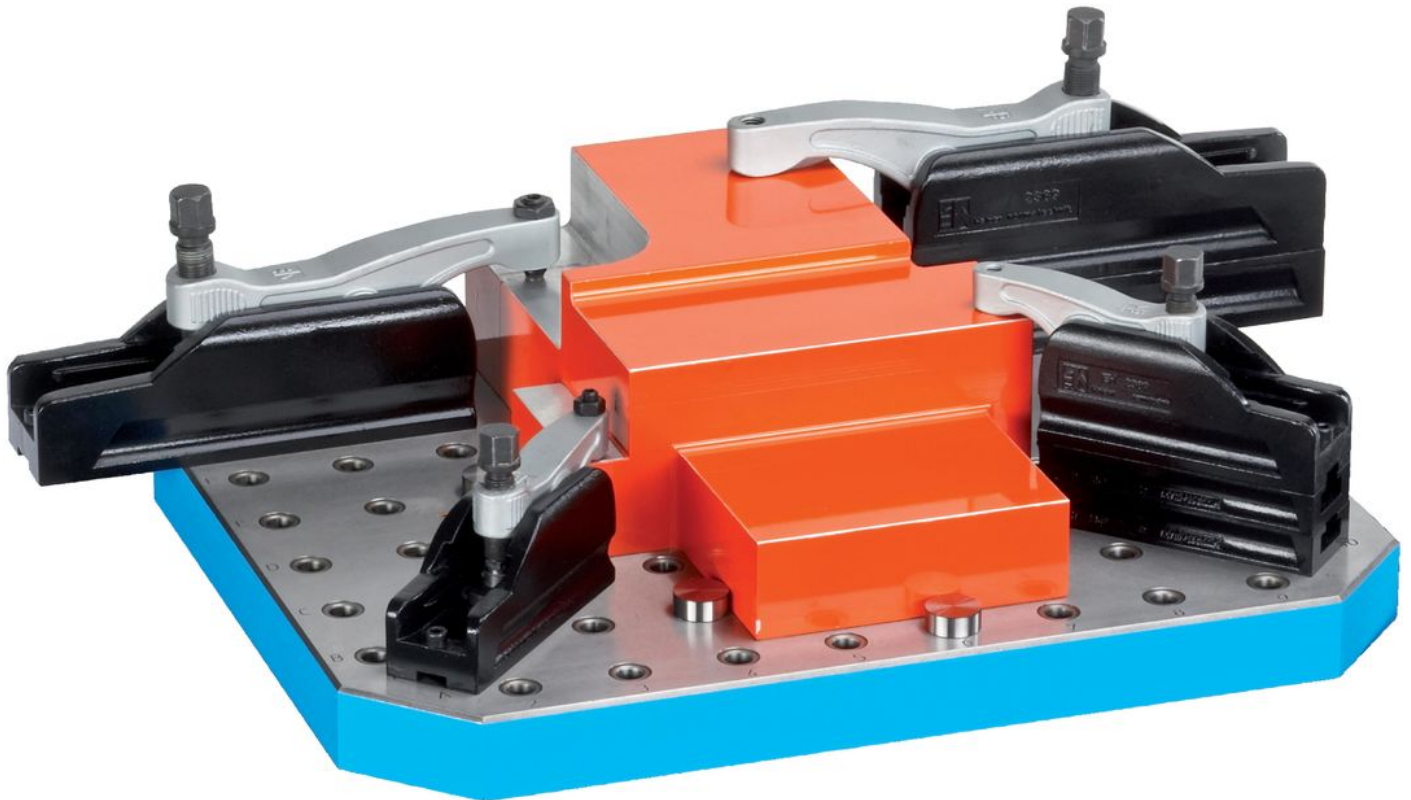


\* Vid användning av flera höjdelement ersätt fästskruven ISO 10642 alt. DIN 7984 med skruven längre än dimension h.

### Orderinformation

d <sub>1</sub>	l <sub>1</sub>	l <sub>2</sub> +1	Dimension					[g]	Art.nr.
			l <sub>3</sub>	l <sub>4</sub>	h	b <sub>1</sub>	b <sub>2</sub> H12		
[mm]									
M12	134	70	50	13	20	45	14	874	<a href="#">23690.0112</a>
M16	213	120	50	17	35	55	18	3000	<a href="#">23690.0116</a>

Användningsexempel



## Överensstämmelse

### RoHS-kompatibel

Överensstämmer med direktiv 2011/65/EU och direktiv 2015/863

### Innehåller inte SVHC-ämnen

Inga SVHC-ämnen med mer än 0,1 % w/w - SVHC-lista [REACH] per 23.01.2024.

### Innehåller inte ämnen i proposition 65

Inga Proposition 65-ämnen inkluderade  
<https://www.P65Warnings.ca.gov/>

### Fri från konfliktmineraler

Denna produkt innehåller inga ämnen betecknade som konfliktmineraler" såsom tantal, tenn, guld eller volfram från Demokratiska republiken Kongo eller angränsande länder."