

Kompakta Spännare EH 23690.



Produktbeskrivning

Den kompakta spännaren används för universella tillämpningar, antingen horisontellt eller vertikalt, i bearbetat såväl som råmaterial.

Funktioner:

- exakt positionering vid uppspanning
- enkelt handhavande
- hög spännkraft vid lågt vridmoment tack vare handtag med kullager
- repeterbar, stor spännyta
- spännhandtag kan dras tillbaks fullt för enkelt byte av arbetsstycken
- spännhandtag med gänga för positionering tillsammans med olika spännelement såsom kultrycksskruvar (EH 22700. - EH 22720.), pendelupplägg (EH 22730.- EH 22740.) etc.
- stora justeringsmöjligheter med konstant spännkraft
- stort justeringsområde med bibehållen spännkraft - 23690.0112/.0116
- höjdjustering genom höjdjusteringselement, enkla och flexibla fixeringsmöjligheter
- rostskyddad
- okänslig mot smuts och spån.

Material

Kropp

- Värmebehandlat stål, svart

Spännhandtag

- Värmebehandlat stål, silverfärgat

Montering

Montering:

1. Demontera skruv ISO 4762-M6 x 10.
2. Dra tillbaks spännhandtaget.
3. Optimal fixering med 2 skruvar med invändig sexkant (ingår)
4. Placera spännhandtaget och kroppen och montera därefter.
5. Spänn skruven ISO 4762 - M 6 x 10.

Drift

Process:

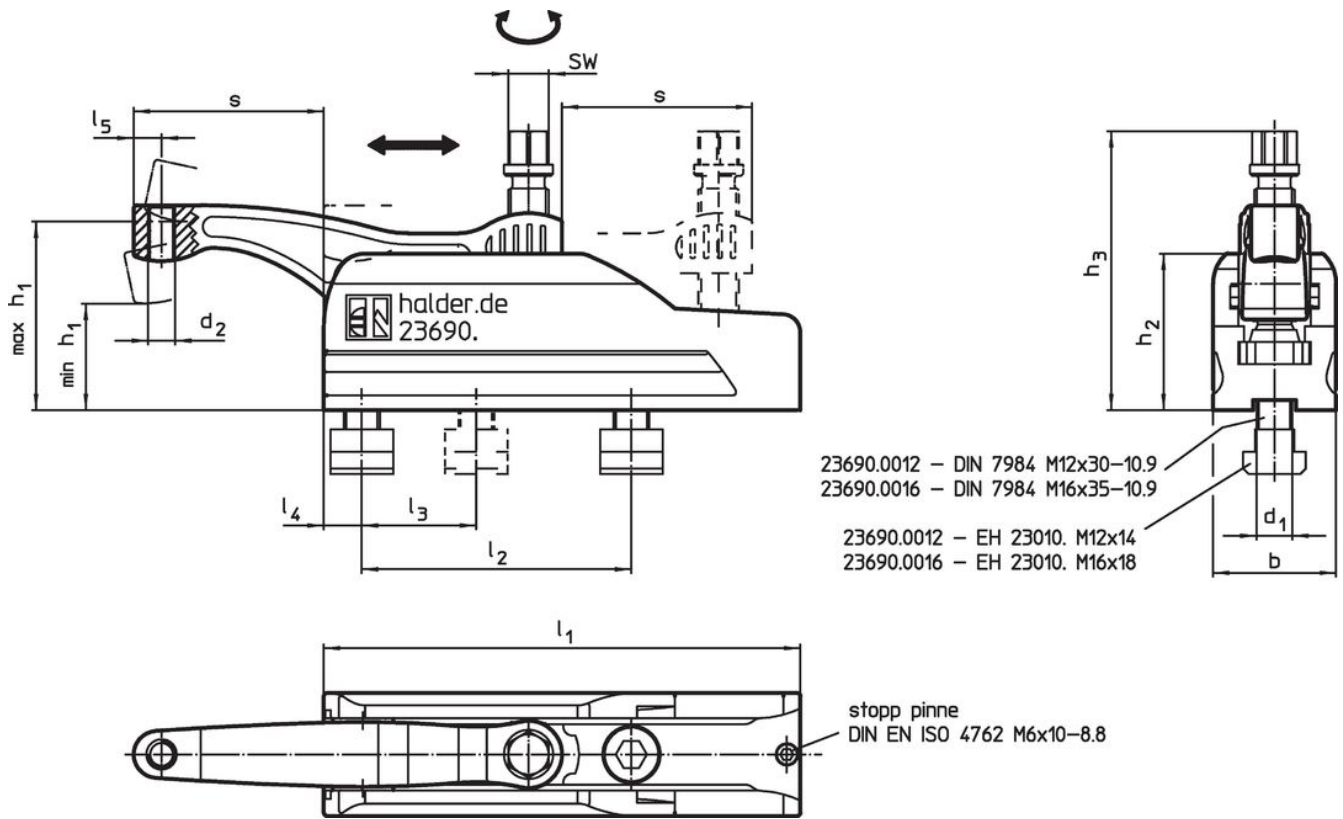
1. Dra spännhandtaget till spännläget.
2. Spänn med sexkantsskruven.
3. Demontering sker i omvänd ordning.

Mer information

Ytterligare produkter

- Höjdjusteringselement, för kompakta spännare

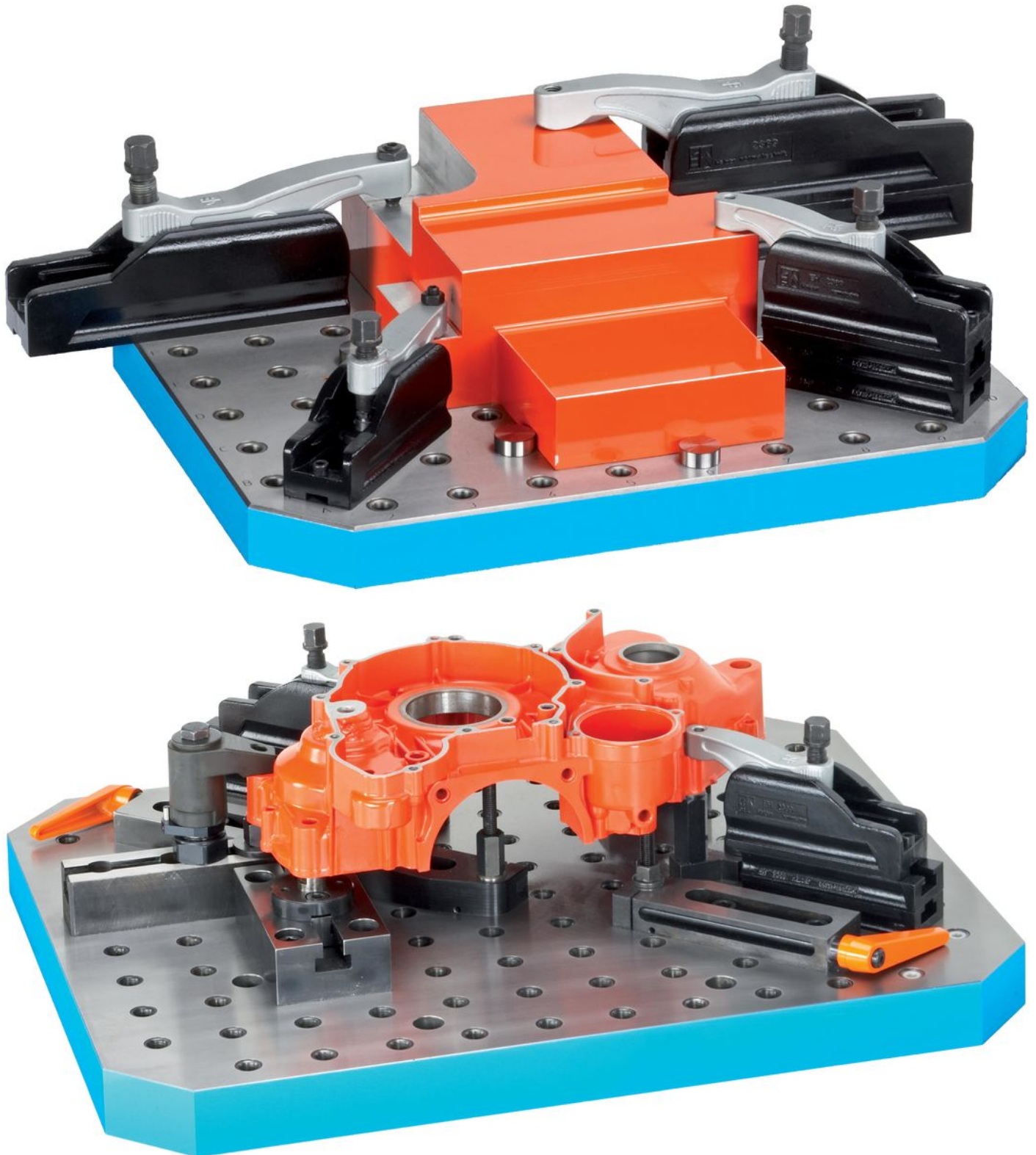
Ritning

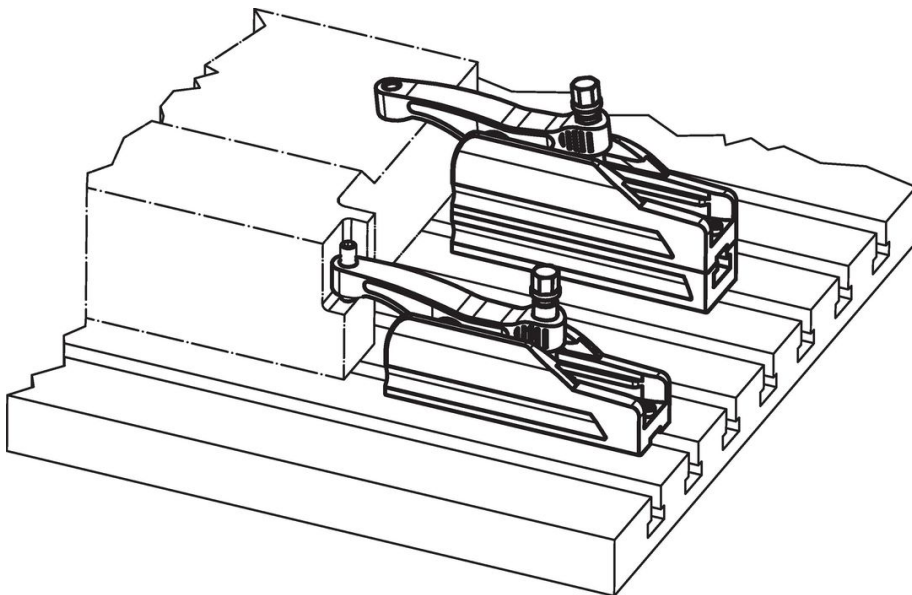
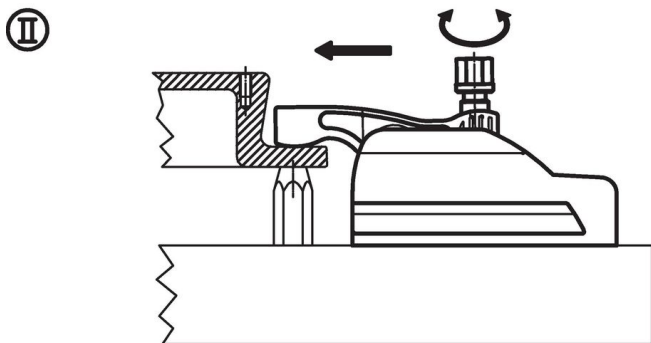
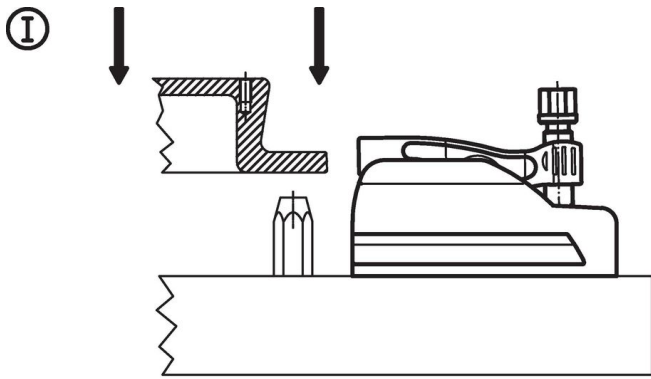


Orderinformation

d_1	d_2	h_1 min.	h_1 max.	h_2	h_3	Dimension							SW	Spännkraft max.	Åtdragnings moment max.	[g]	Art.nr.
						s max.	l_1	l_2 +1	l_3	l_4	l_5	b					
M12	M 8	40	60	59	95	43	134	70	50	13	10,0	45	16	15	45	1840	23690.0012
M16	M12	47	85	70	126	85	213	120	50	17	12,5	55	18	25	75	4000	23690.0016

Användningsexempel





Överensstämmelse

RoHS-kompatibel

Innehåller bly - överensstämmer enligt undantag 6a / 6b / 6c

Innehåller SVHC-ämnen >0,1 % w/w

Innehåller bly - SVHC-lista [REACH] per 23.01.2024

Innehåller proposition 65-ämnen



Bly kan orsaka cancer och reproduktionsskador vid exponering
<https://www.P65Warnings.ca.gov/>

Fri från konfliktmineraler

Denna produkt innehåller inga ämnen betecknade som konfliktmineraler" såsom tantal, tenn, guld eller volfram från Demokratiska republiken Kongo eller angränsande länder."