

## Axelbult EH 23400.



### Produktbeskrivning

#### Material

##### Axelbult

- Rostfritt stål 1.4021, värmebehandlad

##### Säkerhetsring

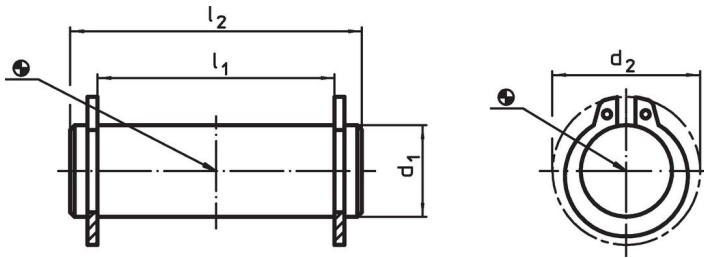
- Rostfritt stål 1.4310

#### Mer information

##### Referens

Passar till excenterhandtag EH 23390. och liknande applikationer.

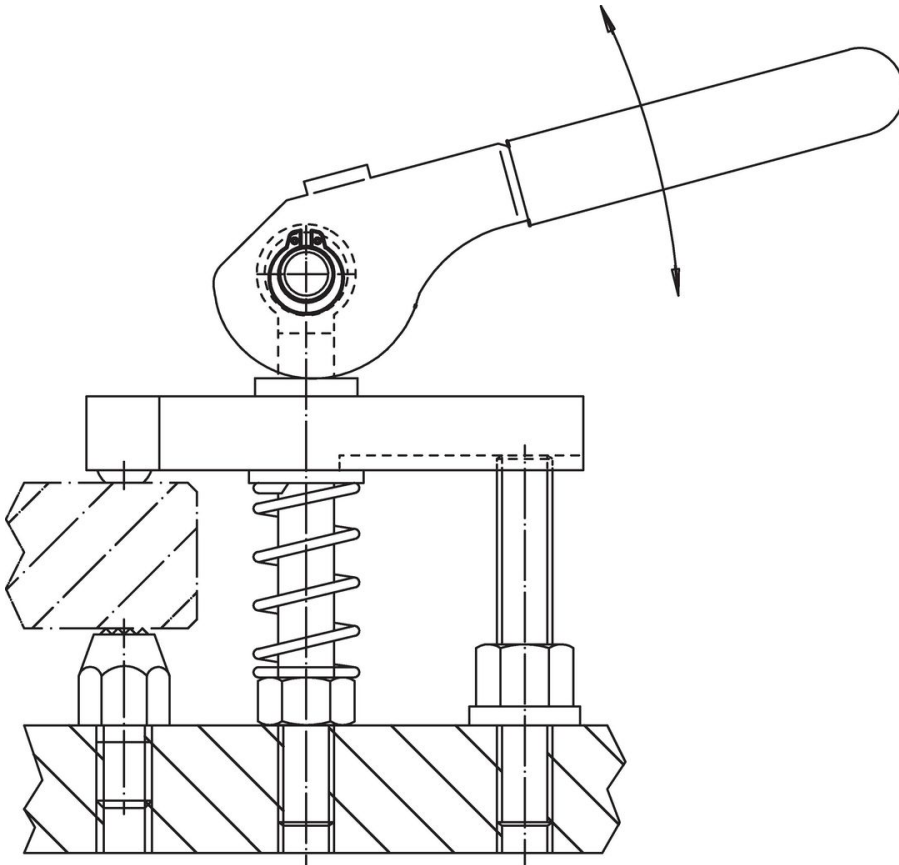
### Ritning



### Orderinformation

d <sub>1</sub>	l <sub>1</sub>	Dimension		[g]	Art.nr.
		d <sub>2</sub>	l <sub>2</sub>		
f8	-0,5	[mm]			
8	14	14,7	18	9,8	<a href="#">23400.0082</a>
8	21	14,7	27	12,0	<a href="#">23400.0085</a>
10	18	17,0	24	19,0	<a href="#">23400.0102</a>
10	29	17,0	35	21,0	<a href="#">23400.0105</a>
12	21	19,0	27	26,0	<a href="#">23400.0122</a>
12	31	19,0	37	34,0	<a href="#">23400.0125</a>

## Användningsexempel



## Överensstämmelse

### RoHS-kompatibel

Överensstämmer med direktiv 2011/65/EU och direktiv 2015/863

### Innehåller inte SVHC-ämnen

Inga SVHC-ämnen med mer än 0,1 % w/w - SVHC-lista [REACH] per 27.06.2024.

### Innehåller inte ämnen i proposition 65

Inga Proposition 65-ämnen inkluderade  
<https://www.P65Warnings.ca.gov/>

### Fri från konfliktmineraler

Denna produkt innehåller inga ämnen betecknade som konfliktmineraler" såsom tantal, tenn, guld eller volfram från Demokratiska republiken Kongo eller angränsande länder."