

Excenter Handtag · med skruv EH 23390.



Produktbeskrivning

För snabb fastspänning och fränkoppling av arbetsstycken.
När du använder den justerbara design (bild 2) kan spakens position flyttas.

Material

Lager bricka

- Thermoplast PA, glasfiberförstärkt
- Thermoplast POM, glasfiberförstärkt

Manöverspak

- Formgjuten zink, plastbelagd, svart, liknande RAL 9005

Innerdelar

- Stål, förzinkat genom galvanisering
- Rostfritt stål 1.4305

Skruv

- Stål, förzinkat genom galvanisering
- Rostfritt stål 1.4305

Justerbar mutter

- Stål, förzinkat genom galvanisering
- Rostfritt stål 1.4305

Ritning

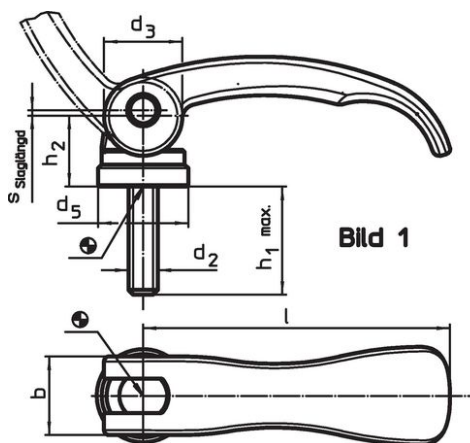


Bild 1

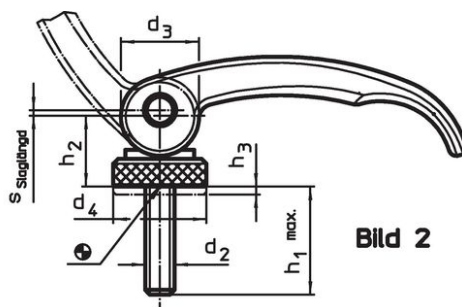


Bild 2

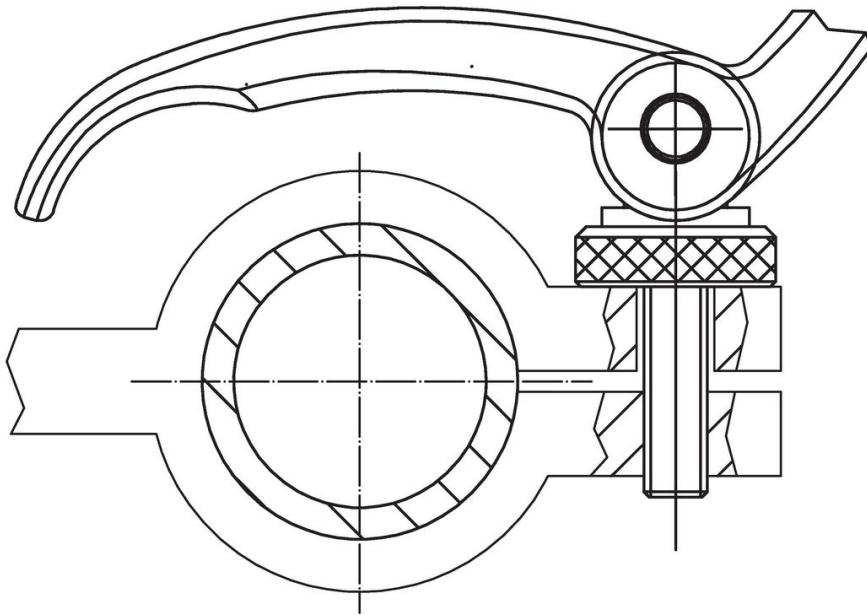
Orderinformation

l	d ₂	h ₁ max. I spännläge	Dimension					Reglerings- område h ₃ min.	b	Slag s vid spakläge 90° [mm]	🌡️ max. [°C]	📦 [g]	Art.nr.
			d ₃	d ₄	d ₅	h ₂ max.	[mm]						
med skruv – Bild 1, Stål													
63	M5	16	16	–	18,5	16,4	–	16	0,75	80	62	23390.0030	
63	M5	20	16	–	18,5	16,4	–	16	0,75	80	63	23390.0031	
63	M5	25	16	–	18,5	16,4	–	16	0,75	80	63	23390.0032	
63	M5	30	16	–	18,5	16,4	–	16	0,75	80	65	23390.0033	
63	M5	35	16	–	18,5	16,4	–	16	0,75	80	65	23390.0034	
63	M5	40	16	–	18,5	16,4	–	16	0,75	80	65	23390.0035	
63	M5	50	16	–	18,5	16,4	–	16	0,75	80	67	23390.0036	
63	M6	16	16	–	18,5	16,4	–	16	0,75	80	63	23390.0009	
63	M6	20	16	–	18,5	16,4	–	16	0,75	80	65	23390.0010	
63	M6	25	16	–	18,5	16,4	–	16	0,75	80	65	23390.0011	
63	M6	30	16	–	18,5	16,4	–	16	0,75	80	65	23390.0012	
63	M6	35	16	–	18,5	16,4	–	16	0,75	80	66	23390.0013	

l	d ₂	h ₁ max. I spännläge	Dimension					Reglerings- område h ₃ min.	b	Slag s vid spakläge 90°	🌡️ max.	📦 [g]	Art.nr.
			d ₃	d ₄	d ₅	h ₂ max.	[mm]						
63	M6	40	16	–	18,5	16,4	–	16	0,75	80	68	23390.0014	
63	M6	50	16	–	18,5	16,4	–	16	0,75	80	69	23390.0016	
82	M8	20	20	–	22,5	19,5	–	20	1,00	80	128	23390.0019	
82	M8	25	20	–	22,5	19,5	–	20	1,00	80	129	23390.0020	
82	M8	30	20	–	22,5	19,5	–	20	1,00	80	132	23390.0021	
82	M8	35	20	–	22,5	19,5	–	20	1,00	80	134	23390.0022	
82	M8	40	20	–	22,5	19,5	–	20	1,00	80	136	23390.0023	
82	M8	50	20	–	22,5	19,5	–	20	1,00	80	138	23390.0025	
82	M8	60	20	–	22,5	19,5	–	20	1,00	80	142	23390.0027	
Med skruv, justerbar – Bild 2, Stål													
63	M5	16	16	19	–	16,4	1,5	16	0,75	80	68	23390.0130	
63	M5	20	16	19	–	16,4	1,5	16	0,75	80	69	23390.0131	
63	M5	25	16	19	–	16,4	1,5	16	0,75	80	69	23390.0132	
63	M5	30	16	19	–	16,4	1,5	16	0,75	80	71	23390.0133	
63	M5	35	16	19	–	16,4	1,5	16	0,75	80	71	23390.0134	
63	M5	40	16	19	–	16,4	1,5	16	0,75	80	72	23390.0135	
63	M5	50	16	19	–	16,4	1,5	16	0,75	80	73	23390.0136	
63	M6	16	16	19	–	16,4	1,5	16	0,75	80	69	23390.0109	
63	M6	20	16	19	–	16,4	1,5	16	0,75	80	70	23390.0110	
63	M6	25	16	19	–	16,4	1,5	16	0,75	80	72	23390.0111	
63	M6	30	16	19	–	16,4	1,5	16	0,75	80	72	23390.0112	
63	M6	35	16	19	–	16,4	1,5	16	0,75	80	70	23390.0113	
63	M6	40	16	19	–	16,4	1,5	16	0,75	80	74	23390.0114	
63	M6	50	16	19	–	16,4	1,5	16	0,75	80	75	23390.0116	
82	M8	20	20	25	–	19,5	2,5	20	1,00	80	142	23390.0119	
82	M8	25	20	25	–	19,5	2,5	20	1,00	80	145	23390.0120	
82	M8	30	20	25	–	19,5	2,5	20	1,00	80	146	23390.0121	
82	M8	35	20	25	–	19,5	2,5	20	1,00	80	140	23390.0122	
82	M8	40	20	25	–	19,5	2,5	20	1,00	80	149	23390.0123	
82	M8	50	20	25	–	19,5	2,5	20	1,00	80	152	23390.0125	
82	M8	60	20	25	–	19,5	2,5	20	1,00	80	155	23390.0127	
med skruv – Bild 1, Rostfritt stål													
63	M5	16	16	–	18,5	16,4	–	16	0,75	80	62	23390.0230	
63	M5	20	16	–	18,5	16,4	–	16	0,75	80	63	23390.0231	
63	M5	25	16	–	18,5	16,4	–	16	0,75	80	63	23390.0232	
63	M5	30	16	–	18,5	16,4	–	16	0,75	80	65	23390.0233	
63	M5	35	16	–	18,5	16,4	–	16	0,75	80	65	23390.0234	
63	M5	40	16	–	18,5	16,4	–	16	0,75	80	65	23390.0235	
63	M5	50	16	–	18,5	16,4	–	16	0,75	80	67	23390.0236	
63	M6	16	16	–	18,5	16,4	–	16	0,75	80	63	23390.0209	
63	M6	20	16	–	18,5	16,4	–	16	0,75	80	65	23390.0210	
63	M6	25	16	–	18,5	16,4	–	16	0,75	80	65	23390.0211	
63	M6	30	16	–	18,5	16,4	–	16	0,75	80	65	23390.0212	
63	M6	35	16	–	18,5	16,4	–	16	0,75	80	66	23390.0213	
63	M6	40	16	–	18,5	16,4	–	16	0,75	80	68	23390.0214	
63	M6	50	16	–	18,5	16,4	–	16	0,75	80	69	23390.0216	
82	M8	20	20	–	22,5	19,5	–	20	1,00	80	128	23390.0219	
82	M8	25	20	–	22,5	19,5	–	20	1,00	80	129	23390.0220	
82	M8	30	20	–	22,5	19,5	–	20	1,00	80	132	23390.0221	
82	M8	35	20	–	22,5	19,5	–	20	1,00	80	134	23390.0222	
82	M8	40	20	–	22,5	19,5	–	20	1,00	80	136	23390.0223	
82	M8	50	20	–	22,5	19,5	–	20	1,00	80	138	23390.0225	
82	M8	60	20	–	22,5	19,5	–	20	1,00	80	142	23390.0227	
Med skruv, justerbar – Bild 2, Rostfritt stål													
63	M5	16	16	19	–	16,4	1,5	16	0,75	80	68	23390.0330	
63	M5	20	16	19	–	16,4	1,5	16	0,75	80	69	23390.0331	
63	M5	25	16	19	–	16,4	1,5	16	0,75	80	69	23390.0332	
63	M5	30	16	19	–	16,4	1,5	16	0,75	80	71	23390.0333	
63	M5	35	16	19	–	16,4	1,5	16	0,75	80	71	23390.0334	

l	d ₂	h ₁ max. I spännläge	Dimension						b	Slag s vid spakläge 90°	max. [°C]	[g]	Art.nr.
			d ₃	d ₄	d ₅	h ₂ max.	Reglerings- område h ₃ min.	[mm]					
63	M5	40	16	19	–	16,4	1,5	16	0,75	80	72	23390.0335	
63	M5	50	16	19	–	16,4	1,5	16	0,75	80	73	23390.0336	
63	M6	16	16	19	–	16,4	1,5	16	0,75	80	69	23390.0309	
63	M6	20	16	19	–	16,4	1,5	16	0,75	80	70	23390.0310	
63	M6	25	16	19	–	16,4	1,5	16	0,75	80	72	23390.0311	
63	M6	30	16	19	–	16,4	1,5	16	0,75	80	72	23390.0312	
63	M6	35	16	19	–	16,4	1,5	16	0,75	80	70	23390.0313	
63	M6	40	16	19	–	16,4	1,5	16	0,75	80	74	23390.0314	
63	M6	50	16	19	–	16,4	1,5	16	0,75	80	75	23390.0316	
82	M8	20	20	25	–	19,5	2,5	20	1,00	80	142	23390.0319	
82	M8	25	20	25	–	19,5	2,5	20	1,00	80	145	23390.0320	
82	M8	30	20	25	–	19,5	2,5	20	1,00	80	146	23390.0321	
82	M8	35	20	25	–	19,5	2,5	20	1,00	80	140	23390.0322	
82	M8	40	20	25	–	19,5	2,5	20	1,00	80	149	23390.0323	
82	M8	50	20	25	–	19,5	2,5	20	1,00	80	152	23390.0325	
82	M8	60	20	25	–	19,5	2,5	20	1,00	80	155	23390.0327	

Användningsexempel



Överensstämmelse

För detaljerad överensstämmelseinformation, välj önskat artikelnummer.