

## Excenter Handtag · med invändig gänga

EH 23390.



## Produktbeskrivning

För snabb fastspänning och fränkoppling av arbetsstycken.  
När du använder den justerbara design (bild 2) kan spakens position flyttas.

## Material

## Lager bricka

- Thermoplast PA, glasfiberförstärkt
- Thermoplast POM, glasfiberförstärkt

## Manöverspak

- Formgjuten zink, plastbelagd, svart, liknande RAL 9005

## Gängad del

- Stål, förzinkat genom galvanisering
- Rostfritt stål 1.4305

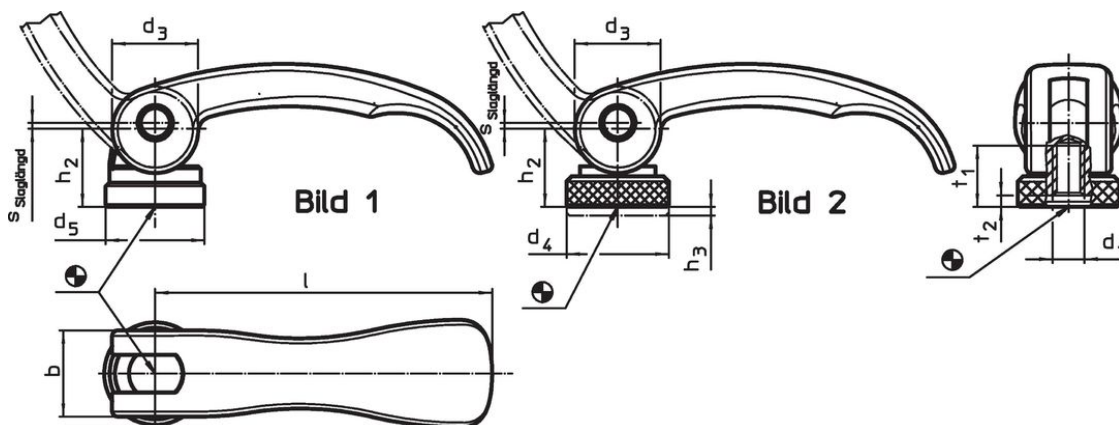
## Innerdelar

- Stål, förzinkat genom galvanisering
- Rostfritt stål 1.4305

## Justerbar mutter

- Stål, förzinkat genom galvanisering
- Rostfritt stål 1.4305

## Ritning

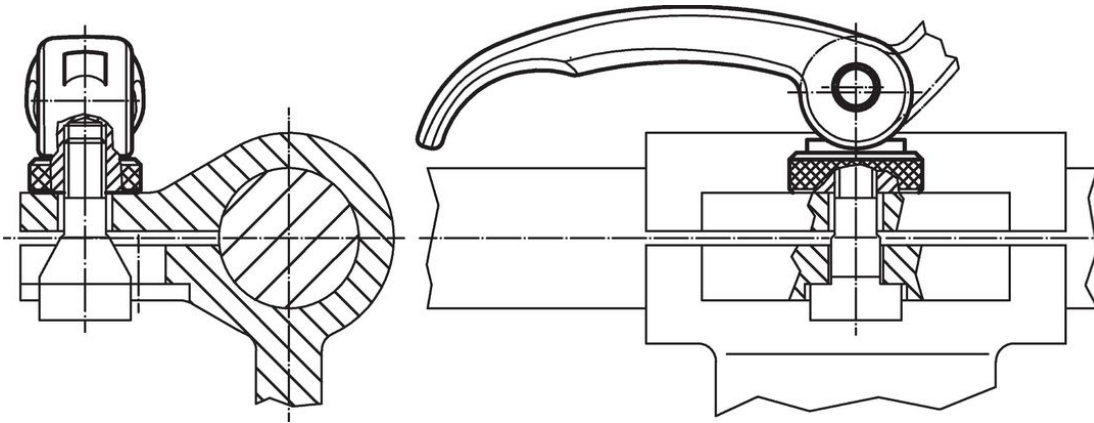


## Orderinformation

l	d <sub>1</sub>	d <sub>3</sub>	d <sub>4</sub>	d <sub>5</sub>	Dimension					t <sub>2</sub> min. I spännläge	Slag s vid spakläge 90°	🌡️ max.	📦 [g]	Art.nr.	
					h <sub>2</sub> max.	Reglerings- område h <sub>3</sub> min.	b	t <sub>1</sub>	[mm]						[mm]
<b>med invändig gänga – Bild 1, Stål</b>															
63	M5	16	–	18,5	16,4	–	16	13	3,0	0,75	80	60	23390.0003		
63	M6	16	–	18,5	16,4	–	16	13	3,0	0,75	80	58	23390.0001		
82	M8	20	–	22,5	19,5	–	20	15	3,7	1,00	80	118	23390.0002		
<b>Med invändig gänga, justerbar – Bild 2, Stål</b>															
63	M5	16	19	–	16,4	1,5	16	13	3,0	0,75	80	66	23390.0103		
63	M6	16	19	–	16,4	1,5	16	13	3,0	0,75	80	65	23390.0101		
82	M8	20	25	–	19,5	2,5	20	15	3,7	1,00	80	131	23390.0102		
<b>med invändig gänga – Bild 1, Rostfritt stål</b>															
63	M5	16	–	18,5	16,4	–	16	13	3,0	0,75	80	60	23390.0203		
63	M6	16	–	18,5	16,4	–	16	13	3,0	0,75	80	58	23390.0201		
82	M8	20	–	22,5	19,5	–	20	15	3,7	1,00	80	118	23390.0202		

l	d <sub>1</sub>	d <sub>3</sub>	d <sub>4</sub>	d <sub>5</sub>	Dimension					Slag s vid spakläge 90° [mm]	🌡️ max. [°C]	📦 [g]	Art.nr.
					h <sub>2</sub> max. [mm]	Reglerings- område h <sub>3</sub> min.	b	t <sub>1</sub>	t <sub>2</sub> min. I spännläge				
<b>Med invändig gänga, justerbar – Bild 2, Rostfritt stål</b>													
63	M5	16	19	–	16,4	1,5	16	13	3,0	0,75	80	66	23390.0303
63	M6	16	19	–	16,4	1,5	16	13	3,0	0,75	80	65	23390.0301
82	M8	20	25	–	19,5	2,5	20	15	3,7	1,00	80	131	23390.0302

### Användningsexempel



### Överensstämmelse

För detaljerad överensstämmelseinformation, välj önskat artikelnummer.