

## Excenter Handtag · med axelbult EH 23390.



### Produktbeskrivning

Excenterspakarna har ett excentrisk spännområde på 160°.

### Material

#### Axelbult

- Rostfritt stål 1.4021, värmebehandlad

#### Excenterdelen

- Stål 52-3, zinkfosfaterat
- Rostfritt stål 1.4301

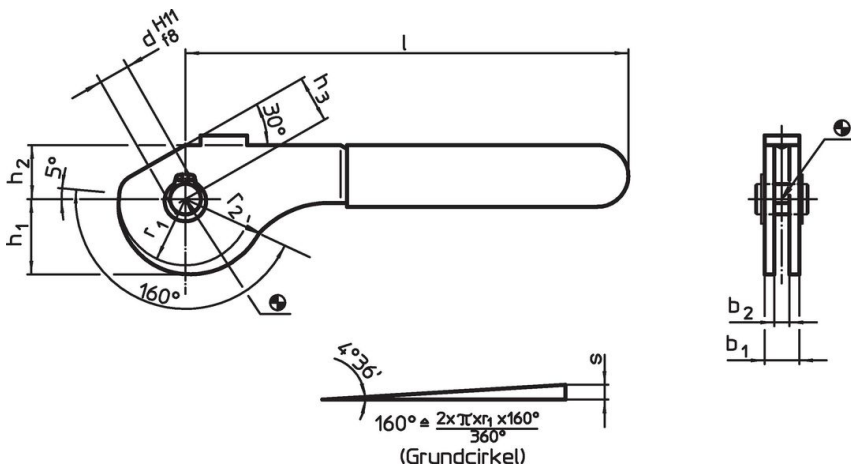
#### Säkerhetsring

- Rostfritt stål 1.4310

#### Plastkåpa

- PVC, röd

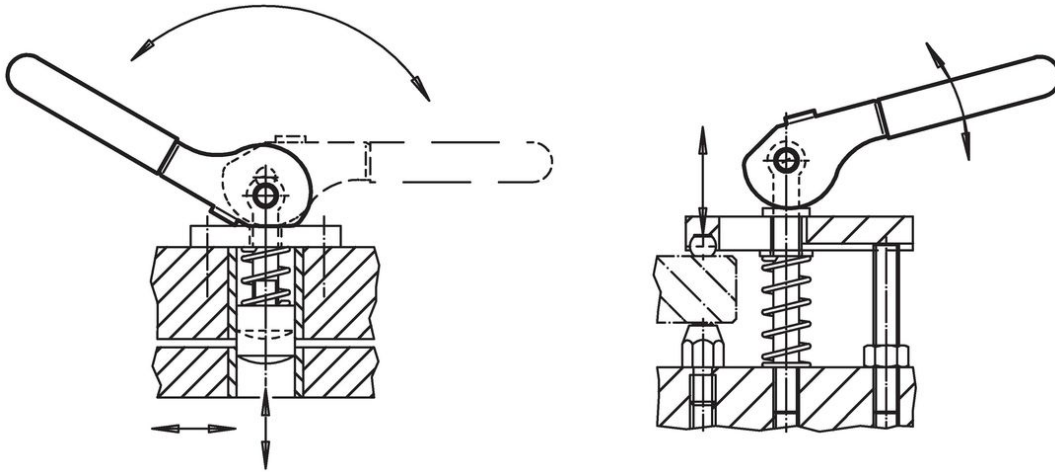
### Ritning



### Orderinformation

| b <sub>1</sub>        | d<br>H11<br>f8 | l<br>~ | Dimension      |                |                |                |                |                     | Excentr. slag<br>s | Total slag<br>r <sub>2</sub> -h <sub>3</sub> | 🌡️<br>max. | 📦<br>[g] | Art.nr.    |      |      |     |  |
|-----------------------|----------------|--------|----------------|----------------|----------------|----------------|----------------|---------------------|--------------------|--|------------|----------|------------|------|------|-----|--|
|                       |                |        | r <sub>1</sub> | r <sub>2</sub> | b <sub>2</sub> | h <sub>1</sub> | h <sub>2</sub> | h <sub>3</sub><br>~ |                    |  |            |          |            |      |      |     |  |
| [mm]                  |                |        |                |                |                |                |                |                     |                    |  |            |          | [mm]       | [mm] | [°C] | [g] |  |
| <b>Stål</b>           |                |        |                |                |                |                |                |                     |                    |  |            |          |            |      |      |     |  |
| 13                    | 8              | 114    | 17,2           | 21,07          | 9              | 19,54          | 14             | 12                  | 3,87               | 9,07   | 60         | 92       | 23390.0408 |      |      |     |  |
| 17                    | 10             | 138    | 21,6           | 26,45          | 12             | 24,54          | 17             | 15                  | 4,85               | 11,45  | 60         | 179      | 23390.0410 |      |      |     |  |
| 20                    | 12             | 157    | 28,0           | 34,29          | 14             | 31,81          | 21             | 18                  | 6,29               | 16,29  | 60         | 286      | 23390.0412 |      |      |     |  |
| <b>Rostfritt stål</b> |                |        |                |                |                |                |                |                     |                    |  |            |          |            |      |      |     |  |
| 13                    | 8              | 114    | 17,2           | 21,07          | 9              | 19,54          | 14             | 12                  | 3,87               | 9,07   | 60         | 94       | 23390.0508 |      |      |     |  |
| 17                    | 10             | 138    | 21,6           | 26,45          | 12             | 24,54          | 17             | 15                  | 4,85               | 11,45  | 60         | 179      | 23390.0510 |      |      |     |  |
| 20                    | 12             | 157    | 28,0           | 34,29          | 14             | 31,81          | 21             | 18                  | 6,29               | 16,29  | 60         | 290      | 23390.0512 |      |      |     |  |

## Användningsexempel



## Överensstämmelse

### RoHS-kompatibel

Överensstämmer med direktiv 2011/65/EU och direktiv 2015/863

### Innehåller inte SVHC-ämnen

Inga SVHC-ämnen med mer än 0,1 % w/w - SVHC-lista [REACH] per 27.06.2024.

### Innehåller inte ämnen i proposition 65

Inga Proposition 65-ämnen inkluderade  
<https://www.P65Warnings.ca.gov/>

### Fri från konfliktmineraler

Denna produkt innehåller inga ämnen betecknade som konfliktmineraler" såsom tantal, tenn, guld eller volfram från Demokratiska republiken Kongo eller angränsande länder."