

Dubbelsidigt Excenter Handtag • med axelbult EH 23380.



Produktbeskrivning

Spänner åt bägge sidor.

Material

Axelbult

- Stål, sätthärdat

Manöverspak

- Legerat sätthärdat stål, svartoxiderat

Säkerhetsring

- Fjäderstål

Mer information

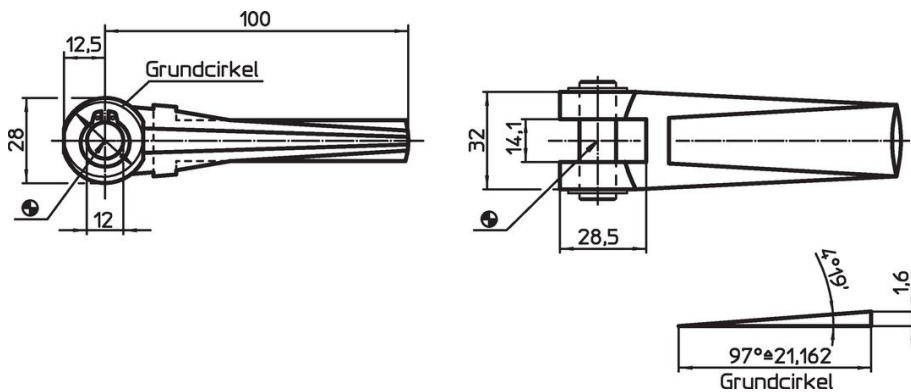
Referens

Kan användas i kombination med ögelbult DIN 444, M 12 (EH 22980.).


Ytterligare produkter

- Ögelbult , DIN 444, form B
- Ögelbult , DIN 444 form B kvalitet 8.8 hög precision

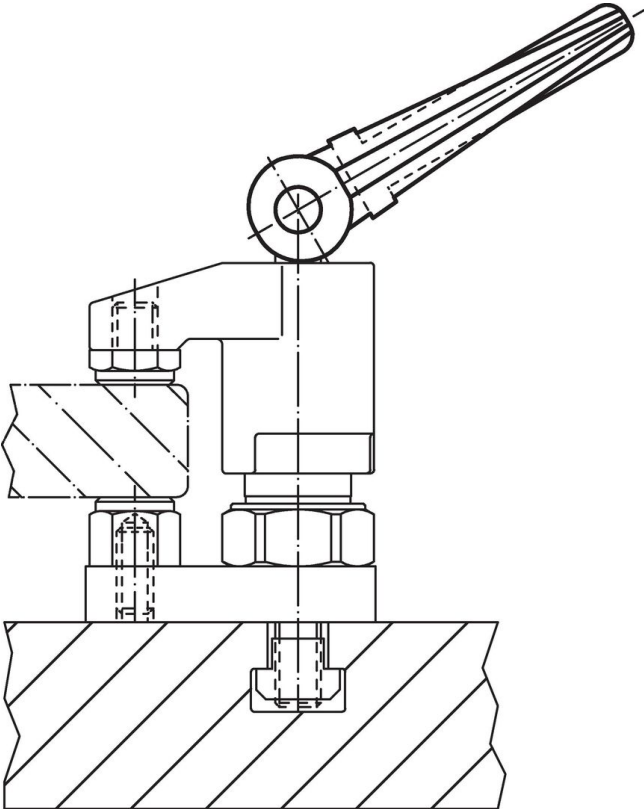
Ritning



Orderinformation

Dimension Borrhål [mm]	 [g]	Art.nr.
12	341	23380.0012

Användningsexempel



Överensstämmelse

RoHS-kompatibel

Innehåller bly - överensstämmer enligt undantag 6a / 6b / 6c

Innehåller SVHC-ämnen >0,1 % w/w

Innehåller bly - SVHC-lista [REACH] per 27.06.2024.

Innehåller proposition 65-ämnen



Bly kan orsaka cancer och reproduktionsskador vid exponering
<https://www.P65Warnings.ca.gov/>

Fri från konfliktmineraler

Denna produkt innehåller inga ämnen betecknade som konfliktmineraler" såsom tantal, tenn, guld eller volfram från Demokratiska republiken Kongo eller angränsande länder."