

Axelspännare

EH 23341.



Produktbeskrivning

Axelspännare används för att spänna fast runda detaljer, t.ex. skaft, axlar, rör eller stav.

Material

Kropp

- Stål, svartoxiderat
- Rostfritt stål 1.4305

Fjäder

- Rostfritt stål

Spännskruv

- Stål, förzinkad
- Rostfritt stål

Montering

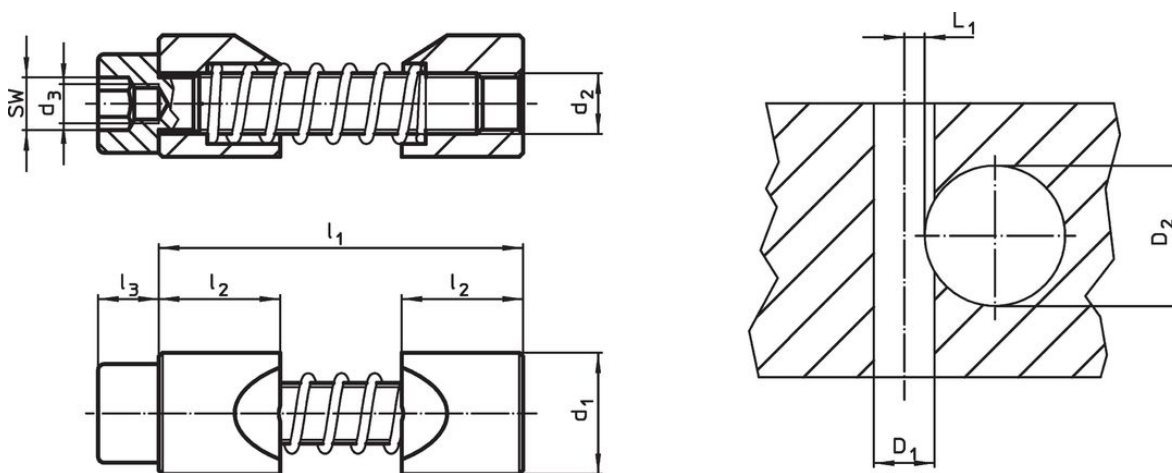
1. Expandera spännbackarna till diametern hos axeln som skall spännas.
2. Sätt axelspännaren i hålet med hjälp av monteringsverktyget.
3. Infoga och placera axeln.
4. Kläm fast genom att använda cylinderskruv SW (observera åtdragningsmoment).

Mer information

Not

Gänga d_3 är till för monteringsverktyget (tillval)



Ritning



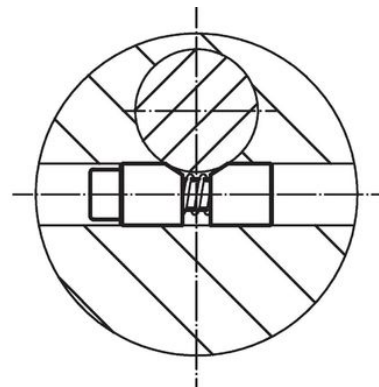
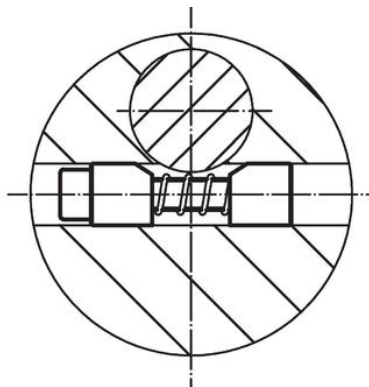
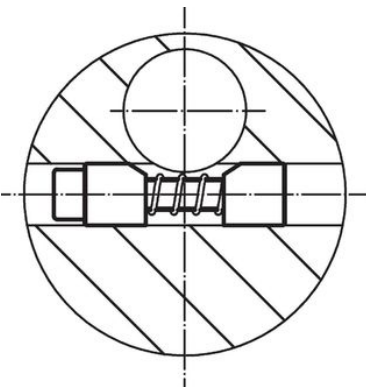
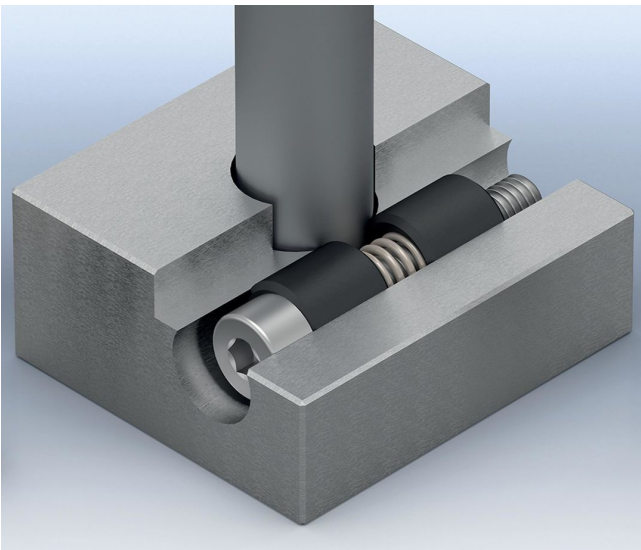
Orderinformation

d_1 h11	d_2	Dimension			SW	Åtdragnings moment max.	Lokaliserings hål			[g]	Art.nr.	
		d_3	l_1 max.	l_2			l_3	Navhål D_1 H7	Axeldiameter D_2			L_1 +0,2
		[mm]			[mm]	[Nm]	[mm]					
Stål												
8	M 4	M 2,5	27	8	4	3	2,9	8	6 – 10	2,8	8	23341.0008
10	M 5	M 3	33	10	5	4	6,0	10	10 – 15	3,3	12	23341.0010
12	M 6	M 4	39	12	6	5	10,0	12	15 – 20	3,5	21	23341.0012
16	M 8	M 5	46	16	8	6	25,0	16	20 – 30	4,0	52	23341.0016
20	M10	M 6	53	20	10	8	46,0	20	30 – 40	4,8	98	23341.0020
25	M12	M 8	70	25	12	10	82,0	25	40 – 60	5,6	183	23341.0025
30	M16	M10	81	30	16	14	206,0	30	60 – 125	7,9	344	23341.0030
Rostfritt stål												
8	M 4	M 2,5	27	8	4	3	2,9	8	6 – 10	2,8	8	23341.0508
10	M 5	M 3	33	10	5	4	6,0	10	10 – 15	3,3	12	23341.0510
12	M 6	M 4	39	12	6	5	10,0	12	15 – 20	3,5	21	23341.0512
16	M 8	M 5	46	16	8	6	25,0	16	20 – 30	4,0	52	23341.0516
20	M10	M 6	53	20	10	8	46,0	20	30 – 40	4,8	98	23341.0520
25	M12	M 8	70	25	12	10	82,0	25	40 – 60	5,6	183	23341.0525
30	M16	M10	81	30	16	14	206,0	30	60 – 125	7,9	344	23341.0530

Tillbehör

	SW [mm]	d [mm]	 [g]	Art.nr.
special insexnyckel				
	3	M 2,5	5	23341.1008
	4	M 3	9	23341.1010
	5	M 4	17	23341.1012
	6	M 5	28	23341.1016
	8	M 6	57	23341.1020
	10	M 8	95	23341.1025
	14	M10	250	23341.1030

Användningsexempel



Överensstämmelse

För detaljerad överensstämmelseinformation, välj önskat artikelnummer.