

## Centrerande spännorm • med sidomanövrering

EH 23340.



### Produktbeskrivning

De centrerande kländornarna används ofta inom maskinteknik. Men tack vare sin enkla drift och snabba montering kan de användas inom alla branscher.

Tack vare sidomanövreringen kan den även användas vid bottenhål.

För uppspänning och centrering av arbetsstycken med invändigt hål.

De centrerande spännormerna har följande egenskaper:

- Mycket hög noggrannhet för svarv/fräsprocesser
- Idealisk för tempo 2 operationer på svarvade delar
- Härdad och belagd skruv för lång livslängd
- Spännkroppen kan bearbetas mycket enkelt (för anpassning till hålets diameter)

### Material

#### Kropp

- Stål, svartoxiderat

#### Spännskruv

- Värmebehandlat stål

### Montering

Spännormen måste anpassas efter hålets diameter (t.ex. genom svarvning, fräsning). Att beakta när man gör detta, är att spännormen ska ha en diameter 0,1 mm större än hålet. Låsring följer med för att bearbeta spännormen.

Ytterligare eller detaljerad information finns i monterings- och bruksanvisningen.

### Drift

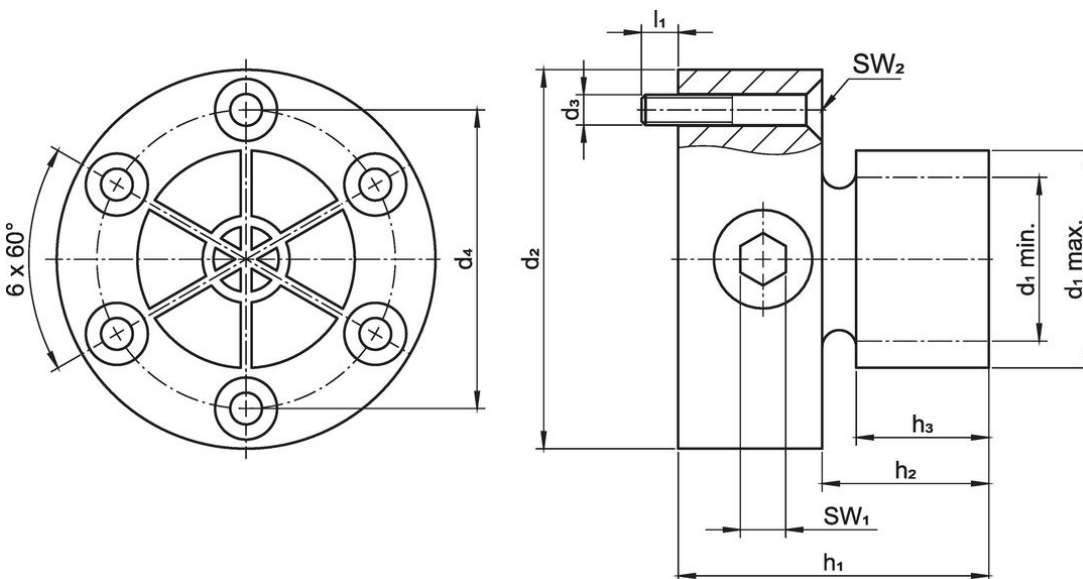
Den inre sexkanten, som är fäst på sidan, gör att den yttre diametern expanderas.

### Mer information

#### Ytterligare produkter

- Centrerande spännorm

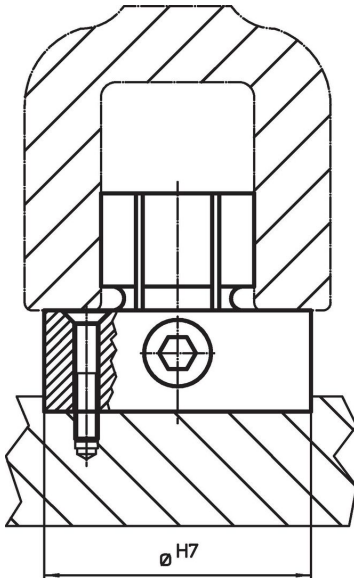
### Ritning



### Orderinformation

d <sub>1</sub>		d <sub>2</sub>	d <sub>3</sub>	Dimension		h <sub>1</sub>	h <sub>2</sub>	h <sub>3</sub>	l <sub>1</sub>	SW		Spännkraft	Åtdragningsmoment	Lokaliseringens hål	[g]	Art.nr.
min.	max.	-0,05		d <sub>4</sub>					~	SW <sub>1</sub>	SW <sub>2</sub>	max.	max.	H7		
[mm]																
17,8	28,7	50	M4	39,4	41	22	17,5	7	6	2,5	20	66	50	363	23340.0125	

## Användningsexempel



## Överensstämmelse

### RoHS-kompatibel

Överensstämmer med direktiv 2011/65/EU och direktiv 2015/863

### Innehåller inte SVHC-ämnen

Inga SVHC-ämnen med mer än 0,1 % w/w - SVHC-lista [REACH] per 27.06.2024.

### Innehåller inte ämnen i proposition 65

Inga Proposition 65-ämnen inkluderade  
<https://www.P65Warnings.ca.gov/>

### Fri från konfliktmineraler

Denna produkt innehåller inga ämnen betecknade som konfliktmineraler" såsom tantal, tenn, guld eller volfram från Demokratiska republiken Kongo eller angränsande länder."