

Centrerande Spännelement • med spännkolor

EH 23340.



Produktbeskrivning

För centrering och fastspänning av arbetsstycken där små sfäriska märken är acceptabla. Exakt självcentrering med en noggrannhet på ± 0.025 mm. Tack vare spännytornas utformning kan råa eller bearbetade ytor hållas fast och centreras. Stora justeringsmöjligheter och en liten bygghöjd är en kännetecknet för denna spännare.

Kan skruvas både uppifrån och nerifrån.

Material

Kropp

- Verktogsstål, härdat, svärtat

Fjäder

- Rostfritt stål

Spännkolor

- Rostfritt stål 1.4112, härdad och slipad

Montering

Råd för montering uppifrån: Avlägsna spännplattan och skruv. Skruva in gängstift underifrån, och skruva åt ovanifrån med hjälp av invändig SW₂.

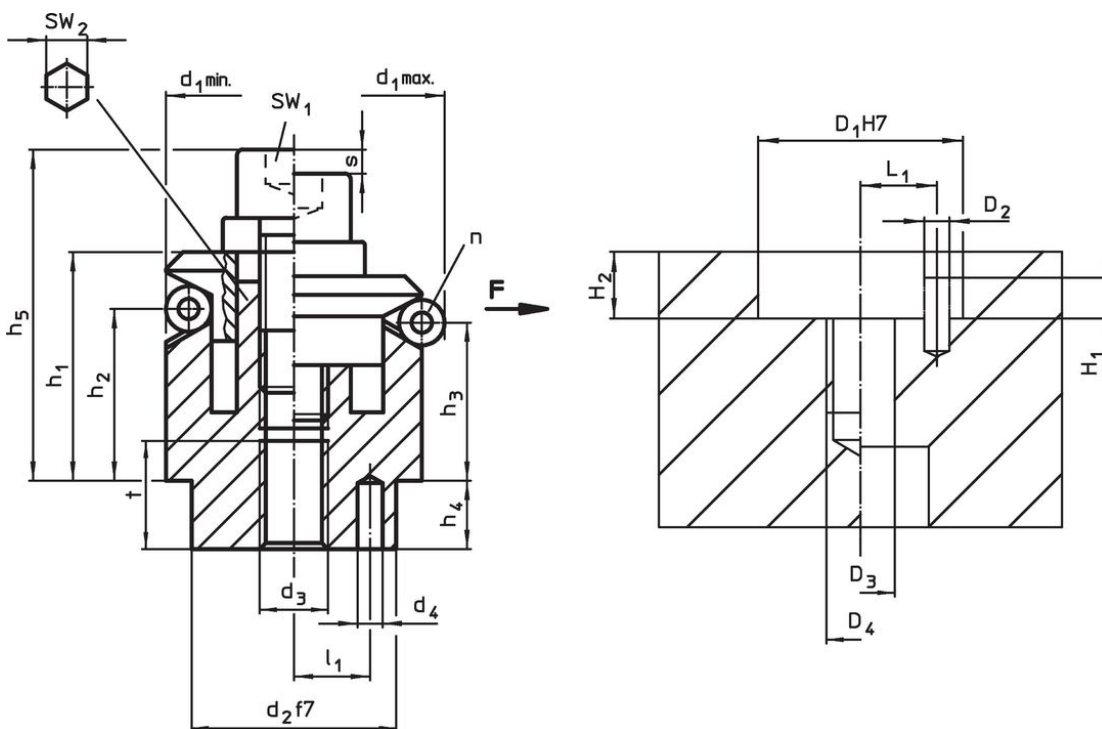
Ytterligare eller detaljerad information finns i monterings- och bruksanvisningen.

Mer information

Ytterligare produkter

- Centrerande Spännelement, med spännsegment
- Centrerande Spännelement, med spännsegment, hantering från botten
- Centrerande Spännelement, med spännkolor, hantering från botten

Ritning

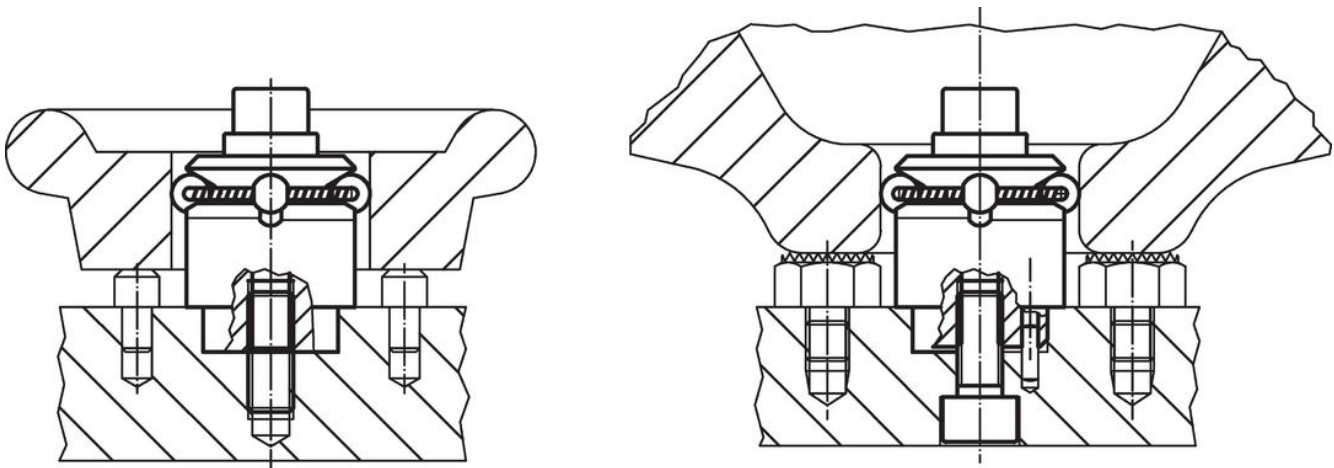


Orderinformation

| Dimension | | | | | | | | | | | | | Antal kulor n | Slags s | SW | | Spännkraft F max. [kN] | Åtdragningsmoment max. [Nm] | Lokaliserings hål | | | | | | | [g] | Art.nr. |
|---------------------|---------------------|-------------------|----------------|---------------------|-------------------|----------------|----------------|----------------|-------------------|---------------------|-----------------|----|---------------|---------|-----------------|-----------------|------------------------|-----------------------------|-------------------|----------------|----------------|----------------|----------------|---------------------|---------------------|------|--------------------------|
| d ₁ min. | d ₁ max. | d ₂ f7 | d ₃ | d ₄ +0,3 | h ₁ -1 | h ₂ | h ₃ | h ₄ | h ₅ -2 | l ₁ ±0,1 | kulans diameter | t | | | SW ₁ | SW ₂ | | | D ₁ H7 | D ₂ | D ₃ | D ₄ | H ₁ | H ₂ +0,5 | L ₁ ±0,1 | | |
| [mm] | | | | | | | | | | | | | [mm] | [mm] | [mm] | [kN] | [Nm] | [mm] | | | | | | | [g] | | |
| 11,7 | 14,2 | 10 | M 4 | 1,5 | 8,6 | 3,9 | 3,2 | 3,5 | 14,7 | 3,5 | 2,5 | 4 | 3 | 1,3 | 3 | - | 0,5 | 5 | 10 | 1,5 | 4 | M 4 | 2,0 | 3,5 | 3,5 | 18 | 23340.0212 ¹⁾ |
| 14,5 | 18,5 | 12 | M 4 | 2,0 | 14,2 | 9,8 | 8,6 | 5,5 | 19,2 | 4,5 | 4,0 | 6 | 3 | 2,3 | 3 | 5 | 3,5 | 5 | 12 | 2,0 | 4 | M 4 | 2,5 | 5,5 | 4,5 | 26 | 23340.0214 |
| 18,5 | 22,5 | 15 | M 5 | 2,5 | 16,5 | 11,6 | 10,4 | 7,5 | 22,7 | 5,5 | 4,0 | 7 | 3 | 2,3 | 4 | 5 | 4,5 | 10 | 15 | 2,5 | 5 | M 5 | 3,5 | 7,5 | 5,5 | 38 | 23340.0218 |
| 22,5 | 26,5 | 20 | M 6 | 3,0 | 19,6 | 14,1 | 12,9 | 6,0 | 28,6 | 7,0 | 4,0 | 8 | 3 | 2,3 | 5 | 6 | 5,0 | 17 | 20 | 3,0 | 6 | M 6 | 3,5 | 6,0 | 7,0 | 73 | 23340.0222 |
| 26,5 | 30,5 | 20 | M 6 | 3,0 | 19,8 | 14,1 | 13,0 | 6,0 | 28,8 | 7,0 | 4,0 | 8 | 3 | 2,3 | 5 | 6 | 5,0 | 17 | 20 | 3,0 | 6 | M 6 | 3,5 | 6,0 | 7,0 | 93 | 23340.0226 |
| 30,5 | 38,5 | 25 | M 6 | 4,0 | 23,2 | 14,1 | 11,8 | 7,0 | 32,2 | 9,0 | 8,0 | 8 | 3 | 4,6 | 5 | 6 | 5,0 | 17 | 25 | 4,0 | 6 | M 6 | 3,5 | 7,0 | 9,0 | 119 | 23340.0230 |
| 38,5 | 46,5 | 30 | M 8 | 4,0 | 27,2 | 18,0 | 15,7 | 7,5 | 39,2 | 11,0 | 8,0 | 10 | 6 | 4,6 | 6 | 8 | 6,5 | 43 | 30 | 4,0 | 8 | M 8 | 4,5 | 7,5 | 11,0 | 254 | 23340.0238 |
| 46,5 | 54,5 | 30 | M 8 | 4,0 | 27,1 | 18,0 | 15,7 | 7,5 | 39,2 | 11,0 | 8,0 | 10 | 6 | 4,6 | 6 | 8 | 6,5 | 43 | 30 | 4,0 | 8 | M 8 | 6,5 | 7,5 | 11,0 | 342 | 23340.0246 |
| 54,5 | 70,5 | 45 | M10 | 5,0 | 40,6 | 23,7 | 19,1 | 9,0 | 54,6 | 15,0 | 16,0 | 12 | 6 | 9,2 | 8 | 10 | 8,0 | 79 | 45 | 5,0 | 10 | M10 | 6,5 | 9,0 | 15,0 | 664 | 23340.0254 |
| 70,5 | 86,5 | 60 | M12 | 5,0 | 46,1 | 28,3 | 23,7 | 10,0 | 63,1 | 17,0 | 16,0 | 15 | 6 | 9,2 | 10 | 12 | 10,0 | 141 | 60 | 5,0 | 12 | M12 | 6,5 | 10,0 | 17,0 | 1312 | 23340.0270 |
| 86,5 | 102,5 | 60 | M16 | 5,0 | 51,2 | 30,3 | 25,6 | 10,0 | 72,2 | 25,0 | 16,0 | 15 | 6 | 9,2 | 14 | 17 | 10,0 | 354 | 60 | 5,0 | 16 | M16 | 6,5 | 10,0 | 25,0 | 2000 | 23340.0286 |

¹⁾ Ingen SW₂, spänskruv och gängade stift kan monteras uppifrån

Användningsexempel



Överensstämmelse

RoHS-kompatibel

Överensstämmer med direktiv 2011/65/EU och direktiv 2015/863

Innehåller inte SVHC-ämnena

Inga SVHC-ämnena med mer än 0,1 % w/w - SVHC-lista [REACH] per 27.06.2024.

Innehåller inte ämnena i proposition 65

Inga Proposition 65-ämnena inkluderade
<https://www.P65Warnings.ca.gov/>

Fri från konfliktmineraler

Denna produkt innehåller inga ämnena betecknade som konfliktmineraler" såsom tantal, tenn, guld eller volfram från Demokratiska republiken Kongo eller angränsande länder."