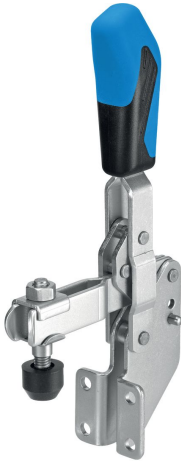


Vertikala Snabbspännare • med vinkel bas

EH 23330.



Produktbeskrivning

Tack vare deras fördelaktiga förhållande mellan kraft och rörelse och deras enkla handhavande, är snabbspännarna mångsidiga för många arbetsområden. Snabbspännarna kan användas inom metallindustrin vid borrar, svetsning, böckning, slipning, test och montering. Och inom trä och plastindustrin för limning, borrar, skär- och fräs-jigggar. Snabbspännarens "knäleds"-princip möjliggör en stor och snabb öppning av spännaren. När den är öppnad är arbetsstyckena helt rensade för obehindrad borttagning. Den stora kraftöverföringen ger maximal spänningskraft med låg handkraft. Klämmorna är självlåsande, de förblir låsta och motstår kraften som produceras vid bearbetning av detaljen. Snabbspännarna är tillverkade av komponenter av hög kvalitet och är designade för kontinuerligt användande. Ergonomiskt oljemotståndigt 2-komponentshandtag, med utökad greppyta. De snabbt justerbara spännskruvarna är försedda med en hållare.

Material

Spännare

- Stål, förzinkat genom galvanisering, passiverat

Nit

- rostfritt stål

Handtag

- plast

Spännskruv

- Stål, härdat, förzinkat genom galvanisering

Spännhylsa

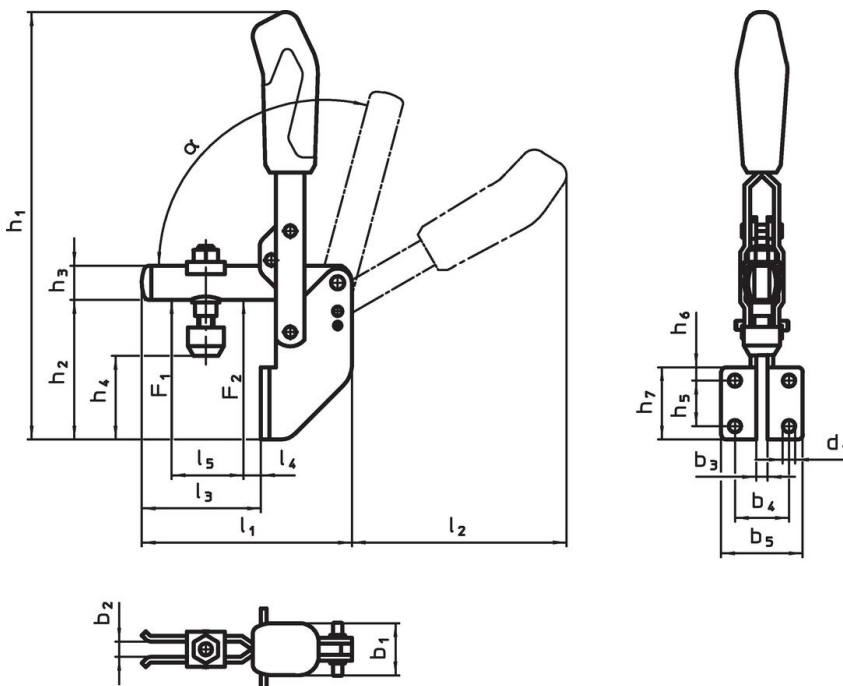
- Gummi, svart

Mer information

Referens

Utbytesspännskruvar finns som tillbehör i onlinebutiken.


Ritning



Orderinformation

Nominell storlek	Spännskruv [mm]	Dimension															Hållkraft		α	Temperatur		Vikt	Art.nr.				
		d ₁	b ₁	b ₂	b ₃	b ₄	b ₅	h ₁	h ₂	h ₃	h ₄ min.	h ₄ max.	h ₅	h ₆	h ₇	l ₁	l ₂	l ₃		l ₄	l ₅			F ₁	F ₂	[kN]	min.
stål																											
3	M6 x 35	5,5	21	6	5	25,5	37,0	176,5	60	12	34	41,5	20	6	32	77	81	41	6	25	1,0	1,2	60°	-10	80	231	23330.0023
4	M8 x 45	6,5	27	8	6	28,5	42,5	223,0	71	18	40	48,5	24	7	38	111	112	63	11	37	1,4	2,5	60°	-10	80	483	23330.0024
5	M8 x 65	8,5	35	10	8	32,0	52,0	280,0	102	20	53	81,5	32	54	96	141	129	84	11	54	2,0	3,0	60°	-10	80	802	23330.0025

Tillbehör

	d ₂ [mm]	Vikt	Art.nr.
Clamping screw (spare part of toggle clamp)			
	M6 x 35	16	23330.9003
	M8 x 45	38	23330.9005
	M8 x 65	57	23330.9006

Överensstämmelse

For detailed compliance information please select the desired article number.