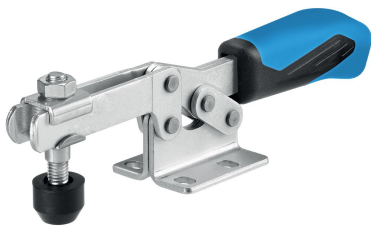


## Horisontala snabbspännare • med horisontal bas

EH 23330.



## Produktbeskrivning

Tack vare deras fördelaktiga förhållande mellan kraft och rörelse och deras enkla handhavande, är snabbspännarna mångsidiga för många arbetsområden. Snabbspännarna kan användas inom metallindustrin vid borrar, svetsning, böckning, slipning, test och montering. Och inom trä och plastindustrin för limning, borrar, skär- och fräs-jiggar. Snabbspännarens "knäleds"-princip möjliggör en stor och snabb öppning av spännaren. När den är öppnad är arbetsstyckena helt rensade för obehindrad borttagning. Den stora kraftöverföringen ger maximal spänningskraft med låg handkraft. Klämmorna är självläsande, de förblir låsta och motstår kraften som produceras vid bearbetning av detaljen. Snabbspännarna är tillverkade av komponenter av hög kvalitet och är designade för kontinuerligt användande. Ergonomiskt oljemotståndigt 2-komponentshandtag, med utökad greppyta. De snabbt justerbara spännskruvarna är försedda med en hållare.

## Material

## Spännare

- Stål, förzinkat genom galvanisering, passiverat
- Rostfritt stål

## Nit

- Rostfritt stål
- Stål

## Handtag

- plast

## Spännskruv

- Stål, härdat, förzinkat genom galvanisering
- Rostfritt stål

## Spännhylsa

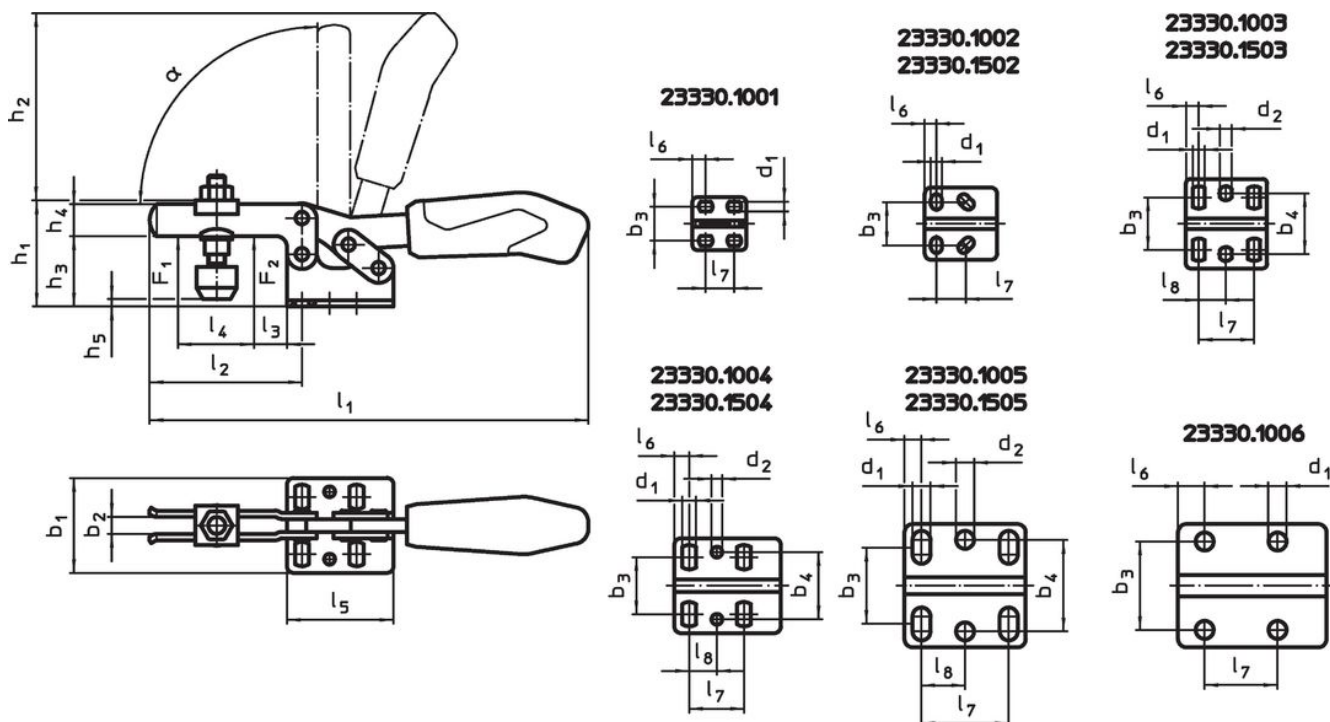
- Gummi, svart

## Mer information

## Referens

Utbytesspännskruvar finns som tillbehör i onlinebutiken.




## Ritning



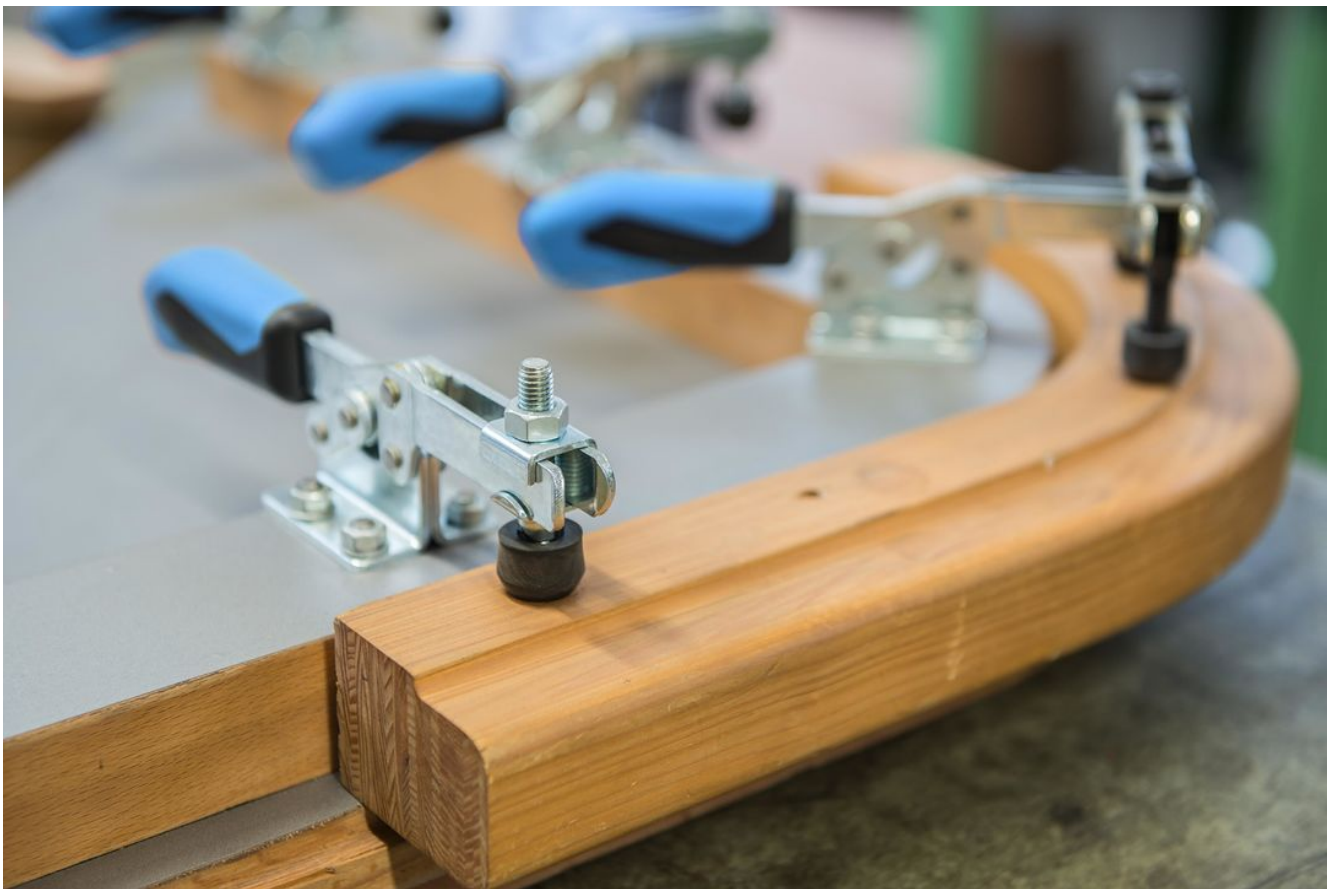
Orderinformation

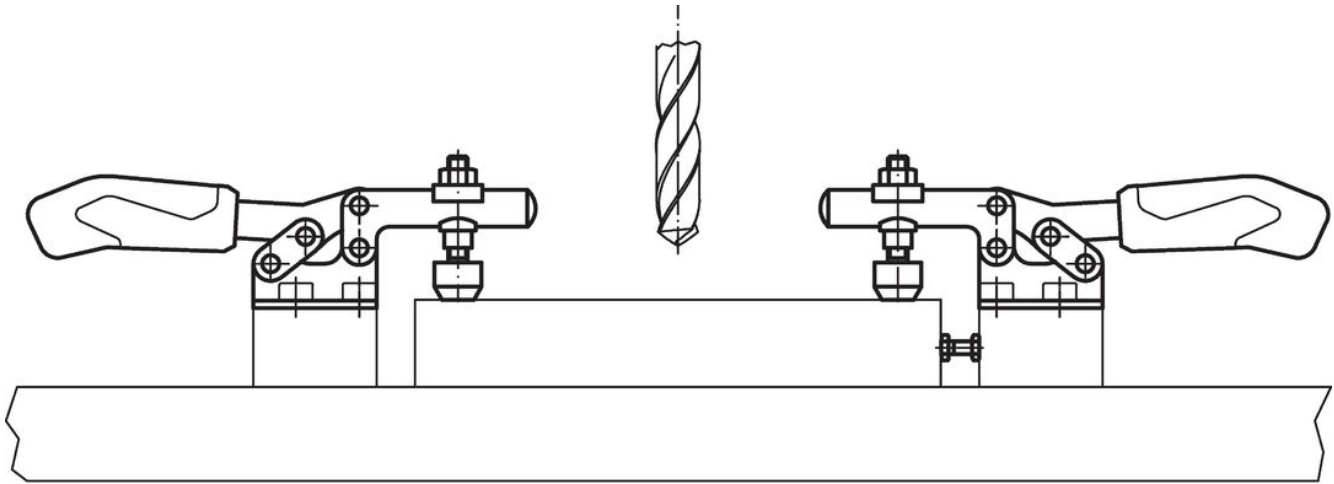
Nominell storlek	Spännskruv	Dimension																	Hållkraft		α	minmax	[g]	Art.nr.						
		d <sub>1</sub>	d <sub>2</sub>	b <sub>1</sub>	b <sub>2</sub>	b <sub>3</sub>	b <sub>4</sub>	h <sub>1</sub>	h <sub>2</sub>	h <sub>3</sub>	h <sub>4</sub>	h <sub>5</sub> min.	h <sub>5</sub> max.	l <sub>1</sub>	l <sub>2</sub>	l <sub>3</sub>	l <sub>4</sub>	l <sub>5</sub>	l <sub>6</sub>	l <sub>7</sub>					l <sub>8</sub>	F <sub>1</sub>	F <sub>2</sub>	[kN]	[°C]	
<b>Stål</b>																														
1	M 4 x 25	4,6	-	25,0	4	16,0	-	23,0	34	14,5	7,5	-5,5	0,0	79	28	5,5	9,0	25,5	6,3	11,5	-	15,5	-	0,25	0,4	90°	-10	80	38	23330.1001
2	M 5 x 30	5,2	-	34,0	5	18,0 - 21,5	-	30,0	49	19,0	10,0	-3,0	2,5	120	42	8,0	18,7	34,0	5,5	13,0	-	14,5	-	0,80	1,1	90°	-10	80	112	23330.1002
3	M 6 x 35	5,6	5,6	42,0	6	19,5 - 29,5	28,5	45,0	68	24,0	13,2	-1,5	5,0	162	64	16,0	32,0	38,0	6,0	26,0	12,7	1,00	1,2	90°	-10	80	190	23330.1003		
4	M 8 x 45	6,5	5,1	45,5	8	22,0 - 31,8	31,6	48,5	86	32,0	15,0	-2,0	9,0	206	73	14,0	38,0	50,0	7,0	25,7	13,0	1,80	2,5	90°	-10	80	337	23330.1004		
5	M 8 x 65	8,5	8,5	58,0	10	29,0 - 43,0	43,0	75,0	126	45,0	20,0	-4,0	24,0	287	113	27,0	63,0	57,0	8,0	41,0	20,5	2,00	3,0	90°	-10	80	726	23330.1005		
6	M12 x 80	8,5	-	58,0	10	41,5	-	73,0	128	46,0	25,0	1,7	25,0	321	123	16,0	78,0	77,0	12,5	41,5	-	3,00	5,0	90°	-10	80	1112	23330.1006		
<b>Rostfritt stål</b>																														
2	M 5 x 30	5,2	-	34,0	5	18,0 - 21,5	-	30,0	49	19,0	10,0	-3,0	2,5	120	42	8,0	18,7	34,0	5,5	13,0	-	14,5	-	0,80	1,1	90°	-10	80	113	23330.1502
3	M 6 x 35	5,6	5,6	42,0	6	19,5 - 29,5	28,5	45,0	68	24,0	13,2	-1,5	5,0	162	64	16,0	32,0	38,0	6,0	26,0	12,7	1,00	1,2	90°	-10	80	189	23330.1503		
4	M 8 x 45	6,5	5,1	45,5	8	22,0 - 31,8	31,6	48,5	86	32,0	15,0	-2,0	9,0	206	73	14,0	38,0	50,0	7,0	25,7	13,0	1,80	2,5	90°	-10	80	341	23330.1504		
5	M 8 x 65	8,5	8,5	58,0	10	29,0 - 43,0	43,0	75,0	126	45,0	20,0	-4,0	24,0	287	113	27,0	63,0	57,0	8,0	41,0	20,5	2,00	3,0	90°	-10	80	744	23330.1505		

Tillbehör

	Dimension d <sub>2</sub> [mm]	 [g]	Art.nr.
<b>Spännskuv (reservdel till snabbspännare), Stål</b>			
	M 4 x 25	6,2	<a href="#">23330.9001</a>
	M 5 x 30	11,0	<a href="#">23330.9002</a>
	M 6 x 35	16,0	<a href="#">23330.9003</a>
	M 8 x 45	38,0	<a href="#">23330.9005</a>
	M 8 x 65	57,0	<a href="#">23330.9006</a>
	M12 x 80	147,0	<a href="#">23330.9007</a>
<b>Spännskuv (reservdel till snabbspännare), Rostfritt stål</b>			
	M 5 x 30	11,0	<a href="#">23330.9502</a>
	M 6 x 35	16,0	<a href="#">23330.9503</a>
	M 8 x 45	38,0	<a href="#">23330.9504</a>
	M 8 x 65	57,0	<a href="#">23330.9505</a>

Användningsexempel





### Överensstämmelse

För detaljerad överensstämmelseinformation, välj önskat artikelnummer.