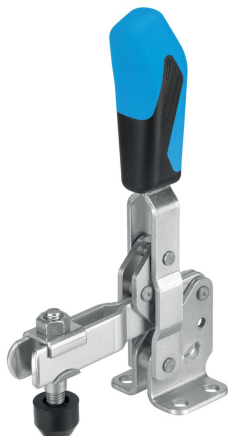


## Vertikala Snabbspännare • med horisontal bas

EH 23330.



### Produktbeskrivning

Tack vare deras fördelaktiga förhållande mellan kraft och rörelse och deras enkla handhavande, är snabbspännarna mångsidiga för många arbetsområden. Snabbspännarna kan användas inom metallindustrin vid borrar, svetsning, böckning, slipning, test och montering. Och inom trä och plastindustrin för limning, borrar, skär- och fräs-jigggar. Snabbspännarens "knäleds"-princip möjliggör en stor och snabb öppning av spännaren. När den är öppnad är arbetsstyckena helt rensade för obehindrad borttagning. Den stora kraftöverföringen ger maximal spänningskraft med låg handkraft. Klämmorna är självlåsande, de förblir låsta och motstår kraften som produceras vid bearbetning av detaljen. Snabbspännarna är tillverkade av komponenter av hög kvalitet och är designade för kontinuerligt användande. Ergonomiskt oljemotståndigt 2-komponentshandtag, med utökad greppyta. De snabbt justerbara spännskruvarna är försedda med en hållare.

### Material

#### Spännare

- Stål, förzinkat genom galvanisering, passiverat
- Rostfritt stål

#### Nit

- Rostfritt stål
- Stål

#### Handtag

- plast

#### Spännskruv

- Stål, härdat, förzinkat genom galvanisering
- Rostfritt stål

#### Spännhylsa

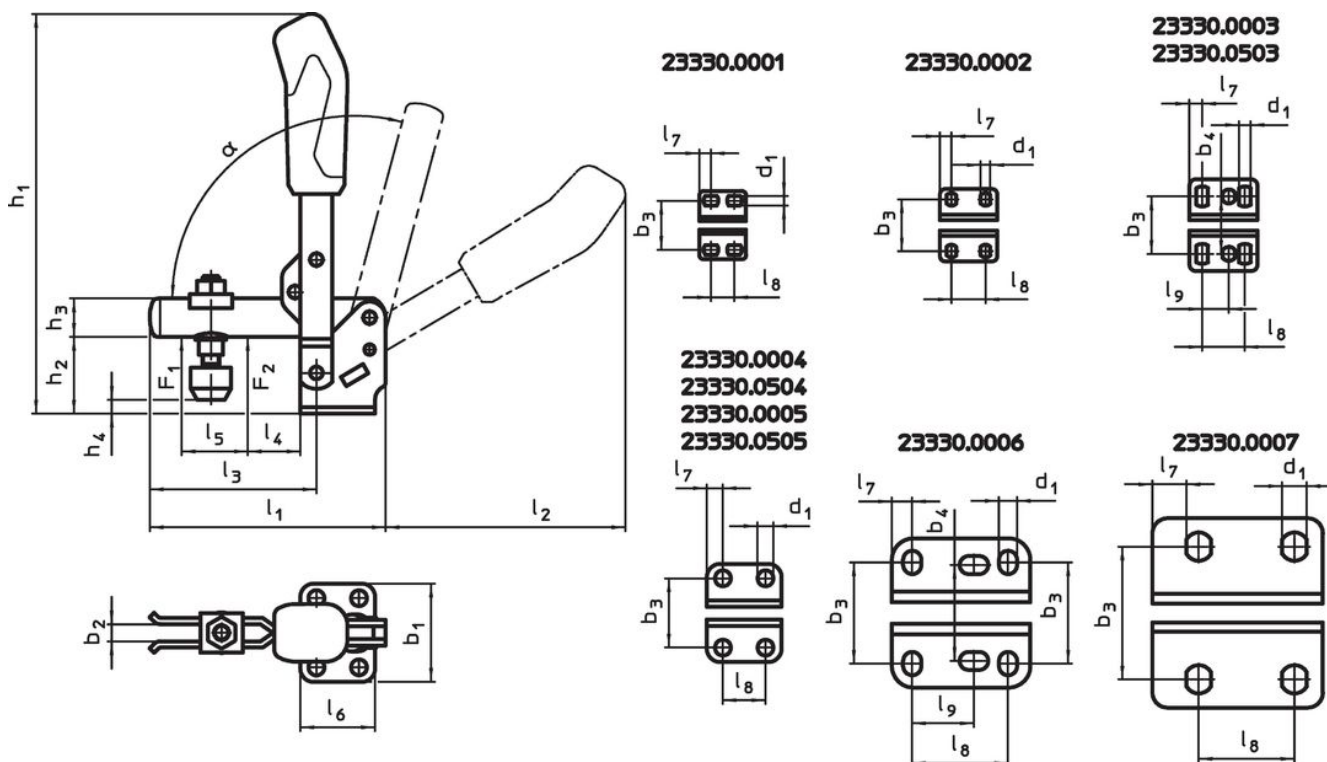
- Gummi, svart

### Mer information

#### Referens

Utbytesspännskruvar finns som tillbehör i onlinebutiken.

### Ritning






Orderinformation

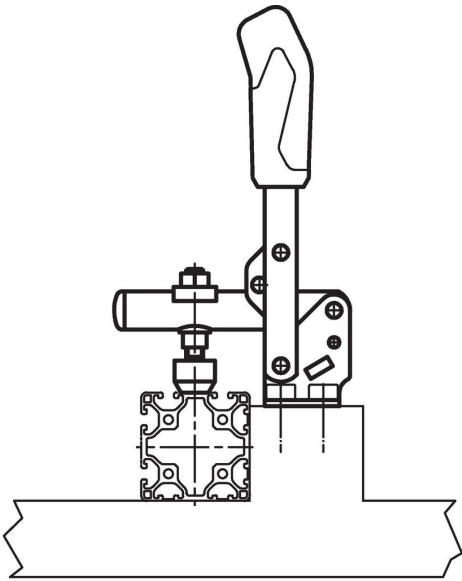
Nominell storlek	Spännskruv [mm]	Dimension [mm]																		Hållkraft [kN]		$\alpha$ [°C]	minmax [g]	Art.nr.			
		d <sub>1</sub>	b <sub>1</sub>	b <sub>2</sub>	b <sub>3</sub>	b <sub>4</sub>	h <sub>1</sub>	h <sub>2</sub>	h <sub>3</sub>	h <sub>4</sub> min.	h <sub>4</sub> max.	l <sub>1</sub>	l <sub>2</sub>	l <sub>3</sub>	l <sub>4</sub>	l <sub>5</sub>	l <sub>6</sub>	l <sub>7</sub>	l <sub>8</sub>	l <sub>9</sub>	F <sub>1</sub>				F <sub>2</sub>		
<b>Stål</b>																											
1	M 4 x 25	4,5	32	4	23,0	-	81,0	18,0	8	-1,5	3,5	49	50	31,0	5,5	14	22	5,5	8,5 - 13,5	-	0,5	0,7	95°	-10	80	66	23330.0001
2	M 5 x 30	4,5	34	5	22,5 - 26,0	-	98,5	19,0	10	-4,0	2,0	61	59	39,0	6,0	18	27	5,5	16,0	-	0,6	1,1	95°	-10	80	114	23330.0002
3	M 6 x 35	5,5	43	6	23,0 - 31,0	27	129,0	23,0	12	-3,0	4,5	78	80	52,0	11,0	25	32	6,0	20,0	12,5	0,8	1,2	105° <sup>1)</sup>	-10	80	192	23330.0003
4	M 8 x 45	7,5	46	8	32,5	-	186,0	33,0	18	2,0	11,0	112	112	79,0	19,0	37	35	7,5	20,0	-	1,2	2,5	105° <sup>1)</sup>	-10	80	410	23330.0004
5	M 8 x 65	8,6	64	10	43,5 - 46,5	-	221,0	42,5	20	-6,0	22,5	141	130	101,0	16,0	54	53	13,0	32,0	-	1,7	3,0	105° <sup>1)</sup>	-10	80	687	23330.0005
6	M12 x 80	8,5	70	14	45,0 - 50,0	45	281,0	55,8	25	-3,0	27,5	195	185	140,0	34,0	73	65	9,5	45,0	26,5 - 31,5	3,0	5,0	115° <sup>1)</sup>	-10	80	1492	23330.0006
7	M12 x 110	13,0	100	14	37,5 - 72,5	-	333,0	81,0	30	-2,5	55,0	231	206	165,5	28,0	89	90	24,5	50,5	-	3,4	5,5	140° <sup>1)</sup>	-10	80	2000	23330.0007
<b>Rostfritt stål</b>																											
3	M 6 x 35	5,5	43	6	23,0 - 31,0	27	129,0	23,0	12	-3,0	4,5	78	80	52,0	11,0	25	32	6,0	20,0	12,5	0,8	1,2	105° <sup>1)</sup>	-10	80	195	23330.0503
4	M 8 x 45	7,5	46	8	32,5	-	186,0	33,0	18	2,0	11,0	112	112	79,0	19,0	37	35	7,5	20,0	-	1,2	2,5	105° <sup>1)</sup>	-10	80	430	23330.0504
5	M 8 x 65	8,6	64	10	43,5 - 46,5	-	221,0	42,5	20	-6,0	22,5	141	130	101,0	16,0	54	53	13,0	32,0	-	1,7	3,0	105° <sup>1)</sup>	-10	80	697	23330.0505

<sup>1)</sup> Handtagets öppningsvinkel kan ändras till 60° genom att sätta i en stoppsprint.

Tillbehör

	Dimension d <sub>2</sub> [mm]	 [g]	Art.nr.
<b>Spännskuv (reservdel till snabbspännare), Stål</b>			
	M 4 x 25	6,2	<a href="#">23330.9001</a>
	M 5 x 30	11,0	<a href="#">23330.9002</a>
	M 6 x 35	16,0	<a href="#">23330.9003</a>
	M 8 x 45	38,0	<a href="#">23330.9005</a>
	M 8 x 65	57,0	<a href="#">23330.9006</a>
	M12 x 80	147,0	<a href="#">23330.9007</a>
	M12 x 110	170,0	<a href="#">23330.9008</a>
<b>Spännskuv (reservdel till snabbspännare), Rostfritt stål</b>			
	M 6 x 35	16,0	<a href="#">23330.9503</a>
	M 8 x 45	38,0	<a href="#">23330.9504</a>
	M 8 x 65	57,0	<a href="#">23330.9505</a>

### Användningsexempel



### Överensstämmelse

För detaljerad överensstämmelseinformation, välj önskat artikelnummer.