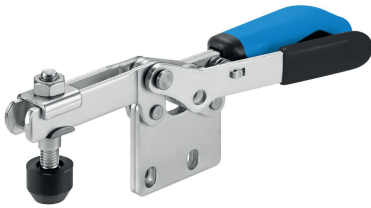


## Horisontala snabbspännare • med vertikal bas och säkerhetslås

EH 23330.



## Produktbeskrivning

Tack vare deras fördelaktiga förhållande mellan kraft och rörelse och deras enkla handhavande, är snabbspännarna mångsidiga för många arbetsområden. Snabbspännarna kan användas inom metallindustrin vid borrar, svetsning, böckning, slipning, test och montering. Och inom trä och plastindustrin för limning, borrar, skär- och fräs-jigggar. Snabbspännarens "knäleds"-princip möjliggör en stor och snabb öppning av spännaren. När den är öppnad är arbetsstyckena helt rensade för obehindrad borttagning. Den stora kraftöverföringen ger maximal spänningskraft med låg handkraft. Klämmorna är självslåsande, de förblir låsta och motstår kraften som produceras vid bearbetning av detaljen. Snabbspännarna är tillverkade av komponenter av hög kvalitet och är designade för kontinuerligt användande. Ergonomiskt oljemotståndigt 2-komponentshandtag, med utökad greppyta. De snabbt justerbara spännskruvarna är försedda med en hållare.

## Material

## Spännare

- Stål, förzinkat genom galvanisering, passiverat

## Nit

- Rostfritt stål

## Handtag

- plast

## Spännskruv

- Stål, härdat, förzinkat genom galvanisering

## Spännhylsa

- Gummi, svart

## Plastkåpa

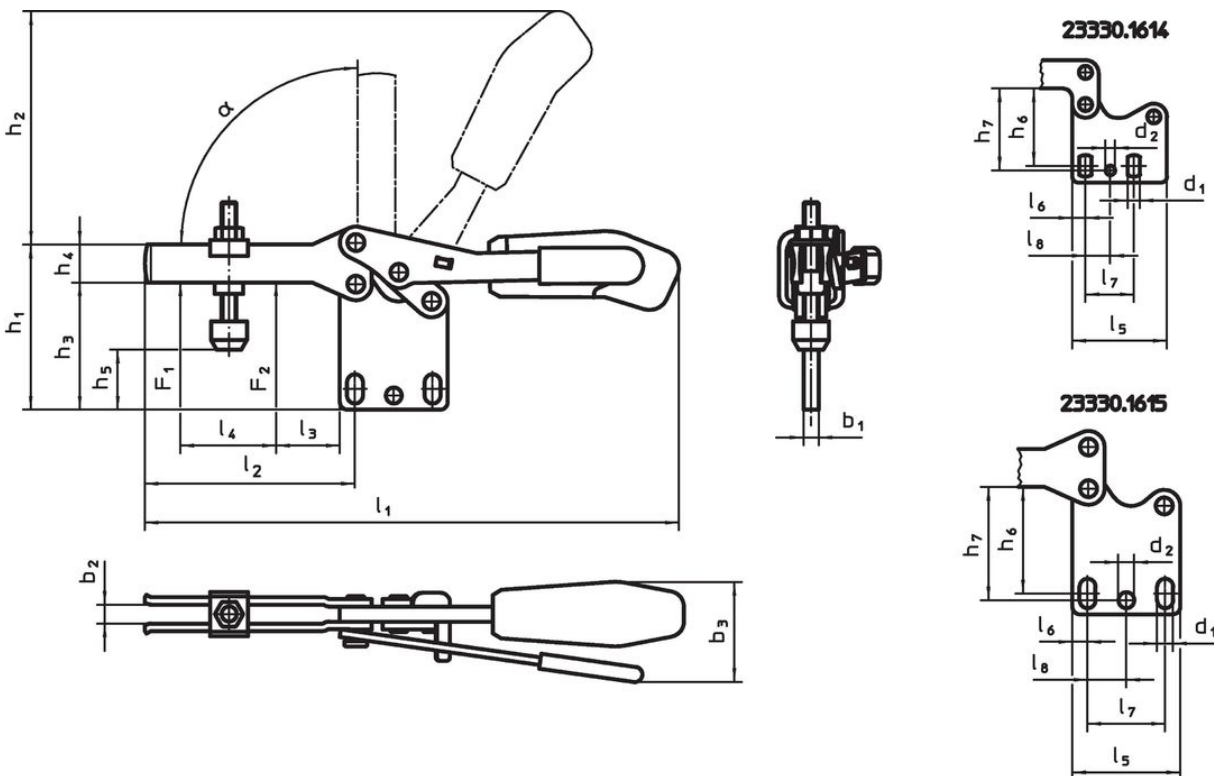
- PVC, svart

## Mer information

## Referens

Utbytesspännskruvar finns som tillbehör i onlinebutiken.


## Ritning



### Orderinformation

Nominell storlek	Spännskruv [mm]	Dimension [mm]																		Hållkraft [kN]		α	min. max [°C]	Art.nr.					
		d <sub>1</sub>	d <sub>2</sub>	b <sub>1</sub>	b <sub>2</sub>	b <sub>3</sub>	h <sub>1</sub>	h <sub>2</sub>	h <sub>3</sub>	h <sub>4</sub>	h <sub>5</sub> min. max	h <sub>5</sub> max	h <sub>6</sub>	h <sub>7</sub>	l <sub>1</sub>	l <sub>2</sub>	l <sub>3</sub>	l <sub>4</sub>	l <sub>5</sub>	l <sub>6</sub>	l <sub>7</sub>				l <sub>8</sub>	F <sub>1</sub>	F <sub>2</sub>		
Stål																													
4	M8 x 45	6,5	5,1	6	8	48	65	86	49,0	15	14,5	26	37,5 – 42,5	42	206	73	14	38	50	7	25,7	13,0	1,8	2,5	90°	-10	80	401	23330.1614
5	M8 x 65	8,5	8,5	8	10	51	97	115	66,5	20	17,5	46	52,0 – 59,0	59	287	113	27	63	57	8	41,0	20,5	2,0	3,0	90°	-10	80	834	23330.1615

### Tillbehör

	d <sub>2</sub> [mm]	Art.nr.
Spännskruv (reservdel till snabbspännare)		
	M8 x 45	23330.9005
	M8 x 65	23330.9006

### Överensstämmelse

För detaljerad överensstämmelseinformation, välj önskat artikelnummer.