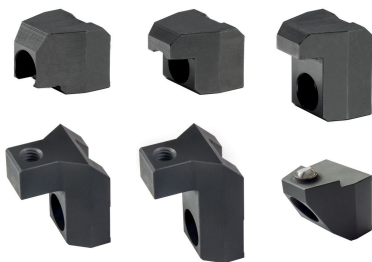


Spännkäkar • för flytande spännare M 12

EH 23320.



Produktbeskrivning

Spännkäkarna kan användas för de flytande spännarna 23320.0008, 23320.0010, 23320.0012 och 23320.0014.

Den övre spännbacken (23320.0054, 23320.0056 och 23320.0058 - bild 1-3) kan användas för att öka spännytan.

I den övre spännbacken med invändig gänga M 8 (23320.0154 / .0156 - bild 4 + 5) kan olika standarddelar skruvas in efter behov. - se "fler produkter".

Den nedre spännbacken med svängfunktionen (23320.0148 - bild 6) anpassar sig till arbetsstyckets drag.

Material

Kula

- Kullagerstål

Spännkäkar

- Sätthärdat stål, nitrerad, manganfosfaterat

Mer information

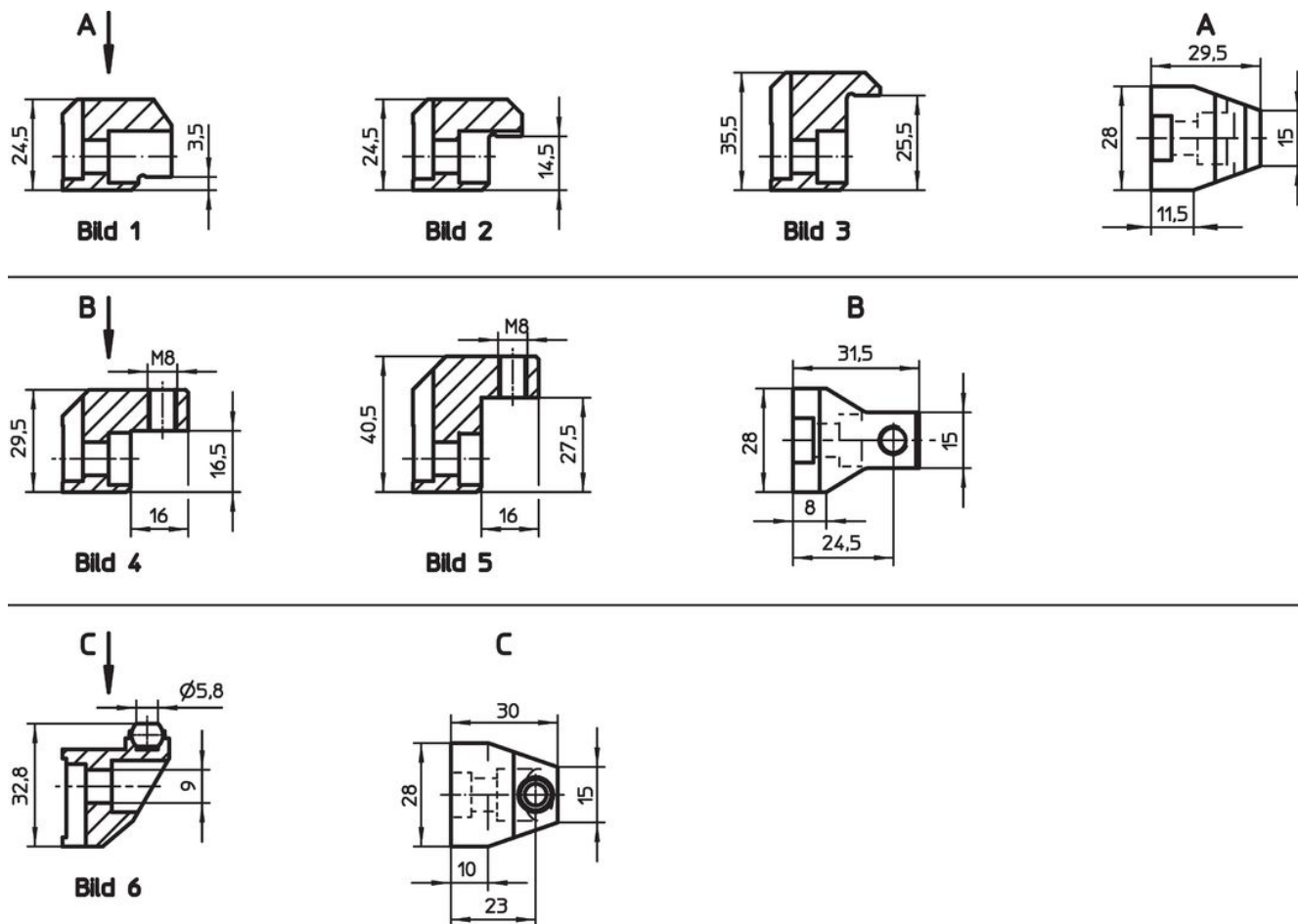
Not

Åtdragningsmomentet för flytande spännaren måste anpassas / minskas situativt. Observera yttrycket på grund av den reducerade kontaktytan på spännbackarna.


Ytterligare produkter

- Positioneringstapp, räfflad eller spetsig
- Kultrycksskruv, utan huvud, kula vridsäkrad
- Kultrycksskruv, utan huvud, slät kula
- Stoppskruv, Med mässingstapp
- Stoppskruv, med dyna i plast
- Pendelupplägg, justerbart
- Pendelupplägg, justerbar, självåterställande

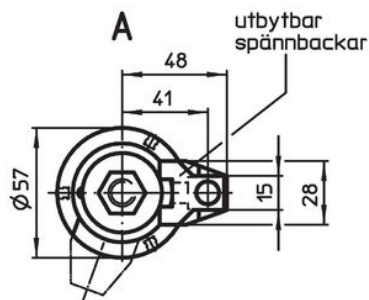
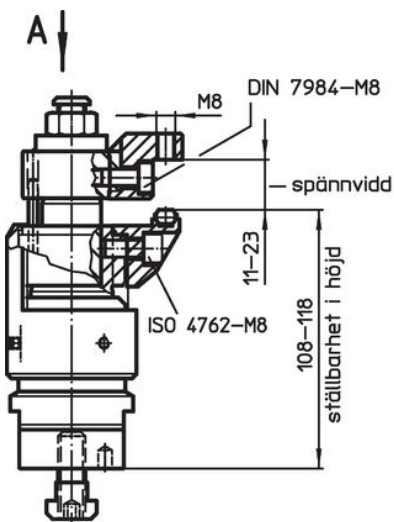
Ritning



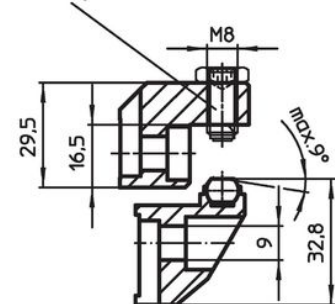
Orderinformation

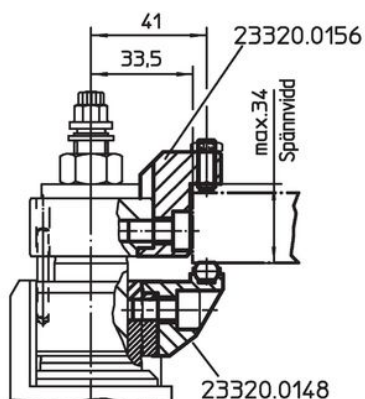
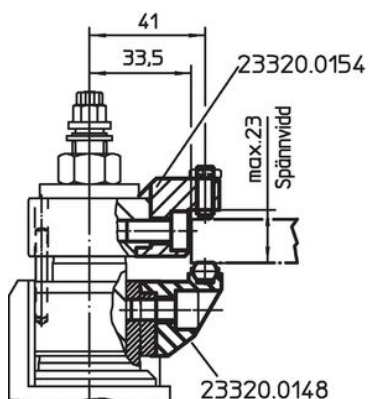
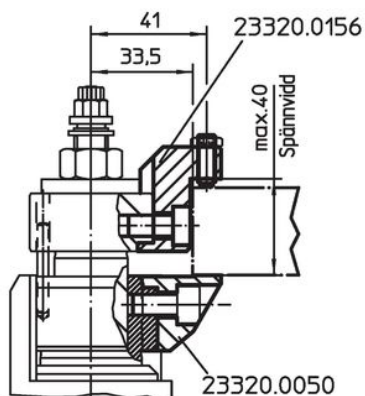
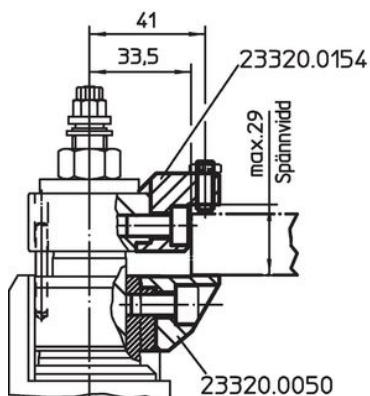
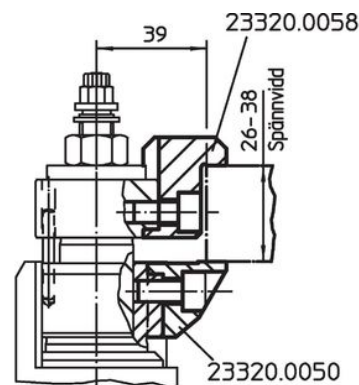
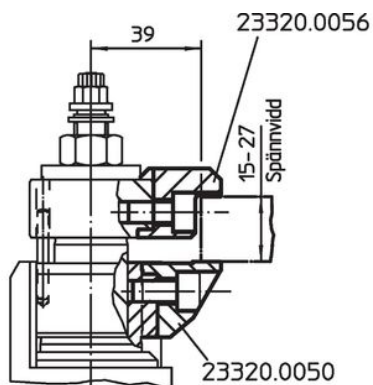
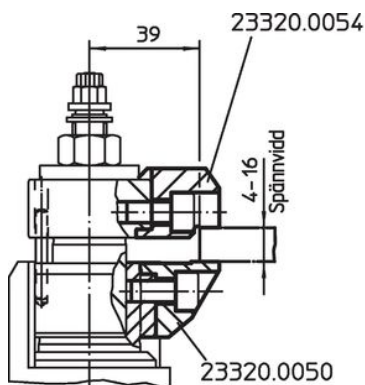
| Spännvidd max. i kombination med 23320.0050 [mm] | Spännvidd max. i kombination med 23320.0148 [mm] |  [g] | Art.nr. |
|---|--|--|------------|
| Övre spännkäke utbytbar – Bild 1 | | | |
| 4 – 16 | – | 91 | 23320.0054 |
| Övre spännkäke utbytbar – Bild 2 | | | |
| 15 – 27 | – | 88 | 23320.0056 |
| Övre spännkäke utbytbar – Bild 3 | | | |
| 26 – 38 | – | 130 | 23320.0058 |
| övre spännkäke med lokaliseringshål – Bild 4 | | | |
| 29 | 23 | 83 | 23320.0154 |
| övre spännkäke med lokaliseringshål – Bild 5 | | | |
| 40 | 34 | 112 | 23320.0156 |
| lägre spännkäke med slät kula och pivot funktion, slät yta, säkrad mot vridning – Bild 6 | | | |
| – | – | 98 | 23320.0148 |

Användningsexempel



t.ex. Kultrycksskruv (EH 22720.)





Överensstämmelse

RoHS-kompatibel

Överensstämmer med direktiv 2011/65/EU och direktiv 2015/863

Innehåller inte SVHC-ämnena

Inga SVHC-ämnena med mer än 0,1 % w/w - SVHC-lista [REACH] per 27.06.2024.

Innehåller inte ämnena i proposition 65

Inga Proposition 65-ämnena inkluderade

<https://www.P65Warnings.ca.gov/>

Fri från konfliktmineraler

Denna produkt innehåller inga ämnena betecknade som konfliktmineraler" såsom tantal, tenn, guld eller volfram från Demokratiska republiken Kongo eller angränsande länder."