

## Flytande Spännare • kompakt konstruktion, kombinerad spänning och låsning, M 12

### EH 23320.



#### Produktbeskrivning

Det flytande spännelementets uppgift är att både **spänna fast och stöda** upp utstickande fästpunkter på arbetsstycket.

De flytande spännelementens fördelar:

- Hämma vibrationer under bearbetning.
- Fastspänning på flänsar, kanter och byglar på arbetsstycket.
- Deformationsfri uppspänning av råämnen.
- kompakt version med lägre höjd

#### Material

##### Justerbar kropp

- Aluminium, röd-anodiserat

##### Kropp

- Sätthärdat stål, nitrerat, manganfosfaterat och slipat

##### Spännkäkar

- Sätthärdat stål, nitrerat, manganfosfaterat

#### Montering

1. Montera den flytande spännaren på anordningen (monteringshål 5x M 6, se ritning ).
2. Justera höjdgränsstoppet och det roterande området med den röda ställhylsan och kläm fast med en skruv (4x WS 2.5). Ställ in ett stort spel i höjdriktning på den övre backen med tanke på arbetsstyckets tolerans.

#### Drift

1. Tryck den flytande spännaren nedåt.
2. Vrid spännbackarna mot stopp. Nedre backen har nu kontakt mot arbetsstycket med en liten fjäderkraft.
3. Dra åt muttern SW 18, min 15 Nm max 30 Nm. Arbetsstycket är nu både fastspänt och har ett stöd underifrån.
4. Arbetsstycket lossas i omvänd ordning.

#### Mer information

#### Not

I stället för standardbackar kan vi leverera modifierade eller specialbackar (se katalogens diagram, skruv ISO 4762 -M 8 -12.9, M max. = 43 Nm).

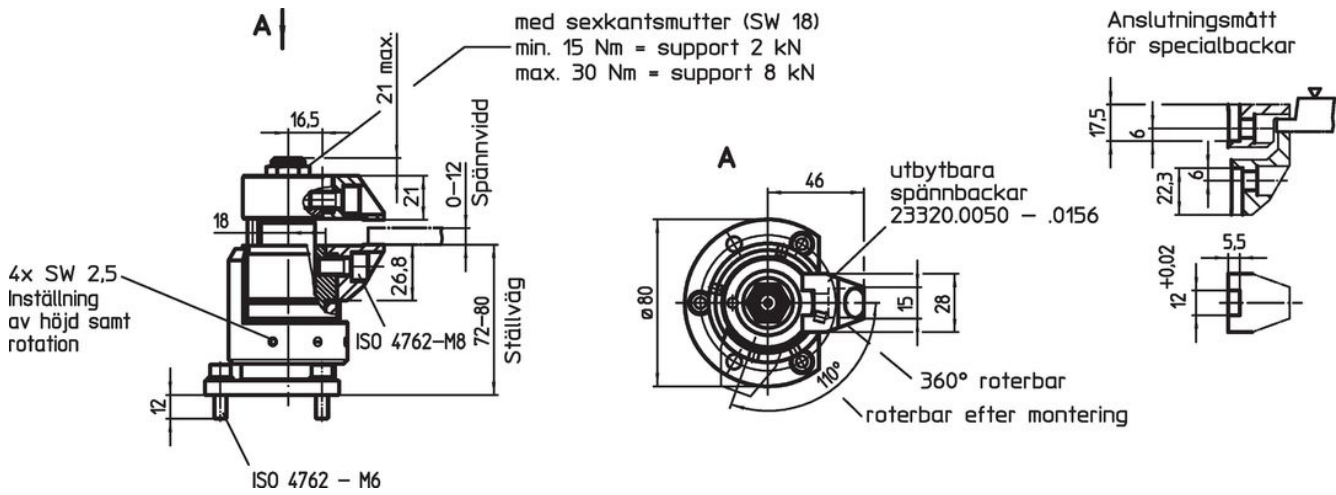
#### Tillbehör

I stället för standardbackar kan vi leverera spännkäkar med utökad spännomfång, se 23320.0050-0058, även pivot käkar, se 23320.0148-0156.


#### Ytterligare produkter

- Muttrar för T-spår, DIN 508
- Muttrar för T-spår, förlängd
- Standard Spännkäkar, för flytande spännare M 12
- Spännkäkar, för flytande spännare M 12

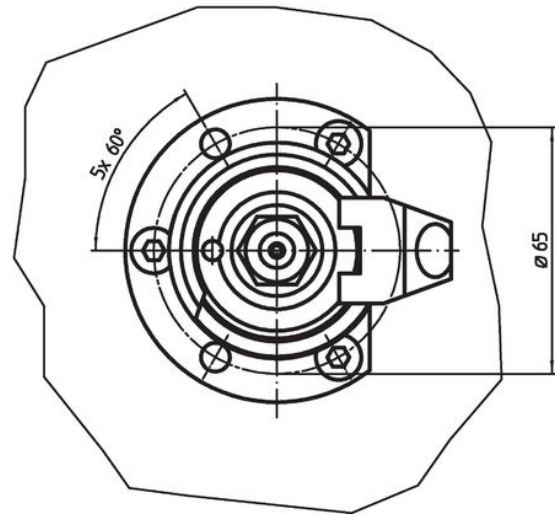
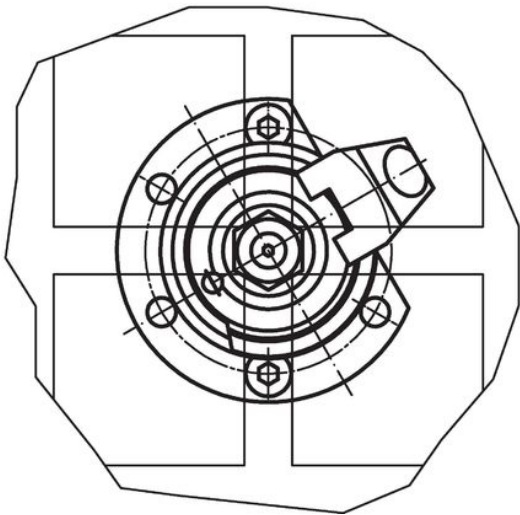
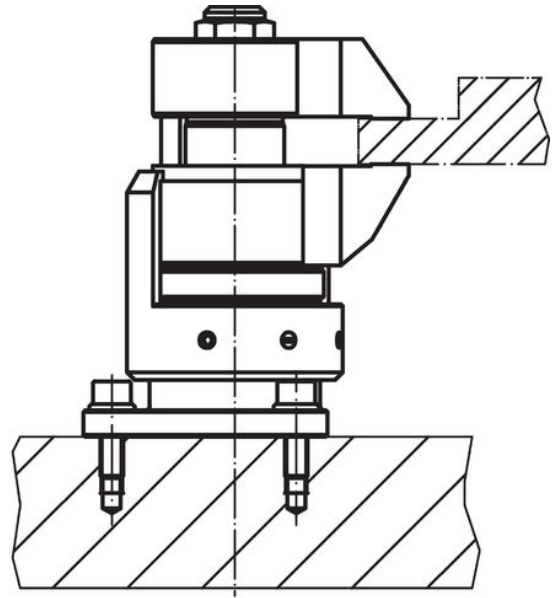
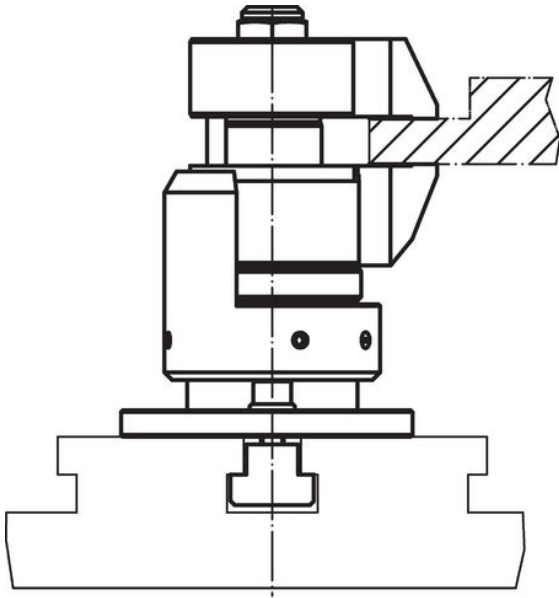
Ritning



Orderinformation

	Art.nr.
 [g] 1654	23320.0008

## Användningsexempel



## Överensstämmelse

### RoHS-kompatibel

Innehåller bly - överensstämmer enligt undantag 6a / 6b / 6c

### Innehåller SVHC-ämnen >0,1 % w/w

Innehåller bly - SVHC-lista [REACH] per 27.06.2024.

### Innehåller proposition 65-ämnen



Bly kan orsaka cancer och reproduktionsskador vid exponering  
<https://www.P65Warnings.ca.gov/>

### Fri från konfliktmineraler

Denna produkt innehåller inga ämnen betecknade som konfliktmineraler" såsom tantal, tenn, guld eller volfram från Demokratiska republiken Kongo eller angränsande länder."