

## Spännkäkar • för flytande spännare M 16 EH 23320.



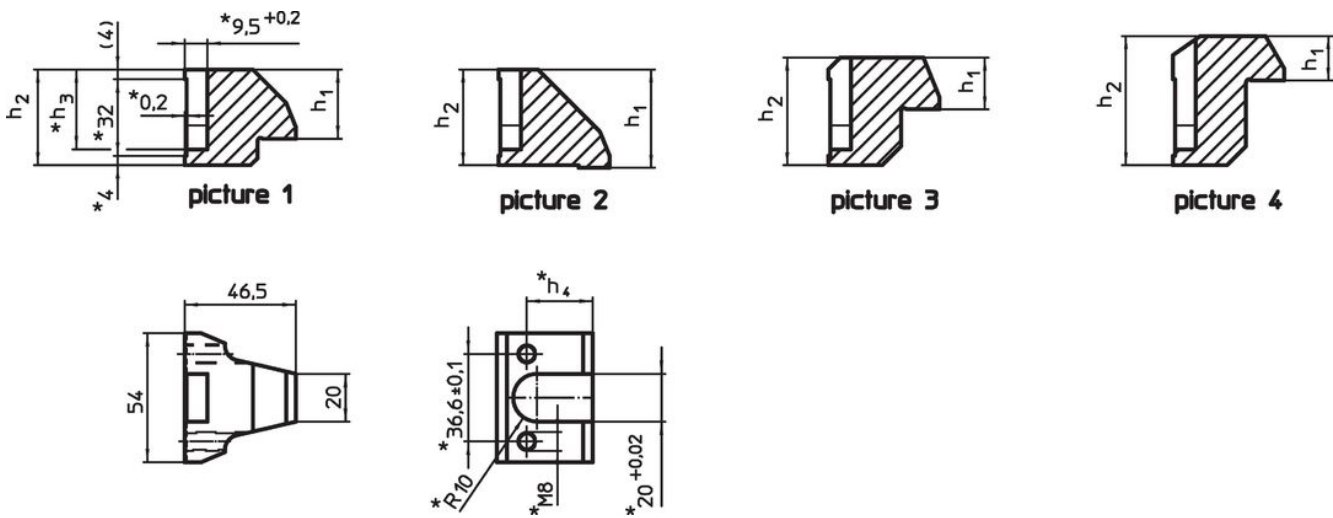
### Produktbeskrivning

Spännkäkarna kan användas med flytande spännare 23320.0016 för att öka eller minska spännvidden.

### Material

- Sätthärdat stål, nitrerad, manganfosfaterat

### Ritning

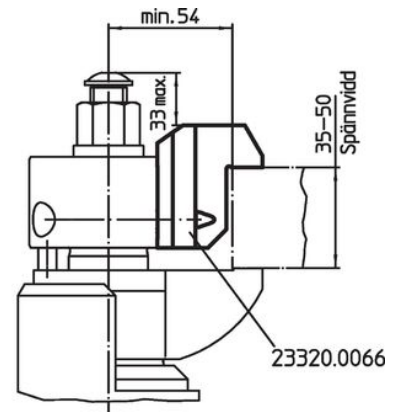
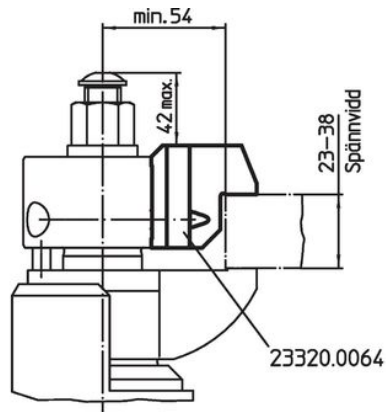
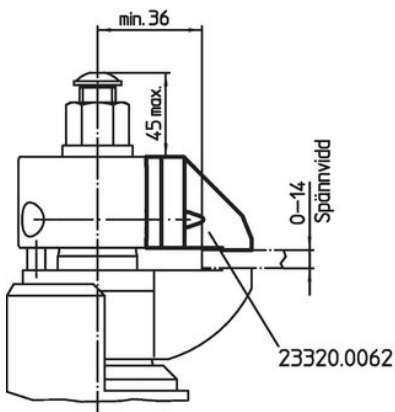


\* Specifications and material of especially designed jaws have to be taken into consideration.

### Orderinformation

| Spännvidd<br>[mm]                       | Dimension<br>[mm] |       |       |       | [g] | Art.nr.    |
|---|-------------------|-------|-------|-------|-----|------------|
|   | $h_1$             | $h_2$ | $h_3$ | $h_4$ |     |            |
| <b>Övre spännkäke standard – Bild 1</b> |                   |       |       |       |     |            |
| 10 – 25                                 | 29,0              | 40    | 33,3  | 27,6  | 402 | 23320.0060 |
| <b>Övre spännkäke utbytbar – Bild 2</b> |                   |       |       |       |     |            |
| 0 – 14                                  | 41,0              | 40    | 33,3  | 27,6  | 380 | 23320.0062 |
| <b>Övre spännkäke utbytbar – Bild 3</b> |                   |       |       |       |     |            |
| 23 – 38                                 | 21,6              | 45    | 38,3  | 32,6  | 435 | 23320.0064 |
| <b>Övre spännkäke utbytbar – Bild 4</b> |                   |       |       |       |     |            |
| 35 – 50                                 | 18,6              | 54    | 47,3  | 41,6  | 500 | 23320.0066 |

## Användningsexempel



## Överensstämmelse

### RoHS-kompatibel

Överensstämmer med direktiv 2011/65/EU och direktiv 2015/863

### Innehåller inte SVHC-ämnen

Inga SVHC-ämnen med mer än 0,1 % w/w - SVHC-lista [REACH] per 23.01.2024.

### Innehåller inte ämnen i proposition 65

Inga Proposition 65-ämnen inkluderade  
<https://www.P65Warnings.ca.gov/>

### Fri från konfliktmineraler

Denna produkt innehåller inga ämnen betecknade som konfliktmineraler" såsom tantal, tenn, guld eller volfram från Demokratiska republiken Kongo eller angränsande länder."