

Flytande Spännare • kombinerad spänning och låsning, M 16 EH 23320.



Produktbeskrivning

Det flytande spännelementets uppgift är att både **spänna fast och stöda** upp utstickande fästpunkter på arbetsstycket.

Det flytande spännelementens fördelar:

- Speciellt lämplig för stora arbetsstycken och svår bearbetning.
- Hämma vibrationer under bearbetning.
- Fastspänning på fjädrar, fogar och skarvar på arbetsstycket.
- Deformationsfri uppspänning av råämnen.

Material

Justerbar kropp

- Aluminium, röd-anodiserat

Kropp

- Sätthärdat stål, nitrerat, manganfosfaterat och slipat

Spännkäkar

- Sätthärdat stål, nitrerat, manganfosfaterat

Montering

1. Dra fast elementet (M 16-skruv) på en fixtur eller maskinbord med en nyckel (SW 55).
2. Justera höjdslaget och vridområdet med hjälp av den röda ställhysan stoppskruvar SW 3. Ställ in ett stort spel i höjdriktning på den övre backen med tanke på ämnestoleransen.

Drift

1. Tryck spännaren nedåt.
2. Vrid spännbackarna mot stopp. Nedre backen har nu kontakt mot arbetsstycket med en lätt fjäderkraft.
3. Dra åt muttern SW 24, min 50 Nm max 115 Nm. **Arbetsstycket är nu både fastspänt och har ett stöd underifrån.**
4. Arbetsstycket lossas i omvänd ordning.

Mer information

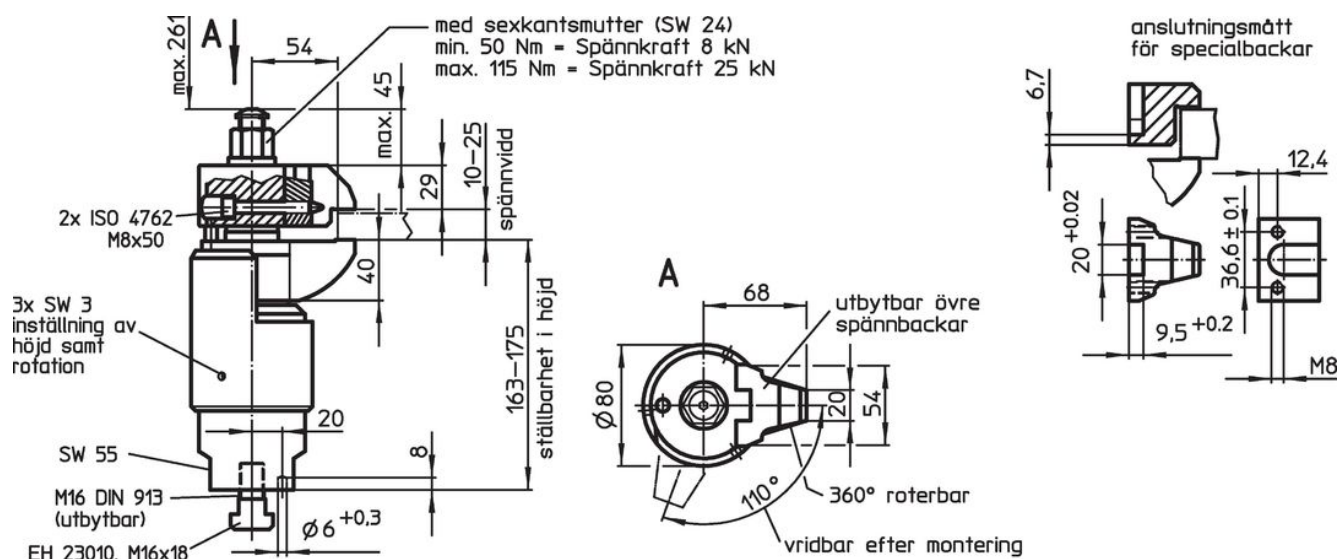
Tillbehör

För speciella uppspänningar kan den utbytbara spännbacken (23320.0062 / .0064 / .0066) användas.

Ytterligare produkter

- Spännkäkar, för flytande spännare M 16
- Nyckel

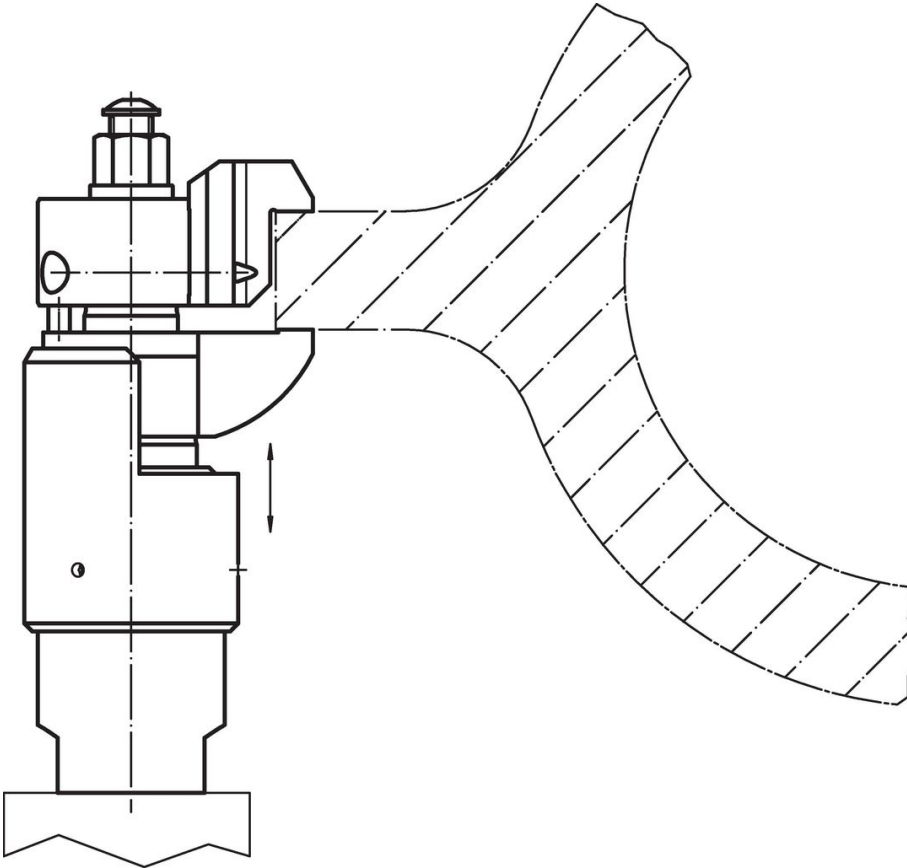
Ritning



Orderinformation

	[g]	Art.nr.
	6597	23320.0016

Användningsexempel



Överensstämmelse

RoHS-kompatibel

Innehåller bly - överensstämmer enligt undantag 6a / 6b / 6c

Innehåller SVHC-ämnen >0,1 % w/w

Innehåller bly - SVHC-lista [REACH] per 27.06.2024.

Innehåller proposition 65-ämnen



Bly kan orsaka cancer och reproduktionsskador vid exponering
<https://www.P65Warnings.ca.gov/>

Fri från konfliktmineraler

Denna produkt innehåller inga ämnen betecknade som konfliktmineraler" såsom tantal, tenn, guld eller volfram från Demokratiska republiken Kongo eller angränsande länder."