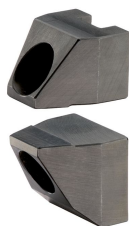


Standard Spännkäkar • för flytande spännare M 12

EH 23320.



Produktbeskrivning

Spännkäkarna kan användas till flytande spännare 23320.0008, 23320.0010, 23320.0012 and 23320.0014.

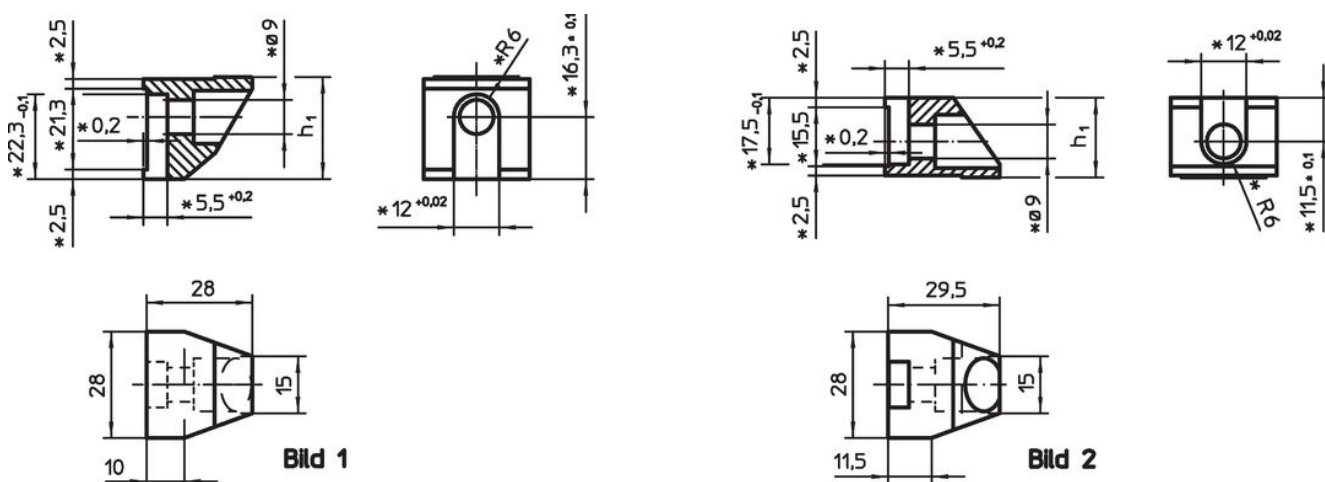
Material

- Sätthärdat stål, nitrerad, manganfosfaterat

Montering


Vid användning av egentillverkade spännkäkar se till att fästa skruven (M 8-12.9, 43 Nm) på den undre käken 10 mm och den på den undre käken 9 mm djupt in i huset på spännaren.

Ritning



* Dimensioner och materialval måste beaktas vid egen tillverkning av spännkäkar.

Orderinformation

Spännvidd [mm]	Dimension h ₁ -0,1 [mm]	 [g]	Art.nr.
Nedre spännkäke standard – Bild 1			
-	26,8	99	23320.0050
Övre spännkäke standard – Bild 2			
0 – 12	21,0	69	23320.0052

Överensstämmelse

RoHS-kompatibel

Överensstämmer med direktiv 2011/65/EU och direktiv 2015/863

Innehåller inte SVHC-ämnena

Inga SVHC-ämnena med mer än 0,1 % w/w - SVHC-lista [REACH] per 27.06.2024.

Innehåller inte ämnena i proposition 65

Inga Proposition 65-ämnena inkluderade
<https://www.P65Warnings.ca.gov/>

Fri från konfliktmineraler

Denna produkt innehåller inga ämnena betecknade som konfliktmineraler" såsom tantal, tenn, guld eller volfram från Demokratiska republiken Kongo eller angränsande länder."