

Flytande Spännare • kombinerad spänning och låsning, M 12

EH 23320.



Produktbeskrivning

Det flytande spännelementets uppgift är att både **spänna fast och stöda** upp utstickande fästpunkter på arbetsstycket.

De flytande spännelementens fördelar:

- Hämma vibrationer under bearbetning.
- Fastspänning på flänsar, kanter och byglar på arbetsstycket.
- Deformationsfri uppspänning av råämnen.

Material

Justerbar kropp

- Aluminium, röd-anodiserat

Kropp

- Sätthärdat stål, nitrerat, manganfosfaterat och slipat

Spännkäkar

- Sätthärdat stål, nitrerat, manganfosfaterat

Montering

1. Dra fast elementet på en fixtur med en M 12 skruv.
2. Justera höjdanslaget och vridgränsen med hjälp av den röda ställhylsan och 3 st. stoppskruvar SW 2,5. Ställ in ett stort spel i höjddriktning på den övre backen med tanke på arbetsstyckets tolerans.

Drift

1. Tryck den flytande spännaren nedåt.
2. Vrid spännbackarna mot stopp. Nedre backen har nu kontakt mot arbetsstycket med en liten fjäderkraft.
3. Dra åt muttern SW 18, min 15 Nm max 30 Nm. (M 8-skruv i klass 12.9 tillåter 43 Nm.)
Arbetsstycket är nu både fastspänt och har ett stöd underifrån.
4. Arbetsstycket lossas i omvänd ordning.

Mer information

Not

För säker funktion måste det gängade hålet i botten vara försett med en skruv, exempelvis stoppskruv M 12 X 10.

I stället för standardbackar kan vi leverera modifierade eller specialbackar (se katalogens diagram, skruv ISO 4762 -M 8 -12.9, M max. = 43 Nm).

Referens

Andra flexibla fastsättningsmöjligheter är med hållare 23470.0250 alt. list EH 23210.0740.

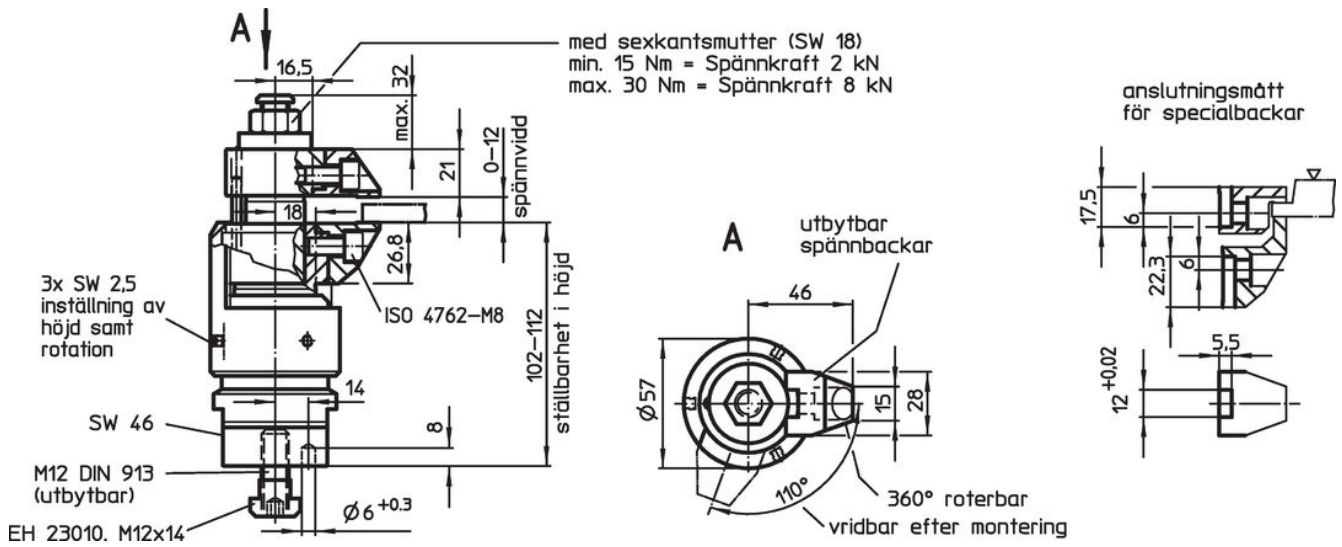
Tillbehör

I stället för standardbackar kan vi leverera spännkäkar med utökad spännomfång, se 23320.0050-0058, även pivot käkar, se 23320.0148-0156.


Ytterligare produkter

- Hållarlist, för spännbackar
- Flytande Spännare , separat spänning och låsning, M 12
- Standard Spännkäkar, för flytande spännare M 12
- Spännkäkar, för flytande spännare M 12

Ritning

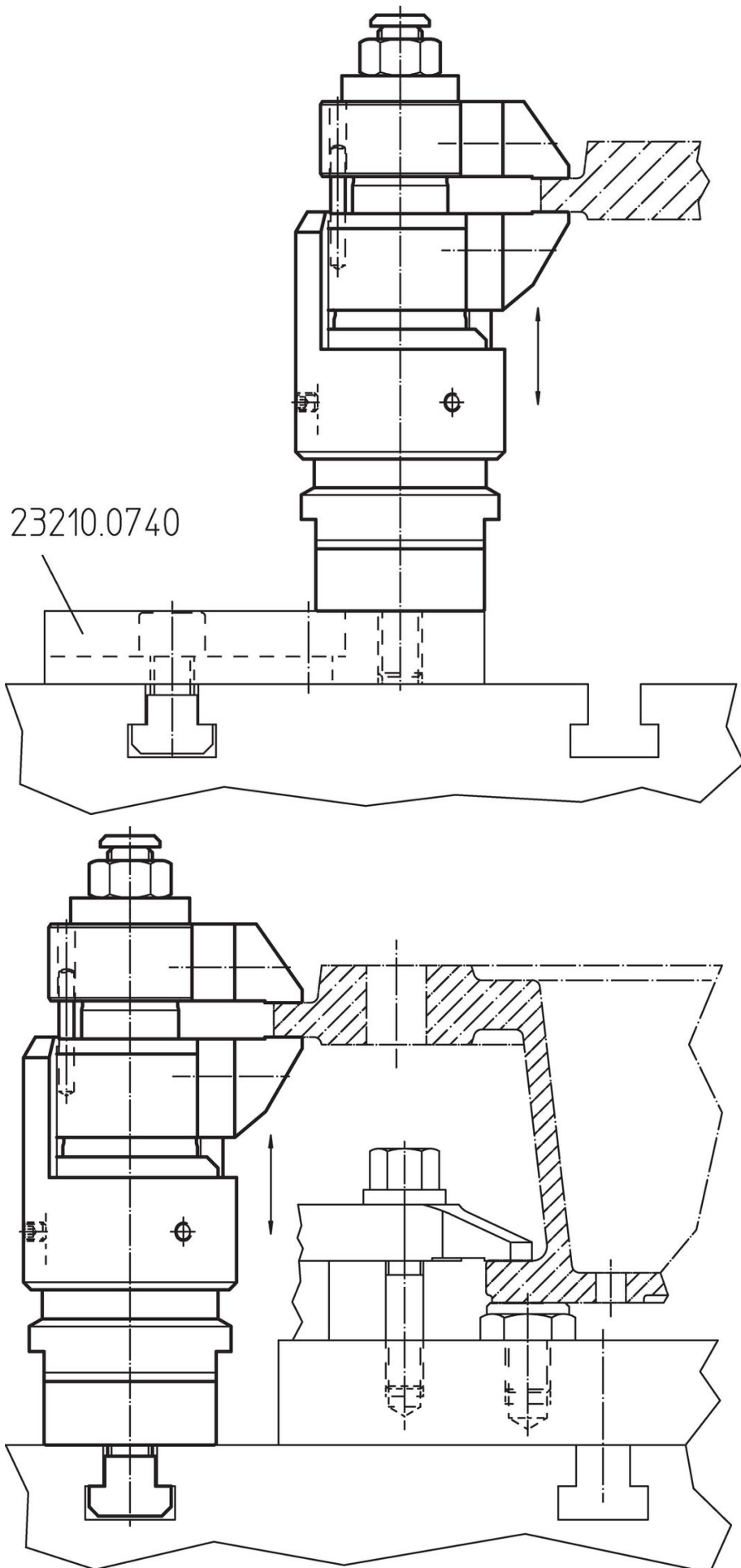


Orderinformation

	Art.nr.
[g]	
2103	23320.0012

Användningsexempel





Överensstämmelse

RoHS-kompatibel

Innehåller bly - överensstämmer enligt undantag 6a / 6b / 6c

Innehåller SVHC-ämnen >0,1 % w/w

Innehåller bly - SVHC-lista [REACH] per 27.06.2024.

Innehåller proposition 65-ämnen



Bly kan orsaka cancer och reproduktionsskador vid exponering
<https://www.P65Warnings.ca.gov/>

Fri från konfliktmineraler

Denna produkt innehåller inga ämnen betecknade som konfliktmineraler" såsom tantal, tenn, guld eller volfram från Demokratiska republiken Kongo eller angränsande länder."